

Arreterbouten • met trekking EH 22120.



Productbeschrijving

Arreterbouten worden gebruikt voor het indexeren van boringen.

Materiaal

Huls

- staal, gezwart
- RVS 1.4305

Arreterpen

- RVS 1.4305, vernikkeld

Trekking

- RVS 1.4310

Montage

Contraoeren kunnen apart besteld worden.

Werking

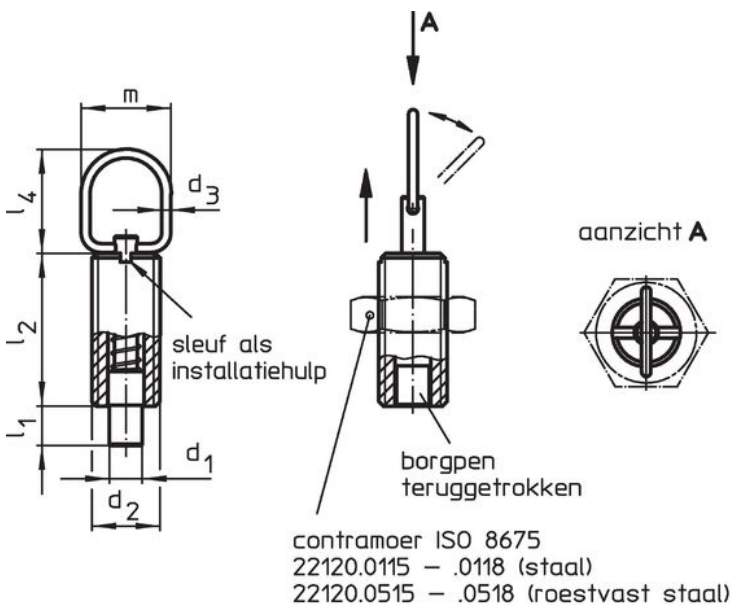
Wanneer u het model met vergrendelingsmechanisme gebruikt, draait u de trekking 90 ° na het intrekken van de borgpen en zet u de ring vast met de inkeping (als de borgpen niet mag overhangen).

Meer informatie

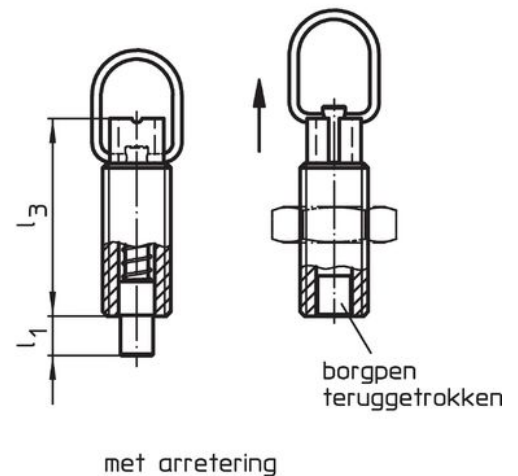
Overige producten

- Montageblok, voor arretergrendel en arreterbouten, gegoten
- Opnamebussen, voor arretergrendels en arreterbouten
- Afstandsringen, voor arreterbouten
- Montageblok, voor arretergrendels en arreterbouten

Tekening



Afbeelding 1



Afbeelding 2

Bestelinformatie






d ₁ -0,05 -0,1	d ₂	d ₃	Afmetingen					Slag s [mm]	Veerkracht ¹⁾		max. [°C]	[g]	ArtikeInr.
			l ₁ min. [mm]	l ₂	l ₃	l ₄	m		F ₁ ~ [N]	F ₂ ~ [N]			
zonder arretering – Afbeelding 1, Staal													
5	M10	1,5	5	22	28	23	18	5	5	15	250	11	22120.1310
5	M10 x 1	1,5	5	22	28	23	18	5	5	15	250	12	22120.1312
6	M12	2,0	6	24	31	25	22	6	6	21	250	18	22120.1314
6	M12 x 1,5	2,0	6	24	31	25	22	6	6	21	250	18	22120.1316

¹⁾ gemiddelde statistische waarde

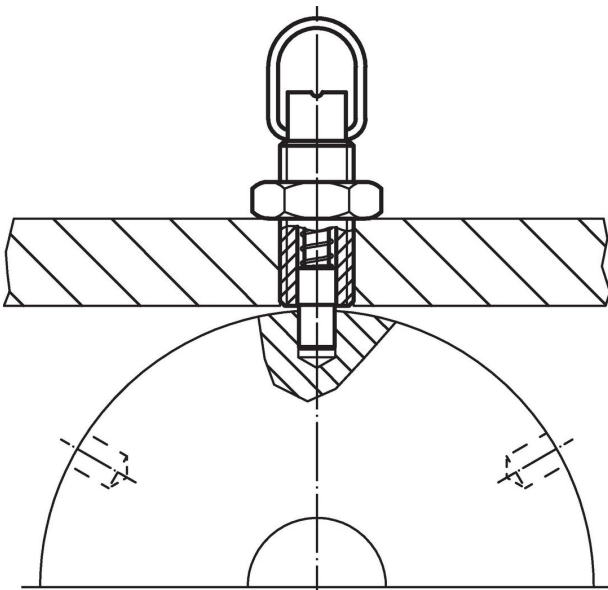
d ₁ -0,05 -0,1	d ₂	d ₃	Afmetingen					Slag s [mm]	Veerkracht ¹⁾		max. [°C]	[g]	Artikelnr.
			l ₁ min. [mm]	l ₂	l ₃	l ₄	m		F ₁ ~ [N]	F ₂ ~ [N]			
8	M16	2,0	9	34	44	25	22	9	7	27	250	43	22120.1318
8	M16 x 1,5	2,0	9	34	44	25	22	9	7	27	250	45	22120.1320
10	M16	2,0	9	34	44	25	22	9	7	27	250	45	22120.1322
10	M16 x 1,5	2,0	9	34	44	25	22	9	7	27	250	47	22120.1324
zonder arretering – Afbeelding 1, Roestvast staal													
5	M10	1,5	5	22	28	23	18	5	5	15	250	11	22120.1410
5	M10 x 1	1,5	5	22	28	23	18	5	5	15	250	12	22120.1412
6	M12	2,0	6	24	31	25	22	6	6	21	250	18	22120.1414
6	M12 x 1,5	2,0	6	24	31	25	22	6	6	21	250	18	22120.1416
8	M16	2,0	9	34	44	25	22	9	7	27	250	43	22120.1418
8	M16 x 1,5	2,0	9	34	44	25	22	9	7	27	250	45	22120.1420
10	M16	2,0	9	34	44	25	22	9	7	27	250	45	22120.1422
10	M16 x 1,5	2,0	9	34	44	25	22	9	7	27	250	47	22120.1424
met arretering – Afbeelding 2, Staal													
5	M10	1,5	5	22	28	23	18	5	5	15	250	12	22120.1340
5	M10 x 1	1,5	5	22	28	23	18	5	5	15	250	13	22120.1342
6	M12	2,0	6	24	31	25	22	6	6	21	250	19	22120.1344
6	M12 x 1,5	2,0	6	24	31	25	22	6	6	21	250	20	22120.1346
8	M16	2,0	9	34	44	25	22	9	7	27	250	48	22120.1348
8	M16 x 1,5	2,0	9	34	44	25	22	9	7	27	250	51	22120.1350
10	M16	2,0	9	34	44	25	22	9	7	27	250	50	22120.1352
10	M16 x 1,5	2,0	9	34	44	25	22	9	7	27	250	53	22120.1354
met arretering – Afbeelding 2, Roestvast staal													
5	M10	1,5	5	22	28	23	18	5	5	15	250	12	22120.1440
5	M10 x 1	1,5	5	22	28	23	18	5	5	15	250	13	22120.1442
6	M12	2,0	6	24	31	25	22	6	6	21	250	19	22120.1444
6	M12 x 1,5	2,0	6	24	31	25	22	6	6	21	250	20	22120.1446
8	M16	2,0	9	34	44	25	22	9	7	27	250	48	22120.1448
8	M16 x 1,5	2,0	9	34	44	25	22	9	7	27	250	51	22120.1450
10	M16	2,0	9	34	44	25	22	9	7	27	250	50	22120.1452
10	M16 x 1,5	2,0	9	34	44	25	22	9	7	27	250	53	22120.1454

¹⁾ gemiddelde statistische waarde

accessoires

	Afmetingen d ₂ [mm]	Sleutelmaat [mm]	 [g]	Artikelnr.
Borgmoeren ISO 4035, Staal				
	M10	16	5,3	22120.0706
	M12	18	7,6	22120.0708
	M16	24	18,0	22120.0710
Borgmoeren ISO 4035, Roestvast staal				
	M10	16	5,3	22120.0716
	M12	18	7,6	22120.0718
	M16	24	18,0	22120.0720
Borgmoeren ISO 8675 (DIN 439), Staal				
	M10 x 1	16	5,2	22120.0115
	M12 x 1,5	18	7,5	22120.0116
	M16 x 1,5	24	15,0	22120.0118
Borgmoeren ISO 8675 (DIN 439), Roestvast staal				
	M10 x 1	16	5,2	22120.0515
	M12 x 1,5	18	7,5	22120.0516
	M16 x 1,5	24	15,0	22120.0518

Toepassingsvoorbeeld



Voldoet

Selecteer voor gedetailleerde informatie over de naleving het gewenste artikelnummer.