

Arretergrendels • met montageflens, horizontaal EH 22120.



Productbeschrijving

Indexbouten worden gebruikt voor indexeringsdoeleinden.

Materiaal

Behuizing

- Zamak, geplastificeerd, zwart

Arreterpen

- staal, galvanisch verzinkt

Sluiting

- kunststof

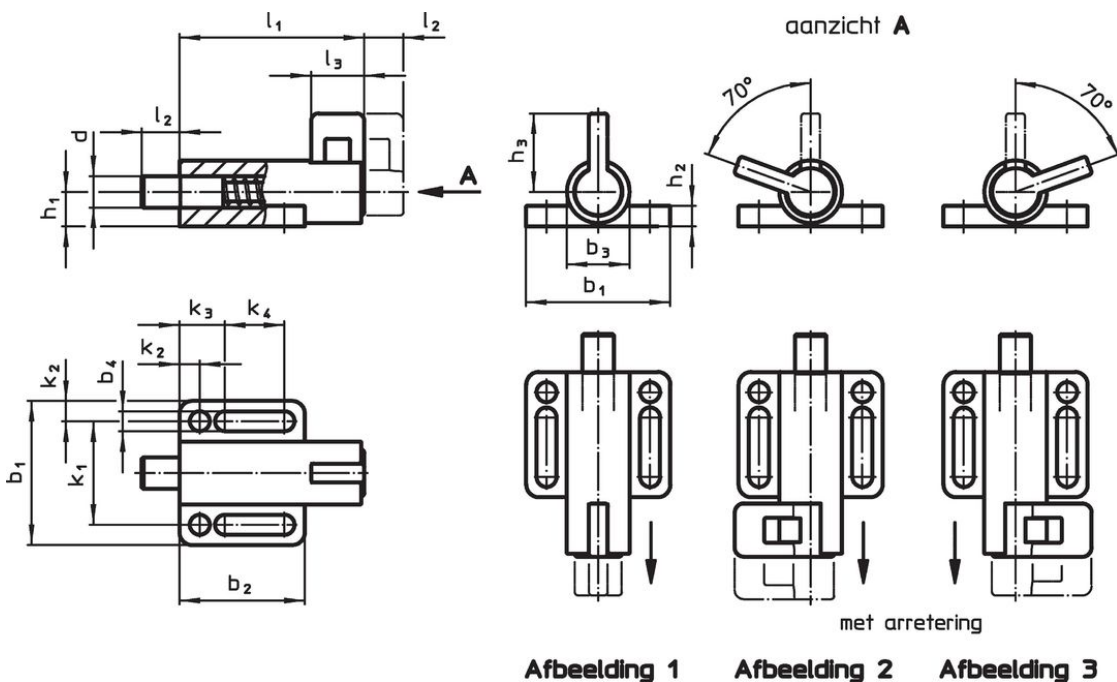
Montage

Montage met behulp van ringen ISO 7092.

Werking

Bij de uitvoering met arretering wordt de grendel uitgetrokken, 70° gedraaid en door de arreterkerf geborgd (als de arreterpen niet mag uitsteken).

Tekening



Afbeelding 1

Afbeelding 2

Afbeelding 3

Bestelinformatie

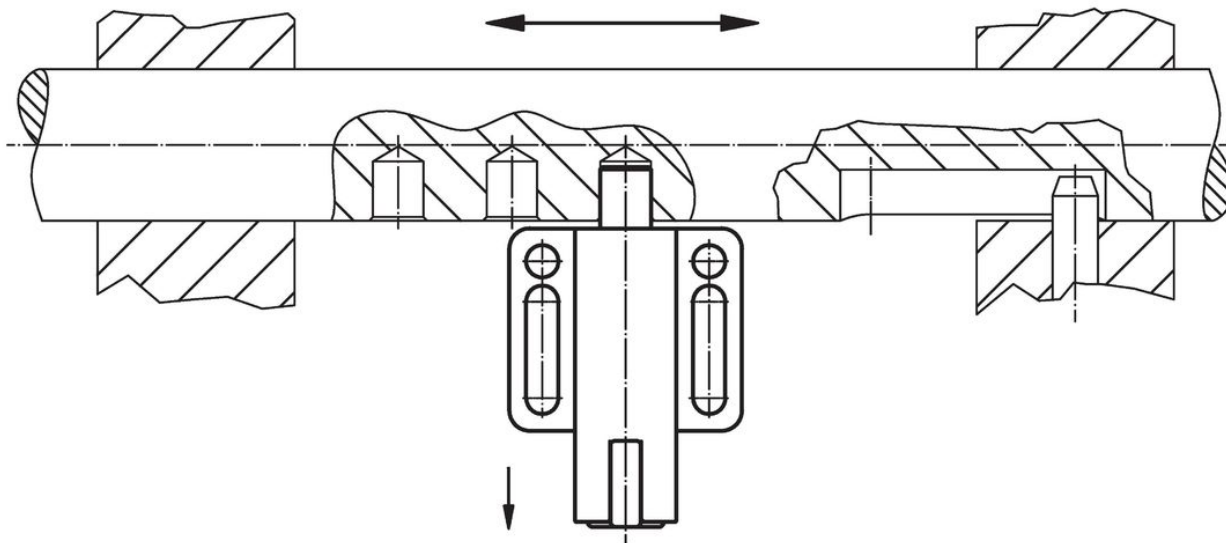
d	l ₂	b ₁	b ₂	b ₃	b ₄	Afmetingen								Veerkracht ¹⁾		Temperatuur		Artikelnr.		
						h ₁	h ₂	h ₃	k ₁	k ₂	k ₃	k ₄	l ₁	l ₃	F ₁	F ₂	min.		max.	[g]
-0,05	min.					[mm]								[N]	[N]	[°C]	[g]			
zonder arretering – Afbeelding 1																				
6	10	38	32	16	5,4	8,5	6	23	27	5,5	12,0	14,5	57	14	21	27	-30	80	68	22120.1016
8	10	38	32	16	5,4	8,5	6	23	27	5,5	12,0	14,5	57	14	21	27	-30	80	69	22120.1020
8	12	46	40	20	6,4	11,0	6	29	33	6,5	14,5	19,0	71	17	25	38	-30	80	131	22120.1024
10	10	38	32	16	5,4	8,5	6	23	27	5,5	12,0	14,5	57	14	21	27	-30	80	72	22120.1028
10	12	46	40	20	6,4	11,0	6	29	33	6,5	14,5	19,0	71	17	25	38	-30	80	133	22120.1032
12	12	46	40	20	6,4	11,0	6	29	33	6,5	14,5	19,0	71	17	25	38	-30	80	137	22120.1036
met arretering, links – Afbeelding 2																				
6	10	38	32	16	5,4	8,5	6	23	27	5,5	12,0	14,5	57	14	21	27	-30	80	67	22120.1116
8	10	38	32	16	5,4	8,5	6	23	27	5,5	12,0	14,5	57	14	21	27	-30	80	69	22120.1120
8	12	46	40	20	6,4	11,0	6	29	33	6,5	14,5	19,0	71	17	25	38	-30	80	130	22120.1124
10	10	38	32	16	5,4	8,5	6	23	27	5,5	12,0	14,5	57	14	21	27	-30	80	71	22120.1128
10	12	46	40	20	6,4	11,0	6	29	33	6,5	14,5	19,0	71	17	25	38	-30	80	133	22120.1132
12	12	46	40	20	6,4	11,0	6	29	33	6,5	14,5	19,0	71	17	25	38	-30	80	136	22120.1136

¹⁾ gemiddelde statistische waarde

d -0,05	l ₂ min.	b ₁	b ₂	b ₃	b ₄	Afmetingen								Veerkracht ¹⁾		min. max.		[g]	Artikelnr.					
						h ₁	h ₂	h ₃	k ₁	k ₂	k ₃	k ₄	l ₁	l ₃	F ₁ ~	F ₂ ~	[°C]							
[mm]																			[N]		[°C]		[g]	
met arretering, rechts – Afbeelding 3																								
6	10	38	32	16	5,4	8,5	6	23	27	5,5	12,0	14,5	57	14	21	27	-30	80	67	22120.1216				
8	10	38	32	16	5,4	8,5	6	23	27	5,5	12,0	14,5	57	14	21	27	-30	80	69	22120.1220				
8	12	46	40	20	6,4	11,0	6	29	33	6,5	14,5	19,0	71	17	25	38	-30	80	130	22120.1224				
10	10	38	32	16	5,4	8,5	6	23	27	5,5	12,0	14,5	57	14	21	27	-30	80	71	22120.1228				
10	12	46	40	20	6,4	11,0	6	29	33	6,5	14,5	19,0	71	17	25	38	-30	80	132	22120.1232				
12	12	46	40	20	6,4	11,0	6	29	33	6,5	14,5	19,0	71	17	25	38	-30	80	136	22120.1236				

¹⁾ gemiddelde statistische waarde

Toepassingsvoorbeeld



Voldoet

Conform RoHS

Bevat lood - voldoet aan uitzonderingen 6a / 6b / 6c

Bevat SVHC stoffen >0,1% w/w

Bevat lood - SVHC-lijst per 27.06.2024.

Bevat propositie 65 stoffen



Lood kan kanker en reproductieve schade veroorzaken door blootstelling

<https://www.P65Warnings.ca.gov/>

Vrij van conflictmineralen

Dit product bevat geen stoffen die worden aangeduid als "conflictmineralen" zoals tantaal, tin, goud of wolfram uit de Democratische Republiek Congo of aangrenzende landen."