

## Arretergrendels • met bevestigingsflens

EH 22120.



### Productbeschrijving

Indexbouten worden gebruikt voor indexeringsdoeleinden.  
Kunststof handvat zorgt voor betere bediening.

### Materiaal

#### Huls

- staal, gezwart

#### Arreterpen

- staal, genitreerd, zwart

#### Kunststof kap

- thermoplast, zwart, mat

### Montage

Door dubbelzijdige inkepingen is motage zowel rechts- als linksom mogelijk.  
Arretergrendels voor zijdelingse bevestiging.

### Werking

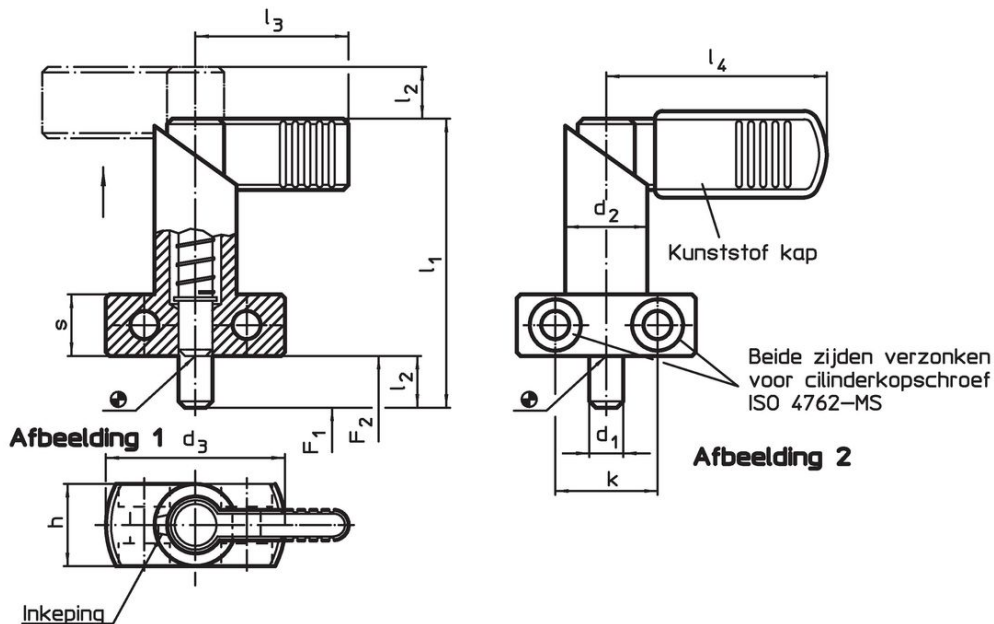
Door de grendel 180° te draaien wordt de arreterpen ingetrokken en door de arretergroef vastgehouden (als de arreterpen niet mag uitsteken).

### Meer informatie

### Overige producten

- Opnamebussen, voor arretergrendels en arreterbouten

### Tekening



### Bestelinformatie

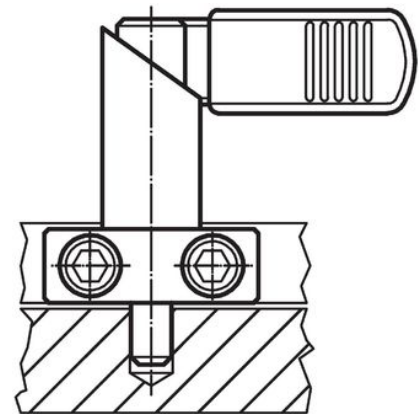
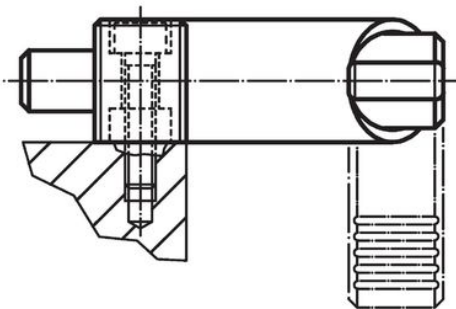
Afmetingen										Veerkracht <sup>1)</sup>		Temperatuur		Gewicht [g]	Artikelnr.	
d <sub>1</sub>	l <sub>2</sub>	d <sub>2</sub>	d <sub>3</sub>	h	k	l <sub>1</sub>	l <sub>3</sub>	l <sub>4</sub>	s	F <sub>1</sub>	F <sub>2</sub>	min.	max.			
0 -0,05										~	~					
[mm]										[N]		[°C]		[g]		
zonder kunststof bedekking voor handvat – Afbeelding 1																
6	10	16	35	16	20	56	32	–	12	12	32	–	250	82	22120.0376	
8	10	16	35	16	20	56	32	–	12	12	32	–	250	85	22120.0378	
8	12	20	40	20	22	69	37	–	15	21	58	–	250	163	22120.0379	
10	10	16	35	16	20	56	32	–	12	12	32	–	250	85	22120.0381	
10	12	20	40	20	22	69	37	–	15	21	58	–	250	171	22120.0382	
12	12	20	40	20	22	69	37	–	15	21	58	–	250	174	22120.0384	

<sup>1)</sup> gemiddelde statistische waarde

Afmetingen										Veerkracht <sup>1)</sup>		Temperatuur		Gewicht [g]	Artikelnr.
d <sub>1</sub>	l <sub>2</sub>	d <sub>2</sub>	d <sub>3</sub>	h	k	l <sub>1</sub>	l <sub>3</sub>	l <sub>4</sub>	s	F <sub>1</sub>	F <sub>2</sub>	min.	max.		
0 -0,05										~	~				
[mm]										[N]		[°C]		[g]	
met een kunststof bedekking voor handvat – Afbeelding 2															
6	10	16	35	16	20	56	–	42	12	12	32	-30	80	83	22120.0386
8	10	16	35	16	20	56	–	42	12	12	32	-30	80	85	22120.0388
8	12	20	40	20	22	69	–	52	15	21	58	-30	80	169	22120.0389
10	10	16	35	16	20	56	–	42	12	12	32	-30	80	86	22120.0391
10	12	20	40	20	22	69	–	52	15	21	58	-30	80	171	22120.0392
12	12	20	40	20	22	69	–	52	15	21	58	-30	80	171	22120.0394

<sup>1)</sup> gemiddelde statistische waarde

### Toepassingsvoorbeeld



### Voldoet

#### Conform RoHS

Bevat lood - voldoet aan uitzonderingen 6a / 6b / 6c

#### Bevat SVHC stoffen >0,1% w/w

Bevat lood - SVHC-lijst per 27.06.2024.

#### Bevat propositie 65 stoffen



Lood kan kanker en reproductieve schade veroorzaken door blootstelling  
<https://www.P65Warnings.ca.gov/>

#### Vrij van conflictmineralen

Dit product bevat geen stoffen die worden aangeduid als "conflictmineralen" zoals tantaal, tin, goud of wolfram uit de Democratische Republiek Congo of aangrenzende landen."