

## Montageblok • voor arretergrendels en arreterbouten EH 22120.



### Productbeschrijving

Montagehulp en extra toepassing voor arretergrendels en arreterbouten (grootte 6, 8 en 10). Ze kunnen ook worden gebruikt voor het lokaliseren van de positionerings- en opnamebussen EH22110..

### Materiaal

#### Stelschroef

- staal, gezwart, met messing stift
- RVS, met messing draadeind

#### Huls

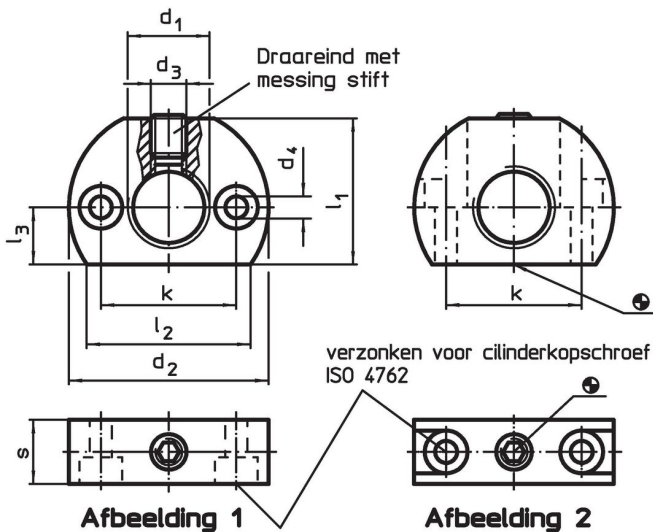
- staal, gezwart
- RVS 1.4305

### Meer informatie

#### Overige producten

- Opnamebussen, voor arretergrendels en arreterbouten
- Positioneringsbussen, voor arretergrendels en arreterbouten

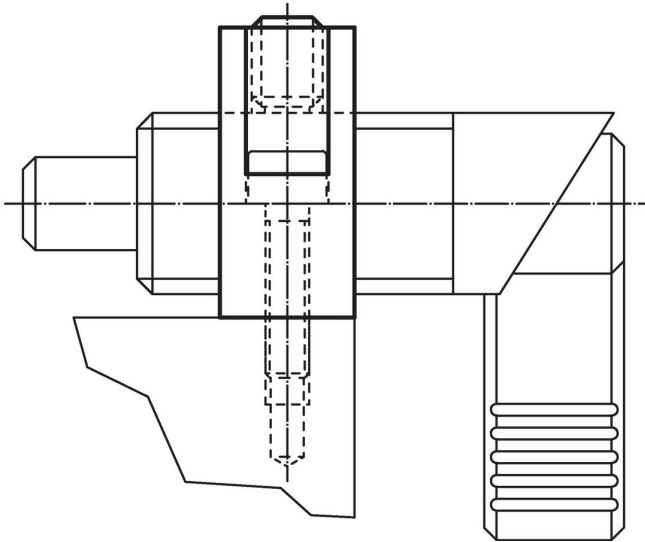
### Tekening



### Bestelinformatie

Afmetingen									max. [°C]	[g]	Artikelnr.
d <sub>1</sub>	d <sub>2</sub>	d <sub>3</sub>	d <sub>4</sub>	k ±0,1	l <sub>1</sub>	l <sub>2</sub> ~	l <sub>3</sub>	s			
<b>Bevestigingsgat parallel met vergrendeling – Afbeelding 1, Staal</b>											
M12 x 1,5	32	M5	4,5	21	22	26,5	9	12	250	43	<a href="#">22120.0345</a>
M16 x 1,5	46	M8	5,5	32	33	38,0	13	15	250	122	<a href="#">22120.0346</a>
M20 x 1,5	46	M8	5,5	32	33	38,0	13	15	250	109	<a href="#">22120.0350</a>
<b>Bevestigingsgat loodrecht op arretergrendel/arreterbout – Afbeelding 2, Staal</b>											
M12 x 1,5	32	M5	4,5	21	22	26,5	9	12	250	37	<a href="#">22120.0347</a>
M16 x 1,5	46	M8	5,5	32	33	38,0	13	15	250	106	<a href="#">22120.0348</a>
M20 x 1,5	46	M8	5,5	32	33	38,0	13	15	250	94	<a href="#">22120.0352</a>
<b>Bevestigingsgat parallel met vergrendeling – Afbeelding 1, Roestvast staal</b>											
M12 x 1,5	32	M5	4,5	21	22	26,5	9	12	250	43	<a href="#">22120.0545</a>
M16 x 1,5	46	M8	5,5	32	33	38,0	13	15	250	122	<a href="#">22120.0546</a>
M20 x 1,5	46	M8	5,5	32	33	38,0	13	15	250	109	<a href="#">22120.0550</a>
<b>Bevestigingsgat loodrecht op arretergrendel/arreterbout – Afbeelding 2, Roestvast staal</b>											
M12 x 1,5	32	M5	4,5	21	22	26,5	9	12	250	37	<a href="#">22120.0547</a>
M16 x 1,5	46	M8	5,5	32	33	38,0	13	15	250	106	<a href="#">22120.0548</a>
M20 x 1,5	46	M8	5,5	32	33	38,0	13	15	250	94	<a href="#">22120.0552</a>

Toepassingsvoorbeeld



Voldoet

Selecteer voor gedetailleerde informatie over de naleving het gewenste artikelnummer.