

Arretergrendels

EH 22120.



Productbeschrijving

Indexbouten worden gebruikt voor indexeringsdoeleinden. Kunststof handvat zorgt voor betere bediening.

Materiaal

Huls

- automatenstaal, gezwart
- RVS 1.4305

Arreterpen

- staal, gehard
- RVS 1.4305, vernikkeld

Sluiting

- automatenstaal, gezwart
- sintermetaal 1.4404

Kunststof kap

- thermoplast, zwart, mat

Werking

Door de grendel 180° te draaien wordt de arreterpen ingetrokken en door de arretergroef vastgehouden (als de arreterpen niet mag uitsteken).

Meer informatie

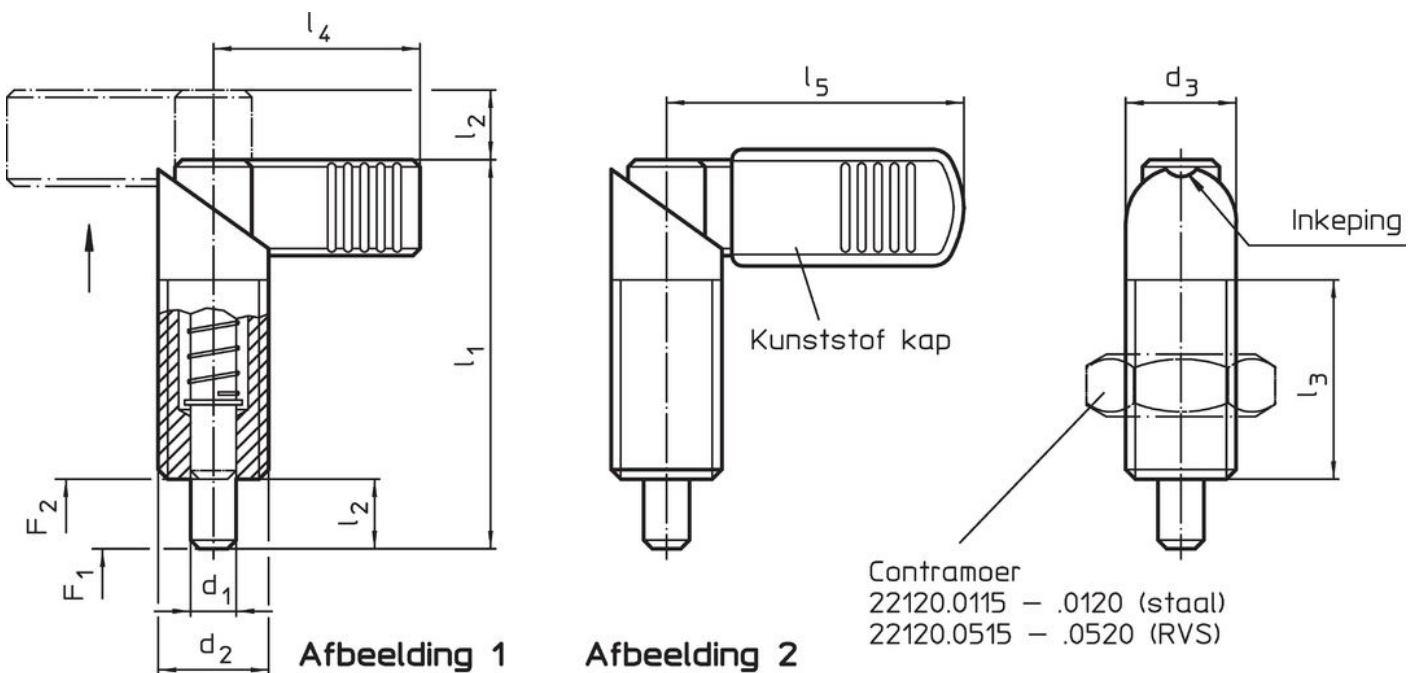
Opmerkingen

Contraoeren kunnen apart besteld worden.

Overige producten

- Montageblok, voor arretergrendel en arreterbouten, gegoten
- Opnamebussen, voor arretergrendels en arreterbouten
- Montageblok, voor arretergrendels en arreterbouten

Tekening



Bestelinformatie



Afmetingen								Veerkracht ¹⁾		Temperatuur		Gewicht [g]	Artikelnr.	
d ₁	d ₂	d ₃	l ₁	l ₂	l ₃	l ₄	l ₅	F ₁	F ₂	min.	max.			
-0,02								~	~					
-0,04														
[mm]														
[N]														
[°C]														
zonder kunststof bedekking voor handvat – Afbeelding 1, automatenstaal														
4	M10 x 1	10	37,5	6	19	21	–	7,0	20,0	–	250	17	22120.0302	
5	M10 x 1	10	37,5	6	19	21	–	7,0	20,0	–	250	18	22120.0304	
6	M10 x 1	10	37,5	6	19	21	–	7,0	20,0	–	250	18	22120.0306	
5	M12 x 1,5	12	47,0	8	26	26	–	8,5	19,5	–	250	29	22120.0313	
6	M12 x 1,5	12	47,0	8	26	26	–	8,5	19,5	–	250	29	22120.0314	

¹⁾ gemiddelde statistische waarde

d ₁ -0,02 -0,04	Afmetingen					Veerkracht ¹⁾		min. max.		[g]	Artikelnr.		
	d ₂	d ₃	l ₁	l ₂	l ₃	l ₄	l ₅	F ₁ ~	F ₂ ~			[°C]	
[mm]											[N]	[°C]	[g]
6	M16 x 1,5	16	56,0	10	30	32	–	11,5	30,5	–	250	75	22120.0316
8	M12 x 1,5	12	47,0	8	26	26	–	8,5	19,5	–	250	30	22120.0315
8	M16 x 1,5	16	56,0	10	30	32	–	11,5	30,5	–	250	61	22120.0317
8	M20 x 1,5	20	69,0	12	36	37	–	21,0	57,5	–	250	121	22120.0318
10	M16 x 1,5	16	56,0	10	30	32	–	11,5	30,5	–	250	64	22120.0319
10	M20 x 1,5	20	69,0	12	36	37	–	21,0	57,5	–	250	128	22120.0320
12	M20 x 1,5	20	69,0	12	36	37	–	21,0	57,5	–	250	127	22120.0322
zonder kunststof bedekking voor handvat – Afbeelding 1, Roestvast staal													
4	M10 x 1	10	37,5	6	19	21	–	7,0	20,0	–	250	17	22120.0308
5	M10 x 1	10	37,5	6	19	21	–	7,0	20,0	–	250	18	22120.0310
6	M10 x 1	10	37,5	6	19	21	–	7,0	20,0	–	250	18	22120.0312
5	M12 x 1,5	12	47,0	8	26	26	–	8,5	19,5	–	250	29	22120.0323
6	M12 x 1,5	12	47,0	8	26	26	–	8,5	19,5	–	250	29	22120.0324
6	M16 x 1,5	16	56,0	10	30	32	–	11,5	30,5	–	250	75	22120.0326
8	M12 x 1,5	12	47,0	8	26	26	–	8,5	19,5	–	250	30	22120.0325
8	M16 x 1,5	16	56,0	10	30	32	–	11,5	30,5	–	250	61	22120.0327
8	M20 x 1,5	20	69,0	12	36	37	–	21,0	57,5	–	250	121	22120.0328
10	M16 x 1,5	16	56,0	10	30	32	–	11,5	30,5	–	250	64	22120.0329
10	M20 x 1,5	20	69,0	12	36	37	–	21,0	57,5	–	250	128	22120.0330
12	M20 x 1,5	20	69,0	12	36	37	–	21,0	57,5	–	250	127	22120.0332
met een kunststof bedekking voor handvat – Afbeelding 2, automatenstaal													
5	M12 x 1,5	12	47,0	8	26	–	32	8,5	19,5	-30	80	30	22120.0353
6	M12 x 1,5	12	47,0	8	26	–	32	8,5	19,5	-30	80	30	22120.0354
6	M16 x 1,5	16	56,0	10	30	–	42	11,5	30,5	-30	80	61	22120.0356
8	M12 x 1,5	12	47,0	8	26	–	32	8,5	19,5	-30	80	32	22120.0355
8	M16 x 1,5	16	56,0	10	30	–	42	11,5	30,5	-30	80	63	22120.0357
8	M20 x 1,5	20	69,0	12	36	–	52	21,0	57,5	-30	80	124	22120.0358
10	M16 x 1,5	16	56,0	10	30	–	42	11,5	30,5	-30	80	66	22120.0359
10	M20 x 1,5	20	69,0	12	36	–	52	21,0	57,5	-30	80	128	22120.0360
12	M20 x 1,5	20	69,0	12	36	–	52	21,0	57,5	-30	80	131	22120.0362
met een kunststof bedekking voor handvat – Afbeelding 2, Roestvast staal													
5	M12 x 1,5	12	47,0	8	26	–	32	8,5	19,5	-30	80	30	22120.0363
6	M12 x 1,5	12	47,0	8	26	–	32	8,5	19,5	-30	80	30	22120.0364
6	M16 x 1,5	16	56,0	10	30	–	42	11,5	30,5	-30	80	61	22120.0366
8	M12 x 1,5	12	47,0	8	26	–	32	8,5	19,5	-30	80	32	22120.0365
8	M16 x 1,5	16	56,0	10	30	–	42	11,5	30,5	-30	80	63	22120.0367
8	M20 x 1,5	20	69,0	12	36	–	52	21,0	57,5	-30	80	124	22120.0368
10	M16 x 1,5	16	56,0	10	30	–	42	11,5	30,5	-30	80	66	22120.0369
10	M20 x 1,5	20	69,0	12	36	–	52	21,0	57,5	-30	80	128	22120.0370
12	M20 x 1,5	20	69,0	12	36	–	52	21,0	57,5	-30	80	131	22120.0372

¹⁾ gemiddelde statistische waarde

accessoires

	Afmetingen d ₂ [mm]	Sleutelmaat [mm]	[g]	Artikelnr.
Borgmoeren ISO 8675 (DIN 439), Staal				
	M10 x 1	16	5,2	22120.0115
	M12 x 1,5	18	7,5	22120.0116
	M16 x 1,5	24	15,0	22120.0118
	M20 x 1,5	30	32,0	22120.0120
Borgmoeren ISO 8675 (DIN 439), Roestvast staal				
	M10 x 1	16	5,2	22120.0515
	M12 x 1,5	18	7,5	22120.0516
	M16 x 1,5	24	15,0	22120.0518
	M20 x 1,5	30	32,0	22120.0520

Voldoet

Selecteer voor gedetailleerde informatie over de naleving het gewenste artikelnummer.