

Arreterbouten • voor dunwandige delen

EH 22120.



Productbeschrijving

Arreterbouten met doorlopende boring voor dunwandige delen.

Materiaal

Huls

- staal, galvanisch verzinkt

Arreterpen

- RVS 1.4305, vernikkeld

Knop

- thermoplast (PA 6), zwart, mat

Montage

Met behulp van de bevestigingshuls kunnen de arreterbouten in werkstukken met een dikte van 1-5 mm gemonteerd worden.

Werking

Bij gebruik van het zelfvergrendelende type wordt de knop uitgetrokken, 90° gedraaid en beveiligd door een inkeping. Afhankelijk van de klemlengte kan de bout overhangen.

Meer informatie

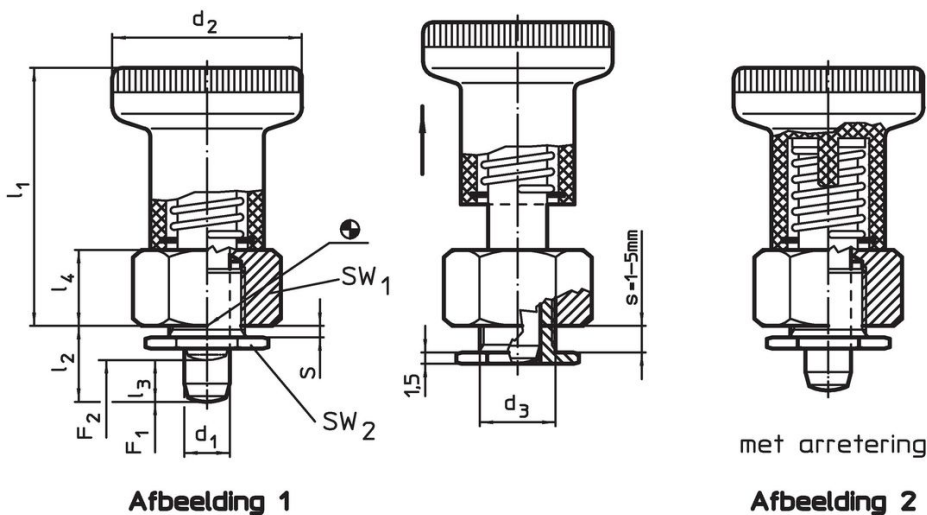
Opmerkingen

Knop niet demonteerbaar.

Overige producten

- Opnamebussen, voor arretergrendels en arreterbouten

Tekening





Bestelinformatie

Afmetingen								SW ₁	SW ₂	Veerkracht ¹⁾		min. max.			Artikelnr.
d ₁	l ₂	d ₂	d ₃	l ₁	l ₃	l ₄	s	[mm]	[mm]	F ₁	F ₂	[°C]	[g]		
-0,02 -0,05				[mm]				[mm]	[mm]	[N]	[N]	[°C]	[g]		
zonder arretering – Afbeelding 1															
6	8,5	25	10	34	6,0	10	1 – 5	17	14	8,5	22	-30	80	39	22120.0266
6	10,5	25	10	34	6,0	10	1 – 5	17	14	8,5	22	-30	80	40	22120.0267
8	10,0	31	12	40	7,5	12	1 – 5	19	16	15,5	28	-30	80	63	22120.0268
8	12,0	31	12	40	7,5	12	1 – 5	19	16	15,5	28	-30	80	63	22120.0269
met arretering – Afbeelding 2															
6	8,5	25	10	34	6,0	10	1 – 5	17	14	8,5	22	-30	80	39	22120.0286
6	10,5	25	10	34	6,0	10	1 – 5	17	14	8,5	22	-30	80	39	22120.0287
8	10,0	31	12	40	7,5	12	1 – 5	19	16	15,5	28	-30	80	61	22120.0288
8	12,0	31	12	40	7,5	12	1 – 5	19	16	15,5	28	-30	80	62	22120.0289

¹⁾ gemiddelde statistische waarde

accessoires

	 [g]	Artikelnr.
Ringsleutel, plat		
	26	22120.0299

Toepassingsvoorbeeld



Voldoet

Selecteer voor gedetailleerde informatie over de naleving het gewenste artikelnummer.