

Arreterbouten • eenvoudige uitvoering

EH 22120.



Productbeschrijving

Toepassing is beperkt tot situaties waarbij geen precieze positionering noodzakelijk is. Eenvoudige afwerking met kleine afmetingen.

Materiaal

Huls

- staal, galvanisch verzinkt
- RVS 1.4305

Arreterpen

- RVS 1.4305

Knop

- thermoplast (PA 6), zwart, mat

Trekkring

- RVS 1.4310

Werking

Bij de uitvoering met arretering wordt de knop uitgetrokken, 90° gedraaid en door de arreterkerf geborgd (wanneer de arreterpen niet mag uisteken).

Meer informatie

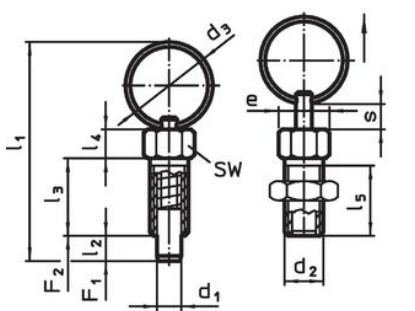
Opmerkingen

Contraemoeren kunnen apart besteld worden.

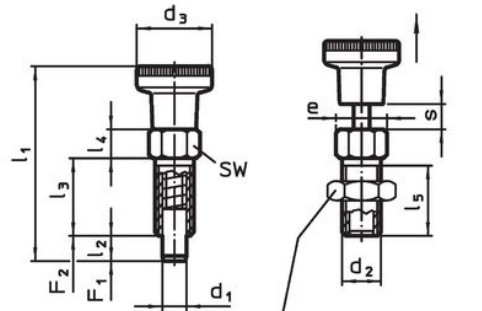
Overige producten

- Opnamebussen, voor arretergrendels en arreterbouten

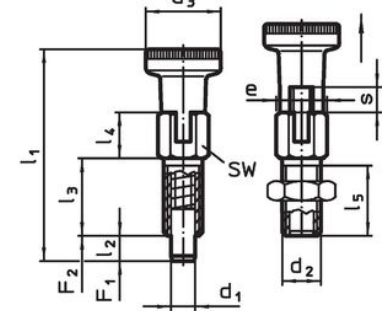
Tekening



Afbeelding 1



Afbeelding 2



Afbeelding 3

contraemoer
22120.0704 - .0708 (staal)
22120.0714 - .0718 (roestvast staal)

Bestelinformatie



Afmetingen										SW	Aandraai- moment max.	Veerkracht ¹⁾		Temperatuur		Gewicht [g]	Artikelnr.
d ₁	d ₂	d ₃	e	l ₁	l ₂ min.	l ₃	l ₄	l ₅	s min.			F ₁ ~	F ₂ ~	min.	max.		
[mm]										[mm]	[Nm]	[N]		[°C]		[g]	
met een trekkring, zonder arretering – Afbeelding 1, Staal																	
3	M 6	14	6,9	34,0	3,5	12	4,5	10,0	3,5	6	2	3	12	-	250	3,2	22120.0723
4	M 6	14	6,9	34,5	4,0	12	4,5	10,0	4,0	6	2	3	12	-	250	3,6	22120.0724
5	M 8	18	9,2	45,0	5,0	16	6,0	13,5	5,0	8	7	5	24	-	250	8,4	22120.0725
6	M10	24	11,5	57,5	6,0	20	7,5	17,0	6,0	10	15	5	21	-	250	17,0	22120.0726
8	M12	30	13,8	71,0	8,0	24	9,0	20,5	8,0	12	20	6	22	-	250	31,0	22120.0728
met knop, zonder arretering – Afbeelding 2, Staal																	
3	M 6	12	6,9	30,0	3,5	12	4,5	10,0	3,5	6	2	3	12	-30	80	3,6	22120.0743
4	M 6	12	6,9	30,5	4,0	12	4,5	10,0	4,0	6	2	3	12	-30	80	3,8	22120.0744
5	M 8	16	9,2	40,0	5,0	16	6,0	13,5	5,0	8	7	5	24	-30	80	9,2	22120.0745
6	M10	18	11,5	49,0	6,0	20	7,5	17,0	6,0	10	15	5	21	-30	80	18,0	22120.0746
8	M12	21	13,8	59,0	8,0	24	9,0	20,5	8,0	12	20	6	22	-30	80	31,0	22120.0748

¹⁾ gemiddelde statistische waarde

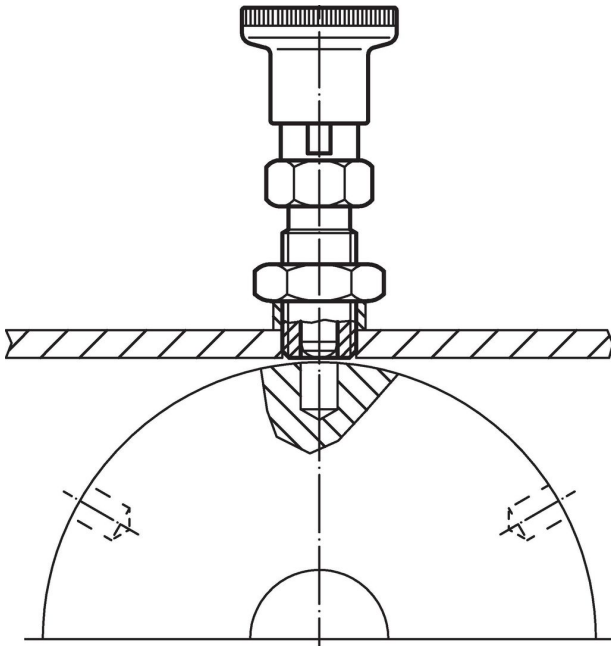
d ₁ -0,05	d ₂	d ₃	e	Afmetingen						s min.	SW [mm]	Aandraai- moment max. [Nm]	Veerkracht ¹⁾		Temperatuur		Gewicht [g]	Artikelnr.				
				l ₁	l ₂ min.	l ₃	l ₄	l ₅	F ₁ ~				F ₂ ~	min.	max.							
[mm]																			[N]		[°C]	
met knop en arretering – Afbeelding 3, Staal																						
3	M 6	12	6,9	32,5	3,5	12	7,0	10,0	3,5	6	2	3	12	-30	80	3,8	22120.0763					
4	M 6	12	6,9	33,0	4,0	12	7,0	10,0	4,0	6	2	3	12	-30	80	4,2	22120.0764					
5	M 8	16	9,2	43,5	5,0	16	9,5	13,5	5,0	8	7	5	24	-30	80	9,8	22120.0765					
6	M10	18	11,5	52,0	6,0	20	10,5	17,0	6,0	10	15	5	21	-30	80	18,0	22120.0766					
8	M12	21	13,8	63,5	8,0	24	13,5	20,5	8,0	12	20	6	22	-30	80	33,0	22120.0768					
met een trekkring, zonder arretering – Afbeelding 1, Roestvast staal																						
3	M 6	14	6,9	34,0	3,5	12	4,5	10,0	3,5	6	2	3	12	–	250	3,2	22120.0773					
4	M 6	14	6,9	34,5	4,0	12	4,5	10,0	4,0	6	2	3	12	–	250	3,6	22120.0774					
5	M 8	18	9,2	45,0	5,0	16	6,0	13,5	5,0	8	7	5	24	–	250	8,4	22120.0775					
6	M10	24	11,5	57,5	6,0	20	7,5	17,0	6,0	10	15	5	21	–	250	17,0	22120.0776					
8	M12	30	13,8	71,0	8,0	24	9,0	20,5	8,0	12	20	6	22	–	250	31,0	22120.0778					
met knop, zonder arretering – Afbeelding 2, Roestvast staal																						
3	M 6	12	6,9	30,0	3,5	12	4,5	10,0	3,5	6	2	3	12	-30	80	3,6	22120.0783					
4	M 6	12	6,9	30,5	4,0	12	4,5	10,0	4,0	6	2	3	12	-30	80	3,8	22120.0784					
5	M 8	16	9,2	40,0	5,0	16	6,0	13,5	5,0	8	7	5	24	-30	80	9,2	22120.0785					
6	M10	18	11,5	49,0	6,0	20	7,5	17,0	6,0	10	15	5	21	-30	80	18,0	22120.0786					
8	M12	21	13,8	59,0	8,0	24	9,0	20,5	8,0	12	20	6	22	-30	80	31,0	22120.0788					
met knop en arretering – Afbeelding 3, Roestvast staal																						
3	M 6	12	6,9	32,5	3,5	12	7,0	10,0	3,5	6	2	3	12	-30	80	3,8	22120.0793					
4	M 6	12	6,9	33,0	4,0	12	7,0	10,0	4,0	6	2	3	12	-30	80	4,2	22120.0794					
5	M 8	16	9,2	43,5	5,0	16	9,5	13,5	5,0	8	7	5	24	-30	80	9,8	22120.0795					
6	M10	18	11,5	52,0	6,0	20	10,5	17,0	6,0	10	15	5	21	-30	80	18,0	22120.0796					
8	M12	21	13,8	63,5	8,0	24	13,5	20,5	8,0	12	20	6	22	-30	80	33,0	22120.0798					

¹⁾ gemiddelde statistische waarde

accessoires

	Afmetingen		Sleutelmaat		Artikelnr.
	d ₂ [mm]		[mm]	[g]	
Staal					
	M 6		10	1,3	22120.0704
	M 8		13	2,8	22120.0705
	M10		16	5,3	22120.0706
	M12		18	7,6	22120.0708
Roestvast staal					
	M 6		10	1,3	22120.0714
	M 8		13	2,8	22120.0715
	M10		16	5,3	22120.0716
	M12		18	7,6	22120.0718

Toepassingsvoorbeeld



Voldoet

Selecteer voor gedetailleerde informatie over de naleving het gewenste artikelnummer.