

Arreterbouten • with locking mechanism push-lock

EH 22111.



Productbeschrijving

Arreterbouten worden gebruikt voor het indexeren van boringen. These index plungers can be locked or unlocked by pressing the button. This push-lock function is based on the built-in mechanism according to the well-known "biros principle". This design and mode of operation make the index plungers suitable for restricted installation situations. By countersinking the index plunger when locked, it can also be protected against any incorrect operation.

Materiaal

Huls

- staal, gezwart

Arreterpen

- staal, genitreerd

Knop

- thermoplast (PA 6), zwart, mat

Werking

By pressing the button, the locking pin is automatically extended and engaged. Pressing the button again to unlock the locking pin and retract it automatically with spring force.

Meer informatie

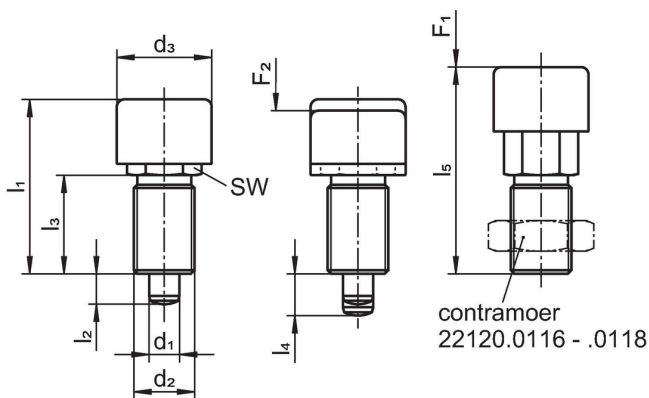
Opmerkingen

Knop niet demonteerbaar.
Contraoeren kunnen apart besteld worden.

Overige producten

- Opnamebussen, voor arretergrendels en arreterbouten
- Afstandsringen, voor arreterbouten

Tekening





Bestelinformatie

d ₁	d ₂	Afmetingen						SW	Veerkracht ¹⁾		Temperatuur		Gewicht	Artikelnr.	
		d ₃	l ₁	l ₂ min.	l ₃	l ₄	l ₅		F ₁	F ₂	min.	max.			
-0,02 -0,05															
			[mm]						[mm]	[N]		[°C]		[g]	
6	M12 x 1,5	19	38	6	19,5	9	44,5	13	8,5	25	-30	80	61	22111.0010	
8	M16 x 1,5	25	46	8	25,5	11	54,5	17	18,0	44	-30	80	72	22111.0020	

¹⁾ gemiddelde statistische waarde

accessoires

	Afmetingen d ₂ [mm]	Sleutelmaat [mm]	 [g]	Artikelnr.
Borgmoeren ISO 8675 (DIN 439), Staal				
	M12 x 1,5	18	7,5	22120.0116
	M16 x 1,5	24	15,0	22120.0118

Voldoet

Selecteer voor gedetailleerde informatie over de naleving het gewenste artikelnummer.