

## Montageblok · voor arretergrendel en arreterbouten, gegoten

EH 22110.



### Productbeschrijving

Montagestuk en uitbreiding van toepassingen voor arreterbouten. Ook te gebruiken als opname voor opnamebussen EH 22110.

### Materiaal

#### Stelschroef

- staal, gezwart, met messing stift

#### Huls

- Zamak, geplastificeerd, zwart

### Montage

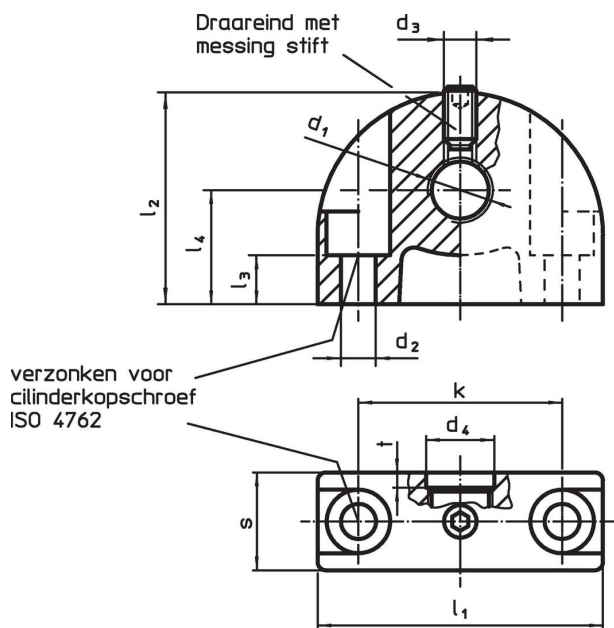
Arreterbout moet worden gemonteerd in gat  $d_1$  aan de verzonken kant.

### Meer informatie

### Overige producten

- Positioneringsbussen, voor arretergrendels en arreterbouten

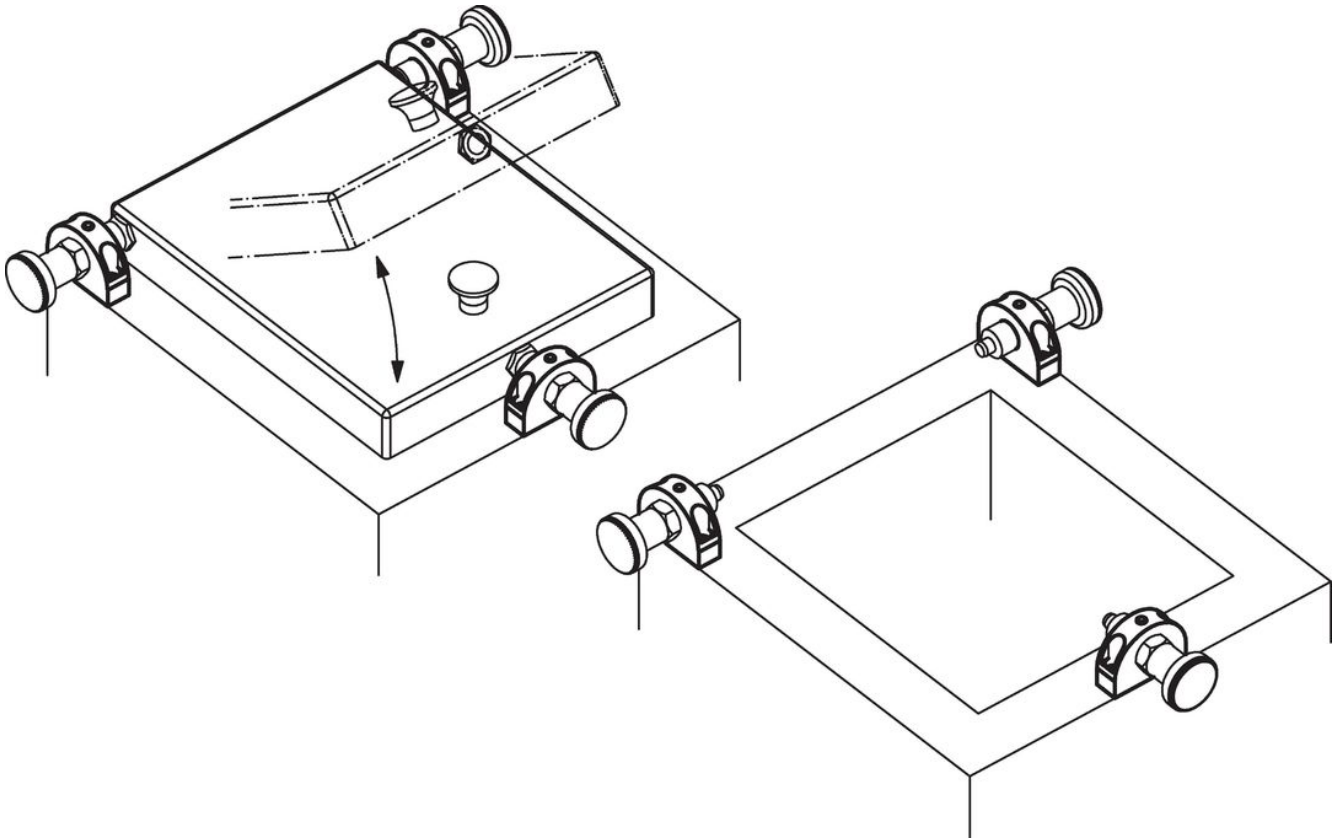
### Tekening



### Bestelinformatie

d <sub>1</sub>	d <sub>2</sub>	d <sub>3</sub>	d <sub>4</sub>	Afmetingen								max. [°C]	[g]	Artikelnr.
				k	l <sub>1</sub>	l <sub>2</sub>	l <sub>3</sub>	l <sub>4</sub>	s	t				
<b>Bevestigingsgat loodrecht op arretergrendel/arreterbout</b>														
M 8 x 1	4,3	M4	8,2	25	35	26	11,5	14	12	2	100	39	<a href="#">22110.0408</a>	
M 8	4,3	M4	8,2	25	35	26	6,0	14	12	2	100	40	<a href="#">22110.0508</a>	
M10 x 1	4,3	M4	10,2	25	35	26	11,5	14	12	2	100	36	<a href="#">22110.0410</a>	
M10	4,3	M4	10,2	25	35	26	6,0	14	12	2	100	38	<a href="#">22110.0510</a>	
M12 x 1,5	4,3	M4	12,2	25	35	26	11,5	14	12	3	100	41	<a href="#">22110.0412</a>	
M12	4,3	M4	12,2	25	35	26	6,0	14	12	3	100	36	<a href="#">22110.0512</a>	
M16 x 1,5	5,3	M5	16,2	35	47	34	15,5	18	14	3	100	77	<a href="#">22110.0416</a>	
M16	5,3	M5	16,2	35	47	34	10,0	18	14	3	100	78	<a href="#">22110.0516</a>	
M20 x 1,5	5,3	M5	20,2	35	47	34	15,5	18	14	3	100	68	<a href="#">22110.0420</a>	

Toepassingsvoorbeeld



Voldoet

Selecteer voor gedetailleerde informatie over de naleving het gewenste artikelnummer.