

Arreterbouten • met montageflens, horizontaal EH 22110.



Productbeschrijving

Arreterbouten worden gebruikt voor het indexeren van boringen.

Materiaal

Behuizing

- Zamak, geplastificeerd, zwart

Arreterepen

- RVS 1.4305

Knop

- thermoplast (PA 6), zwart, mat

Trekring

- RVS 1.4310

Montage

Montage met behulp van ringen ISO 7092.

Werking

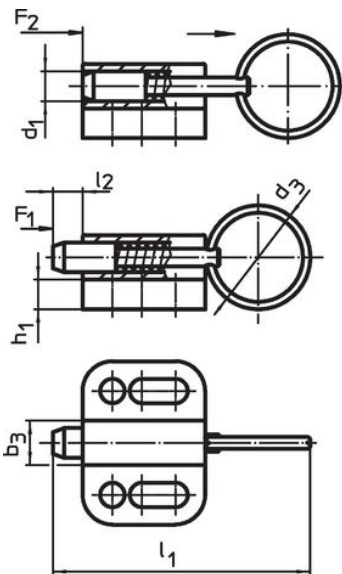
Bij de uitvoering met arretering wordt de knop uitgetrokken, 90° gedraaid en door de arreterkerf geborgd (wanneer de arreterepen niet mag uisteken).

Meer informatie

Opmerkingen

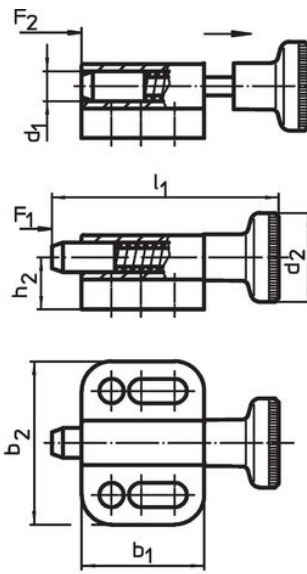
Knop niet demonteerbaar.

Tekening



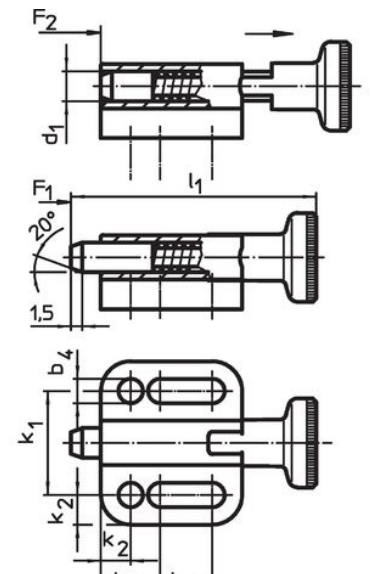
zonder arretering

Afbeelding 1



zonder arretering

Afbeelding 2



met arretering

Afbeelding 3

Bestelinformatie

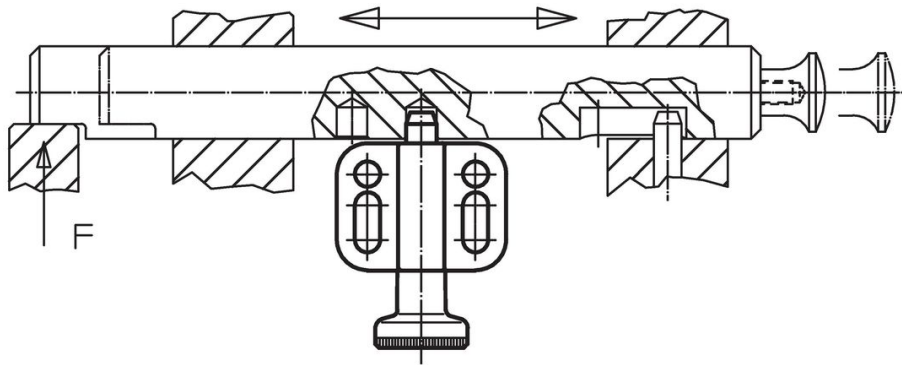
Afmetingen															Veerkracht ¹⁾		Temperatuur		Gewicht [g]	Artikelnr.
d ₁	d ₂	d ₃	b ₁	b ₂	b ₃	b ₄	h ₁	h ₂	k ₁	k ₂	k ₃	k ₄	l ₁	l ₂	F ₁	F ₂	min.	max.		
h11						-0,2			±0,05					min.	~	~				
[mm]															[N]		[°C]		[g]	
met een trekring, zonder arretering – Afbeelding 1																				
4	–	14	16,5	22	6,0	3,3	4,0	7,0	14	4,0	8	4,5	34,5	4	3	12	–	100	11	22110.0304
5	–	18	22,0	28	8,0	4,3	4,5	9,5	18	5,0	10	7,0	45,0	5	5	24	–	100	21	22110.0305
6	–	24	27,5	32	10,0	5,4	5,0	10,5	21	5,5	12	10,0	57,5	6	5	21	–	100	40	22110.0306
8	–	30	33,0	34	12,0	5,4	6,0	12,5	23	5,5	12	15,5	71,0	8	6	22	–	100	58	22110.0308
10	–	30	35,0	39	14,5	6,5	6,0	14,5	27	6,0	15	13,5	75,0	10	4	25	–	100	83	22110.0310
met knop, zonder arretering – Afbeelding 2																				
4	12	–	16,5	22	6,0	3,3	4,0	7,0	14	4,0	8	4,5	30,5	4	3	12	-30	80	11	22110.0324
5	16	–	22,0	28	8,0	4,3	4,5	9,5	18	5,0	10	7,0	40,0	5	5	24	-30	80	20	22110.0325
6	18	–	27,5	32	10,0	5,4	5,0	10,5	21	5,5	12	10,0	49,0	6	5	21	-30	80	37	22110.0326
8	21	–	33,0	34	12,0	5,4	6,0	12,5	23	5,5	12	15,5	59,0	8	6	22	-30	80	59	22110.0328
10	25	–	35,0	39	14,5	6,5	6,0	14,5	27	6,0	15	13,5	67,5	10	4	25	-30	80	90	22110.0330

¹⁾ gemiddelde statistische waarde

Afmetingen															Veerkracht ¹⁾		Temperatuur		Artikelnr.					
d ₁	d ₂	d ₃	b ₁	b ₂	b ₃	b ₄	h ₁	h ₂	k ₁	k ₂	k ₃	k ₄	l ₁	l ₂	F ₁	F ₂	min.	max.		[g]				
h11						-0,2			±0,05					min.	~	~								
[mm]																				[N]	[°C]	[g]		
met knop en arretering – Afbeelding 3																								
4	12	–	19,0	22	6,0	3,3	4,0	7,0	14	4,0	8	7,0	33,0	4	3	12	-30	80	12	22110.0344				
5	16	–	25,5	28	8,0	4,3	4,5	9,5	18	5,0	10	10,5	43,5	5	5	24	-30	80	26	22110.0345				
6	18	–	30,5	32	10,0	5,4	5,0	10,5	21	5,5	12	13,0	52,0	6	5	21	-30	80	40	22110.0346				
8	21	–	37,5	34	12,0	5,4	6,0	12,5	23	5,5	12	20,0	63,5	8	6	22	-30	80	67	22110.0348				
10	25	–	40,0	39	14,5	6,5	6,0	14,5	27	6,0	15	18,5	72,5	10	4	25	-30	80	98	22110.0350				

¹⁾ gemiddelde statistische waarde

Toepassingsvoorbeeld



Voldoet

Conform RoHS

Voldoet aan Richtlijn 2011/65/EU en richtlijn 2015/863

Bevat geen SVHC stoffen

Bevat geen SVHC-stoffen met meer dan 0,1% w/w - SVHC-lijst per 27.06.2024.

Bevat geen propositie 65 stoffen

Geen propositie 65 stoffen inbegrepen
<https://www.P65Warnings.ca.gov/>

Vrij van conflictmineralen

Dit product bevat geen stoffen die worden aangeduid als "conflictmineralen" zoals tantaal, tin, goud of wolfram uit de Democratische Republiek Congo of aangrenzende landen."