

Arreterbouten Compact • met zeskantkraag, met T-greep

EH 22110.



Productbeschrijving

Arreterbouten worden gebruikt voor het indexeren van boringen. Eenvoudige bediening, bijv. bij gebruik van veiligheidshandschoenen, met hogere ontgrendelkracht. Types met en zonder arretering hebben dezelfde bouwhoogte. Door een uitsparing in het schroefdraad is de arreterbout volledig inschroefbaar.

Materiaal

Huls

- staal, gezwart
- RVS 1.4305

Arreterpen

- staal, gehard
- RVS 1.4305, vernikkeld

Knop

- thermoplast (PA 6), zwart, mat

Montage

De inschroefdiepte kan met afstandsringen (EH 22120.) aangepast worden.

Meer informatie

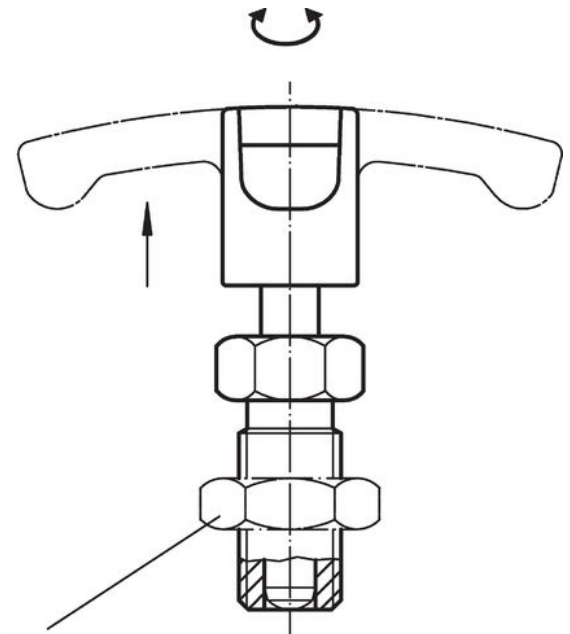
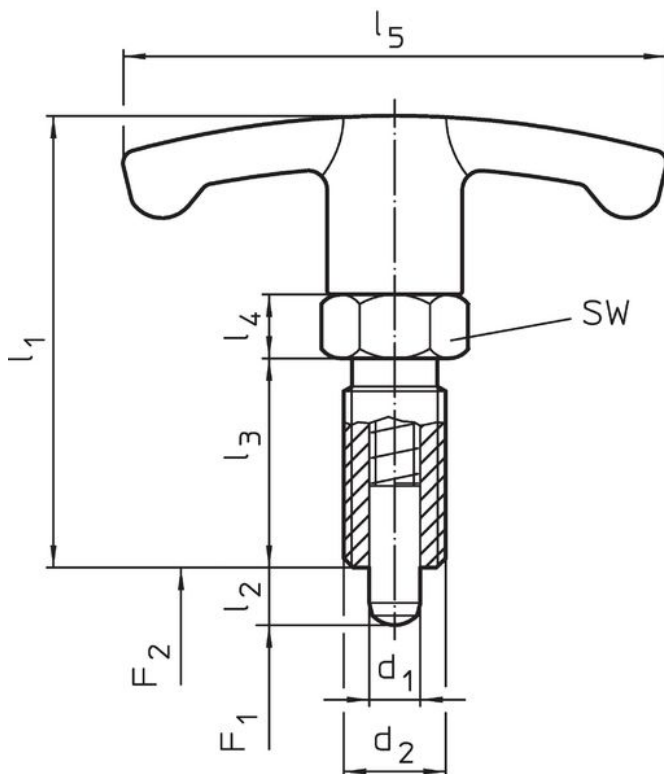
Opmerkingen

Knop niet demonteerbaar.
Contraoeren kunnen apart besteld worden.

Overige producten

- Montageblok, voor arretergrendel en arreterbouten, gegoten
- Opnamebussen, voor arretergrendels en arreterbouten
- Afstandsringen, voor arreterbouten

Tekening





Contraoer
22120.0116 – .0120 (staal)
22120.0516 – .0520 (RVS)

Bestelinformatie

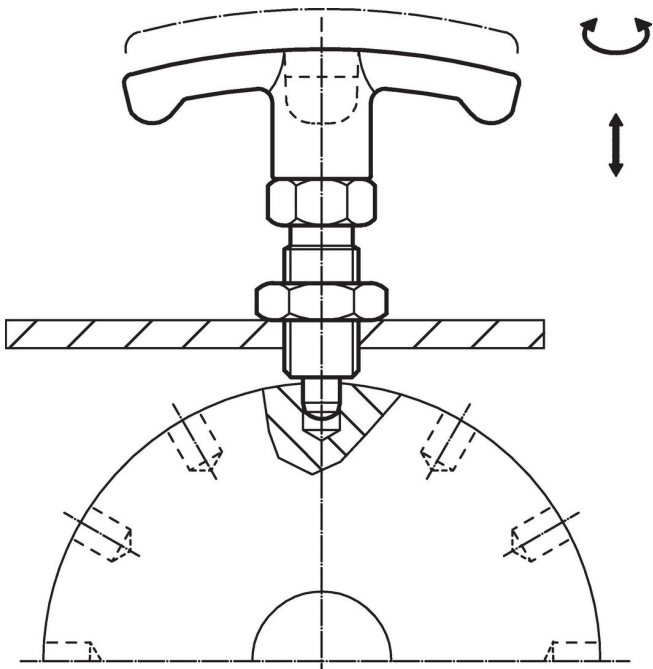
d ₁ -0,02 -0,05	l ₂	Afmetingen					SW [mm]	Veerkracht ¹⁾		min. max. [°C]	[g]	Artikelnr.	
		d ₂	l ₁	l ₃	l ₄	l ₅		F ₁ ~ [N]	F ₂ ~ [N]				
Staal													
6	6	M12 x 1,5	48	22	6	54	14	6,5	19	-30	80	31	22110.0820
6	9	M12 x 1,5	48	22	6	54	14	6,0	25	-30	80	31	22110.0822
8	8	M16 x 1,5	59	26	8	59	17	8,5	26	-30	80	64	22110.0824
8	12	M16 x 1,5	59	26	8	59	17	8,5	28	-30	80	65	22110.0826
10	12	M16 x 1,5	59	26	8	59	17	9,5	38	-30	80	66	22110.0828
12	15	M20 x 1,5	68	33	10	59	22	11,5	40	-30	80	121	22110.0830
Roestvast staal													
6	6	M12 x 1,5	48	22	6	54	14	6,5	19	-30	80	31	22110.0920
6	9	M12 x 1,5	48	22	6	54	14	6,0	25	-30	80	31	22110.0922
8	8	M16 x 1,5	59	26	8	59	17	8,5	26	-30	80	64	22110.0924
8	12	M16 x 1,5	59	26	8	59	17	8,5	28	-30	80	65	22110.0926
10	12	M16 x 1,5	59	26	8	59	17	9,5	38	-30	80	66	22110.0928
12	15	M20 x 1,5	68	33	10	59	22	11,5	40	-30	80	121	22110.0930

¹⁾ gemiddelde statistische waarde

accessoires

	Afmetingen		Sleutelmaat	[g]	Artikelnr.
	d ₂ [mm]	[mm]			
Borgmoeren ISO 8675 (DIN 439), Staal					
	M12 x 1,5	18	7,5	22120.0116	
	M16 x 1,5	24	15,0	22120.0118	
	M20 x 1,5	30	32,0	22120.0120	
Borgmoeren ISO 8675 (DIN 439), Roestvast staal					
	M12 x 1,5	18	7,5	22120.0516	
	M16 x 1,5	24	15,0	22120.0518	
	M20 x 1,5	30	32,0	22120.0520	

Toepassingsvoorbeeld



Voldoet

Selecteer voor gedetailleerde informatie over de naleving het gewenste artikelnummer.