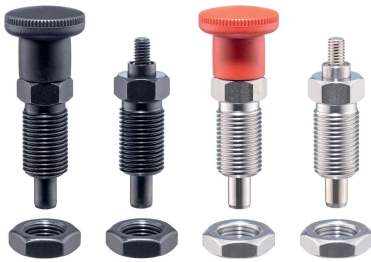


## Arreterbouten Compact • met zeskant

EH 22110.



### Productbeschrijving

Arreterbouten worden gebruikt voor het indexeren van boringen. Types met en zonder arretering hebben dezelfde bouwhoogte. Door een uitsparing in het schroefdraad is de arreterbout volledig inschroefbaar.

### Materiaal

- Huls**
- staal, gezwart
  - RVS 1.4305

### Arreterpen

- staal, gehard
- RVS 1.4305, vernikkeld

### Knop

- thermoplast (PA 6), zwart, mat
- Thermoplast PA6, rood, mat

### Montage

De inschroefdiepte kan met afstandsringen (EH 22120.) aangepast worden.

### Meer informatie

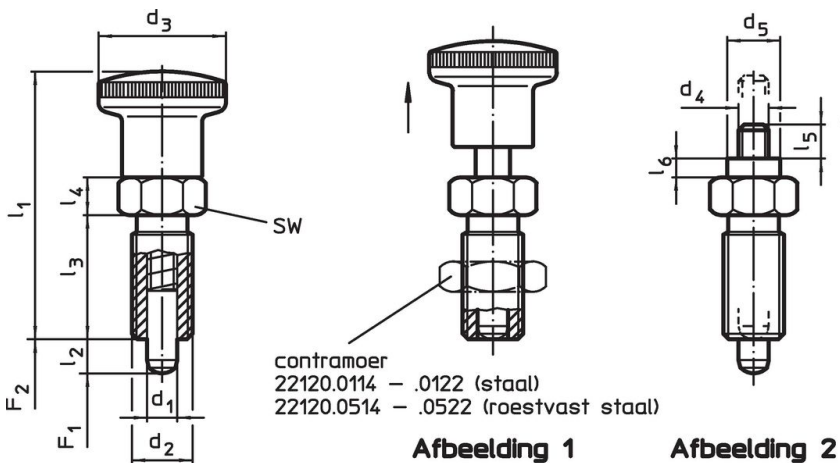
### Opmerkingen

Knop niet demonteerbaar. Contraoeren kunnen apart besteld worden.

### Overige producten

- Montageblok, voor arretergrendel en arreterbouten, gegoten
- Opnamebussen, voor arretergrendels en arreterbouten
- Afstandsringen, voor arreterbouten

### Tekening



### Bestelinformatie

Afmetingen											SW	Veerkracht <sup>1)</sup>		Temperatuur		Gewicht	Artikelnr.
d <sub>1</sub>	d <sub>2</sub>	l <sub>2</sub> min.	d <sub>3</sub>	d <sub>4</sub>	d <sub>5</sub>	l <sub>1</sub>	l <sub>3</sub>	l <sub>4</sub>	l <sub>5</sub>	l <sub>6</sub>		F <sub>1</sub> ~	F <sub>2</sub> ~	min.	max.		
[mm]											[mm]	[N]		[°C]		[g]	
<b>met knop, zwart – Afbeelding 1, Staal</b>																	
4	M 8 x 1	4	16	-	-	35,0	16	5	-	-	10	4,5	12,0	-30	80	10	<a href="#">22110.0103</a>
4	M 8 x 1	6	16	-	-	35,0	16	5	-	-	10	4,0	12,5	-30	80	10	<a href="#">22110.0104</a>
5	M10 x 1	5	19	-	-	40,0	18	6	-	-	12	5,0	15,0	-30	80	18	<a href="#">22110.0106</a>
5	M10 x 1	8	19	-	-	40,0	18	6	-	-	12	5,0	18,0	-30	80	18	<a href="#">22110.0107</a>
6	M12 x 1,5	6	23	-	-	48,0	22	6	-	-	14	6,5	19,0	-30	80	29	<a href="#">22110.0109</a>
6	M12 x 1,5	9	23	-	-	48,0	22	6	-	-	14	6,0	25,0	-30	80	29	<a href="#">22110.0110</a>
8	M16 x 1,5	8	28	-	-	58,0	26	8	-	-	17	8,5	26,0	-30	80	62	<a href="#">22110.0112</a>
8	M16 x 1,5	12	28	-	-	58,0	26	8	-	-	17	8,5	28,0	-30	80	62	<a href="#">22110.0113</a>
10	M16 x 1,5	12	28	-	-	58,0	26	8	-	-	17	9,5	38,0	-30	80	63	<a href="#">22110.0115</a>
12	M20 x 1,5	15	33	-	-	67,0	33	10	-	-	22	11,5	40,0	-30	80	128	<a href="#">22110.0116</a>
16	M24 x 2	20	33	-	-	78,5	38	12	-	-	27	13,0	54,0	-30	80	203	<a href="#">22110.0117</a>

<sup>1)</sup> gemiddelde statistische waarde



d <sub>1</sub> -0,02 -0,05	d <sub>2</sub>	l <sub>2</sub> min.	Afmetingen								SW [mm]	Veerkracht <sup>1)</sup>		min. max. [°C]		[g]	Artikelnr.						
			d <sub>3</sub>	d <sub>4</sub>	d <sub>5</sub>	l <sub>1</sub>	l <sub>3</sub>	l <sub>4</sub>	l <sub>5</sub>	l <sub>6</sub>		F <sub>1</sub> ~	F <sub>2</sub> ~	[N]				[g]					
[mm]																	[mm]	[N]		[°C]		[g]	
<b>met knop, rood – Afbeelding 1, Staal</b>																							
4	M 8 x 1	4	16	-	-	35,0	16	5	-	-	10	4,5	12,0	-30	80	10	22110.2103						
4	M 8 x 1	6	16	-	-	35,0	16	5	-	-	10	4,0	12,5	-30	80	11	22110.2104						
5	M10 x 1	5	19	-	-	40,0	18	6	-	-	12	5,0	15,0	-30	80	18	22110.2106						
5	M10 x 1	8	19	-	-	40,0	18	6	-	-	12	5,0	18,0	-30	80	18	22110.2107						
6	M12 x 1,5	6	23	-	-	48,0	22	6	-	-	14	6,5	19,0	-30	80	30	22110.2109						
6	M12 x 1,5	9	23	-	-	48,0	22	6	-	-	14	6,0	25,0	-30	80	29	22110.2110						
8	M16 x 1,5	8	28	-	-	58,0	26	8	-	-	17	8,5	26,0	-30	80	62	22110.2112						
8	M16 x 1,5	12	28	-	-	58,0	26	8	-	-	17	8,5	28,0	-30	80	64	22110.2113						
10	M16 x 1,5	12	28	-	-	58,0	26	8	-	-	17	9,5	38,0	-30	80	65	22110.2115						
12	M20 x 1,5	15	33	-	-	71,5	33	10	-	-	22	11,5	40,0	-30	80	117	22110.2116						
16	M24 x 2	20	33	-	-	78,5	38	12	-	-	27	13,0	54,0	-30	80	202	22110.2117						
<b>zonder knop – Afbeelding 2, Staal</b>																							
4	M 8 x 1	4	-	M3	7	-	16	5	4,5	2,5	10	4,5	12,0	-	250	9	22110.0143						
4	M 8 x 1	6	-	M3	7	-	16	5	4,5	2,5	10	4,0	12,5	-	250	9	22110.0144						
5	M10 x 1	5	-	M4	8	-	18	6	5,5	3,0	12	5,0	15,0	-	250	16	22110.0146						
5	M10 x 1	8	-	M4	8	-	18	6	5,5	3,0	12	5,0	18,0	-	250	17	22110.0147						
6	M12 x 1,5	6	-	M5	9	-	22	6	7,0	3,5	14	6,5	19,0	-	250	25	22110.0149						
6	M12 x 1,5	9	-	M5	9	-	22	6	7,0	3,5	14	6,0	25,0	-	250	26	22110.0150						
8	M16 x 1,5	8	-	M6	10	-	26	8	8,5	4,0	17	8,5	26,0	-	250	54	22110.0152						
8	M16 x 1,5	12	-	M6	10	-	26	8	8,5	4,0	17	8,5	28,0	-	250	55	22110.0153						
10	M16 x 1,5	12	-	M6	10	-	26	8	8,5	4,0	17	9,5	38,0	-	250	56	22110.0155						
12	M20 x 1,5	15	-	M6	12	-	33	10	8,5	4,0	22	11,5	40,0	-	250	111	22110.0156						
16	M24 x 2	20	-	M8	15	-	38	12	11,5	5,0	27	13,0	54,0	-	250	193	22110.0157						
<b>met knop, zwart – Afbeelding 1, Roestvast staal</b>																							
4	M 8 x 1	4	16	-	-	35,0	16	5	-	-	10	4,5	12,0	-30	80	10	22110.0203						
4	M 8 x 1	6	16	-	-	35,0	16	5	-	-	10	4,0	12,5	-30	80	10	22110.0204						
5	M10 x 1	5	19	-	-	40,0	18	6	-	-	12	5,0	15,0	-30	80	18	22110.0206						
5	M10 x 1	8	19	-	-	40,0	18	6	-	-	12	5,0	18,0	-30	80	18	22110.0207						
6	M12 x 1,5	6	23	-	-	48,0	22	6	-	-	14	6,5	19,0	-30	80	29	22110.0209						
6	M12 x 1,5	9	23	-	-	48,0	22	6	-	-	14	6,0	25,0	-30	80	29	22110.0210						
8	M16 x 1,5	8	28	-	-	58,0	26	8	-	-	17	8,5	26,0	-30	80	62	22110.0212						
8	M16 x 1,5	12	28	-	-	58,0	26	8	-	-	17	8,5	28,0	-30	80	62	22110.0213						
10	M16 x 1,5	12	28	-	-	58,0	26	8	-	-	17	9,5	38,0	-30	80	63	22110.0215						
12	M20 x 1,5	15	33	-	-	67,0	33	10	-	-	22	11,5	40,0	-30	80	128	22110.0216						
16	M24 x 2	20	33	-	-	78,5	38	12	-	-	27	13,0	54,0	-30	80	203	22110.0217						
<b>met knop, rood – Afbeelding 1, Roestvast staal</b>																							
4	M 8 x 1	4	16	-	-	35,0	16	5	-	-	10	4,5	12,0	-30	80	10	22110.2203						
4	M 8 x 1	6	16	-	-	35,0	16	5	-	-	10	4,0	12,5	-30	80	11	22110.2204						
5	M10 x 1	5	19	-	-	40,0	18	6	-	-	12	5,0	15,0	-30	80	18	22110.2206						
5	M10 x 1	8	19	-	-	40,0	18	6	-	-	12	5,0	18,0	-30	80	18	22110.2207						
6	M12 x 1,5	6	23	-	-	48,0	22	6	-	-	14	6,5	19,0	-30	80	30	22110.2209						
6	M12 x 1,5	9	23	-	-	48,0	22	6	-	-	14	6,0	25,0	-30	80	29	22110.2210						
8	M16 x 1,5	8	28	-	-	58,0	26	8	-	-	17	8,5	26,0	-30	80	62	22110.2212						
8	M16 x 1,5	12	28	-	-	58,0	26	8	-	-	17	8,5	28,0	-30	80	64	22110.2213						
10	M16 x 1,5	12	28	-	-	58,0	26	8	-	-	17	9,5	38,0	-30	80	65	22110.2215						
12	M20 x 1,5	15	33	-	-	71,5	33	10	-	-	22	11,5	40,0	-30	80	117	22110.2216						
16	M24 x 2	20	33	-	-	78,5	38	12	-	-	27	13,0	54,0	-30	80	202	22110.2217						
<b>zonder knop – Afbeelding 2, Roestvast staal</b>																							
4	M 8 x 1	4	-	M3	7	-	16	5	4,5	2,5	10	4,5	12,0	-	250	9	22110.0243						
4	M 8 x 1	6	-	M3	7	-	16	5	4,5	2,5	10	4,0	12,5	-	250	9	22110.0244						
5	M10 x 1	5	-	M4	8	-	18	6	5,5	3,0	12	5,0	15,0	-	250	16	22110.0246						
5	M10 x 1	8	-	M4	8	-	18	6	5,5	3,0	12	5,0	18,0	-	250	17	22110.0247						
6	M12 x 1,5	6	-	M5	9	-	22	6	7,0	3,5	14	6,5	19,0	-	250	25	22110.0249						
6	M12 x 1,5	9	-	M5	9	-	22	6	7,0	3,5	14	6,0	25,0	-	250	26	22110.0250						
8	M16 x 1,5	8	-	M6	10	-	26	8	8,5	4,0	17	8,5	26,0	-	250	54	22110.0252						

<sup>1)</sup> gemiddelde statistische waarde

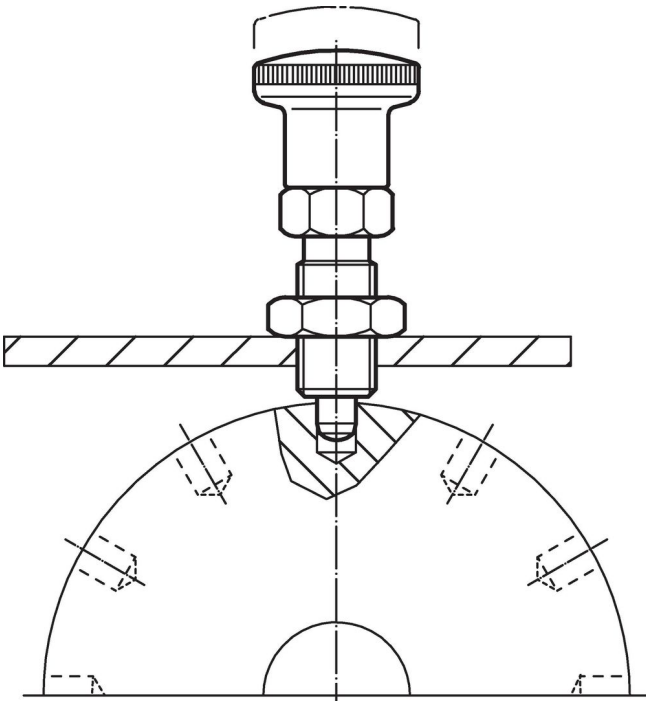
d <sub>1</sub> -0,02 -0,05	d <sub>2</sub>	l <sub>2</sub> min.	Afmetingen								SW [mm]	Veerkracht <sup>1)</sup>		min. max.		[g]	Artikelnr.
			d <sub>3</sub>	d <sub>4</sub>	d <sub>5</sub>	l <sub>1</sub>	l <sub>3</sub>	l <sub>4</sub>	l <sub>5</sub>	l <sub>6</sub>		F <sub>1</sub> ~	F <sub>2</sub> ~	[°C]			
			[mm]									[N]					
8	M16 x 1,5	12	-	M6	10	-	26	8	8,5	4,0	17	8,5	28,0	-	250	55	<a href="#">22110.0253</a>
10	M16 x 1,5	12	-	M6	10	-	26	8	8,5	4,0	17	9,5	38,0	-	250	56	<a href="#">22110.0255</a>
12	M20 x 1,5	15	-	M6	12	-	33	10	8,5	4,0	22	11,5	40,0	-	250	111	<a href="#">22110.0256</a>
16	M24 x 2	20	-	M8	15	-	38	12	11,5	5,0	27	13,0	54,0	-	250	193	<a href="#">22110.0257</a>

<sup>1)</sup> gemiddelde statistische waarde

### accessoires

	Afmetingen	Sleutelmaat	[g]	Artikelnr.
	d <sub>2</sub> [mm]	[mm]		
<b>Borgmoeren ISO 8675 (DIN 439), Staal</b>				
	M 8 x 1	13	2,7	<a href="#">22120.0114</a>
	M10 x 1	16	5,2	<a href="#">22120.0115</a>
	M12 x 1,5	18	7,5	<a href="#">22120.0116</a>
	M16 x 1,5	24	15,0	<a href="#">22120.0118</a>
	M20 x 1,5	30	32,0	<a href="#">22120.0120</a>
	M24 x 2	36	58,0	<a href="#">22120.0122</a>
<b>Borgmoeren ISO 8675 (DIN 439), Roestvast staal</b>				
	M 8 x 1	13	2,7	<a href="#">22120.0514</a>
	M10 x 1	16	5,2	<a href="#">22120.0515</a>
	M12 x 1,5	18	7,5	<a href="#">22120.0516</a>
	M16 x 1,5	24	15,0	<a href="#">22120.0518</a>
	M20 x 1,5	30	32,0	<a href="#">22120.0520</a>
	M24 x 2	36	58,0	<a href="#">22120.0522</a>

### Toepassingsvoorbeeld



### Voldoet

Selecteer voor gedetailleerde informatie over de naleving het gewenste artikelnummer.