

Arreterbouten minimale inbouwmaten • standaard uitvoering

EH 22110.



Productbeschrijving

Bijzonder geschikt voor het inschroeven in dunwandige delen.
Prestatie in de kleinste ruimte eisen.
Door een uitsparing in het schroefdraad is de arreterbout volledig inschroefbaar.

Materiaal

Huls

- staal, galvanisch verzinkt
- RVS 1.4305

Arreterpen

- RVS 1.4305

Knop

- thermoplast (PA 6), zwart, mat

Montage

Miniraster indraaien. De zeskant is vrij voor montage als de knop opgetild is.
De inschroefdiepte kan met afstandsringen (EH 22120.) aangepast worden.

Werking

Bij de uitvoering met arretering wordt de knop uitgetrokken, 30° gedraaid en door de arreterkerf geborgd.

Meer informatie

Opmerkingen

Knop niet demonteerbaar.

Overige producten

- Afstandsringen, voor arreterbouten

Tekening



Afbeelding 1

Afbeelding 2

Bestelinformatie

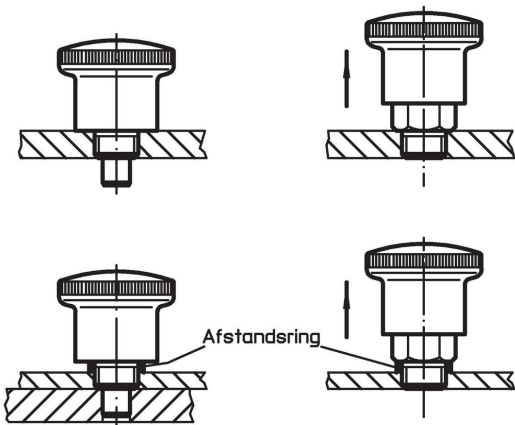
Afmetingen							SW	Veerkracht ¹⁾		Temperatuur		Gewicht	Artikelnr.
d ₁ h9	d ₂	d ₃	d ₄	l ₁	l ₂ min.	l ₃		F ₁ ~	F ₂ ~	min.	max.		
[mm]							[mm]	[N]		[°C]		[g]	
zonder arretering – Afbeelding 1, Staal													
4	M 8	21	15	27,5	5	6	10	4	12	-30	80	14	22110.0602
4	M 8 x 1	21	15	27,5	5	6	10	4	12	-30	80	14	22110.0604
5	M10	25	18	34,0	6	8	12	6	16	-30	80	25	22110.0606
5	M10 x 1	25	18	34,0	6	8	12	6	16	-30	80	24	22110.0608
6	M10	25	18	34,0	6	8	12	6	16	-30	80	25	22110.0610
6	M10 x 1	25	18	34,0	6	8	12	6	16	-30	80	25	22110.0612
6	M12	28	20	40,5	7	10	14	10	23	-30	80	40	22110.0614
6	M12 x 1,5	28	20	40,5	7	10	14	10	23	-30	80	40	22110.0616
7	M12	28	20	40,5	7	10	14	10	23	-30	80	41	22110.0618
7	M12 x 1,5	28	20	40,5	7	10	14	10	23	-30	80	40	22110.0620

¹⁾ gemiddelde statistische waarde

d ₁ h9	d ₂	Afmetingen					SW [mm]	Veerkracht ¹⁾		min. max.		[g]	Artikelnr.
		d ₃	d ₄	l ₁	l ₂ min.	l ₃		F ₁ ~ [N]	F ₂ ~ [N]	[°C]			
8	M16	33	23	47,5	10	12	17	11	35	-30	80	66	22110.0622
8	M16 x 1,5	33	23	47,5	10	12	17	11	35	-30	80	67	22110.0624
10	M16	33	23	47,5	10	12	17	11	35	-30	80	68	22110.0626
10	M16 x 1,5	33	23	47,5	10	12	17	11	35	-30	80	69	22110.0628
met arretering – Afbeelding 2, Staal													
4	M 8	21	15	27,5	5	6	10	4	12	-30	80	14	22110.0630
4	M 8 x 1	21	15	27,5	5	6	10	4	12	-30	80	13	22110.0632
5	M10	25	18	34,0	6	8	12	6	16	-30	80	23	22110.0634
5	M10 x 1	25	18	34,0	6	8	12	6	16	-30	80	23	22110.0636
6	M10	25	18	34,0	6	8	12	6	16	-30	80	24	22110.0638
6	M10 x 1	25	18	34,0	6	8	12	6	16	-30	80	25	22110.0640
6	M12	28	20	40,5	7	10	14	10	23	-30	80	38	22110.0642
6	M12 x 1,5	28	20	40,5	7	10	14	10	23	-30	80	39	22110.0644
7	M12	28	20	40,5	7	10	14	10	23	-30	80	39	22110.0646
7	M12 x 1,5	28	20	40,5	7	10	14	10	23	-30	80	39	22110.0648
8	M16	33	23	47,5	10	12	17	11	35	-30	80	64	22110.0650
8	M16 x 1,5	33	23	47,5	10	12	17	11	35	-30	80	65	22110.0652
10	M16	33	23	47,5	10	12	17	11	35	-30	80	66	22110.0654
10	M16 x 1,5	33	23	47,5	10	12	17	11	35	-30	80	67	22110.0656
zonder arretering – Afbeelding 1, Roestvast staal													
4	M 8	21	15	27,5	5	6	10	4	12	-30	80	14	22110.0702
4	M 8 x 1	21	15	27,5	5	6	10	4	12	-30	80	14	22110.0704
5	M10	25	18	34,0	6	8	12	6	16	-30	80	25	22110.0706
5	M10 x 1	25	18	34,0	6	8	12	6	16	-30	80	24	22110.0708
6	M10	25	18	34,0	6	8	12	6	16	-30	80	25	22110.0710
6	M10 x 1	25	18	34,0	6	8	12	6	16	-30	80	25	22110.0712
6	M12	28	20	40,5	7	10	14	10	23	-30	80	40	22110.0714
6	M12 x 1,5	28	20	40,5	7	10	14	10	23	-30	80	40	22110.0716
7	M12	28	20	40,5	7	10	14	10	23	-30	80	41	22110.0718
7	M12 x 1,5	28	20	40,5	7	10	14	10	23	-30	80	40	22110.0720
8	M16	33	23	47,5	10	12	17	11	35	-30	80	66	22110.0722
8	M16 x 1,5	33	23	47,5	10	12	17	11	35	-30	80	67	22110.0724
10	M16	33	23	47,5	10	12	17	11	35	-30	80	68	22110.0726
10	M16 x 1,5	33	23	47,5	10	12	17	11	35	-30	80	69	22110.0728
met arretering – Afbeelding 2, Roestvast staal													
4	M 8	21	15	27,5	5	6	10	4	12	-30	80	14	22110.0730
4	M 8 x 1	21	15	27,5	5	6	10	4	12	-30	80	13	22110.0732
5	M10	25	18	34,0	6	8	12	6	16	-30	80	23	22110.0734
5	M10 x 1	25	18	34,0	6	8	12	6	16	-30	80	23	22110.0736
6	M10	25	18	34,0	6	8	12	6	16	-30	80	24	22110.0738
6	M10 x 1	25	18	34,0	6	8	12	6	16	-30	80	25	22110.0740
6	M12	28	20	40,5	7	10	14	10	23	-30	80	38	22110.0742
6	M12 x 1,5	28	20	40,5	7	10	14	10	23	-30	80	39	22110.0744
7	M12	28	20	40,5	7	10	14	10	23	-30	80	39	22110.0746
7	M12 x 1,5	28	20	40,5	7	10	14	10	23	-30	80	39	22110.0748
8	M16	33	23	47,5	10	12	17	11	35	-30	80	64	22110.0750
8	M16 x 1,5	33	23	47,5	10	12	17	11	35	-30	80	65	22110.0752
10	M16	33	23	47,5	10	12	17	11	35	-30	80	66	22110.0754
10	M16 x 1,5	33	23	47,5	10	12	17	11	35	-30	80	67	22110.0756

¹⁾ gemiddelde statistische waarde

Toepassingsvoorbeeld



Voldoet

Selecteer voor gedetailleerde informatie over de naleving het gewenste artikelnummer.