

Arreterbouten minimale inbouwmaten

EH 22110.



Productbeschrijving

Bijzonder geschikt voor het inschroeven in dunwandige delen.
Prestatie in de kleinste ruimte eisen.

Materiaal

Huls

- staal, galvanisch verzinkt
- RVS 1.4305

Arreterpen

- RVS 1.4305

Knop

- thermoplast (PA 6), zwart, mat
- Thermoplast PA6, rood, mat

Montage

Miniraster indraaien. De zeskant is vrij voor montage als de knop opgetild is.
De inschroefdiepte kan met afstandsringen (EH 22120.) aangepast worden.

Werking

Bij de uitvoering met arretering wordt de knop uitgetrokken, 30° gedraaid en door de arreterkerf geborgd.

Meer informatie

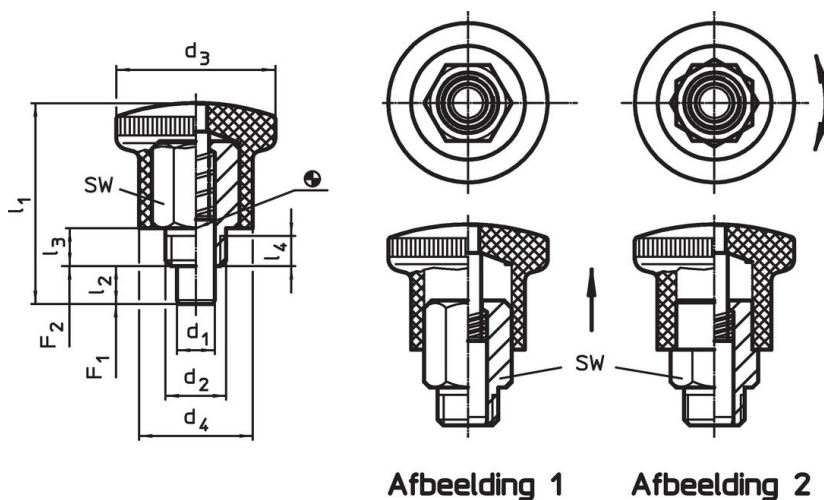
Opmerkingen

Knop niet demonteerbaar.

Overige producten

- Afstandsringen, voor arreterbouten

Tekening



Afbeelding 1

Afbeelding 2

Bestelinformatie

d ₁ 0 -0,06	d ₂	d ₃	Afmetingen					SW [mm]	Veerkracht ¹⁾		Temperatuur		Gewicht [g]	Artikelnr.				
			d ₄	l ₁	l ₂ min.	l ₃	l ₄ min.		F ₁ ~	F ₂ ~	min.	max.						
															[N]	[°C]	[g]	
zonder vergrendeling, knop zwart – Afbeelding 1, Staal																		
4	M 8 x 0,75	21	15	26,5	5	5	3,5	10	4,5	12	-30	80	14	22110.0024				
5	M 8 x 0,75	21	15	26,5	5	5	3,5	10	4,5	12	-30	80	14	22110.0026				
6	M10 x 1	25	18	34,0	7	7	4,5	12	5,0	18	-30	80	25	22110.0028				
7	M10 x 1	25	18	34,0	7	7	4,5	12	5,0	18	-30	80	26	22110.0030				
zonder vergrendeling, knop rood – Afbeelding 1, Staal																		
4	M 8 x 0,75	21	15	26,5	5	5	3,5	10	4,5	12	-30	80	14	22110.2024				
5	M 8 x 0,75	21	15	26,5	5	5	3,5	10	4,5	12	-30	80	14	22110.2026				
6	M10 x 1	25	18	34,0	7	7	4,5	12	5,0	18	-30	80	25	22110.2028				
7	M10 x 1	25	18	34,0	7	7	4,5	12	5,0	18	-30	80	25	22110.2030				

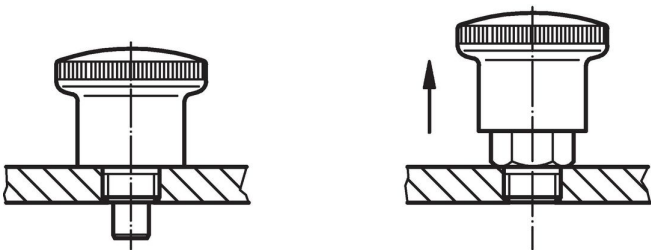
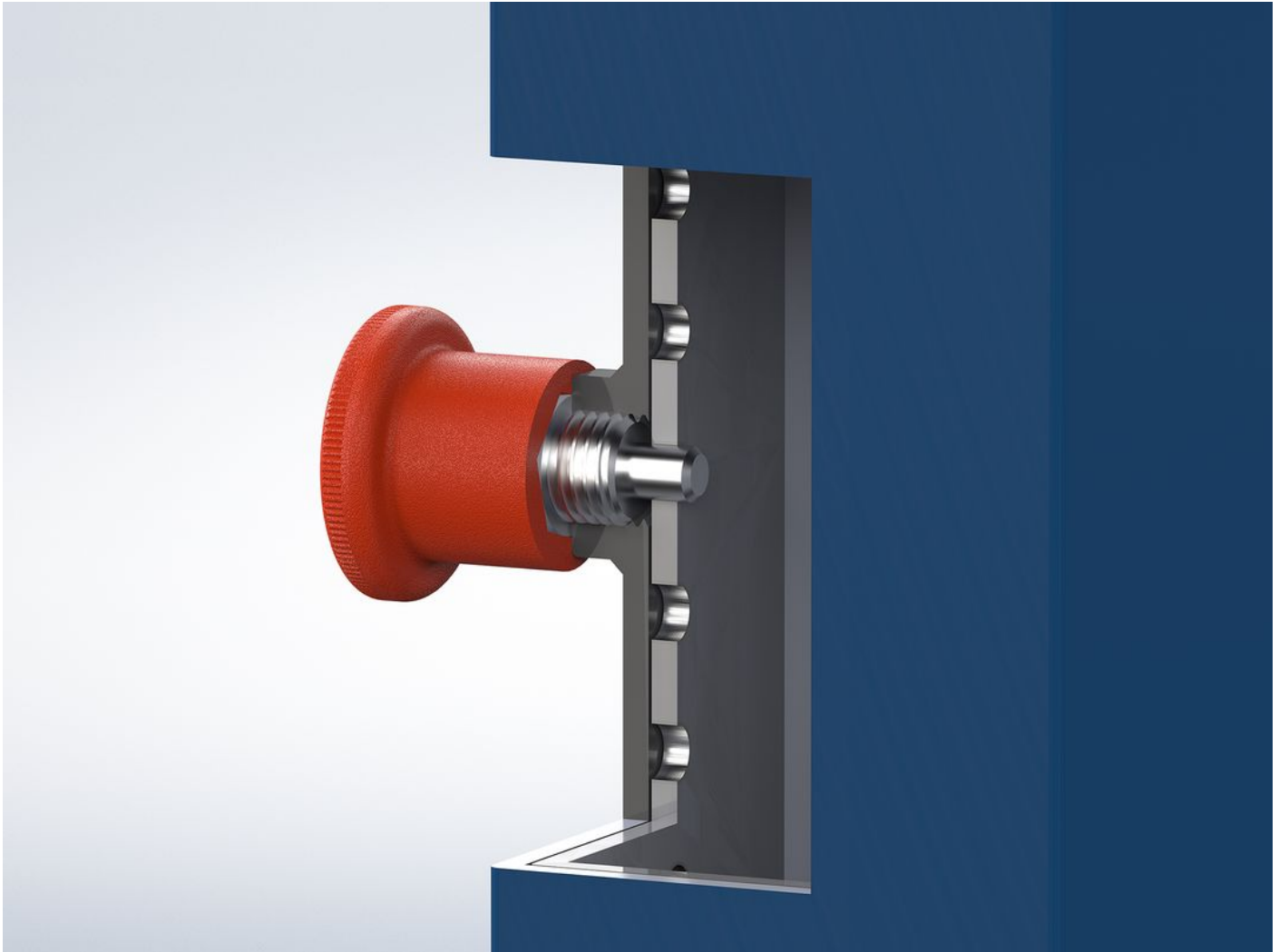
¹⁾ gemiddelde statistische waarde

d ₁ 0 -0,06	Afmetingen							SW [mm]	Veerkracht ¹⁾		 min. max. [°C]		 [g]	Artikelnr.
	d ₂	d ₃	d ₄	l ₁	l ₂ min.	l ₃	l ₄ min.		F ₁ ~ [N]	F ₂ ~ [N]				
met vergrendeling, knop zwart – Afbeelding 2, Staal														
4	M 8 x 0,75	21	15	26,5	5	5	3,5	10	4,5	12	-30	80	13	22110.0034
5	M 8 x 0,75	21	15	26,5	5	5	3,5	10	4,5	12	-30	80	14	22110.0036
6	M10 x 1	25	18	34,0	7	7	4,5	12	5,0	18	-30	80	24	22110.0038
7	M10 x 1	25	18	34,0	7	7	4,5	12	5,0	18	-30	80	25	22110.0040
met vergrendeling, knop rood – Afbeelding 2, Staal														
4	M 8 x 0,75	21	15	26,5	5	5	3,5	10	4,5	12	-30	80	13	22110.2034
5	M 8 x 0,75	21	15	26,5	5	5	3,5	10	4,5	12	-30	80	14	22110.2036
6	M10 x 1	25	18	34,0	7	7	4,5	12	5,0	18	-30	80	24	22110.2038
7	M10 x 1	25	18	34,0	7	7	4,5	12	5,0	18	-30	80	25	22110.2040
zonder vergrendeling, knop zwart – Afbeelding 1, Roestvast staal														
4	M 8 x 0,75	21	15	26,5	5	5	3,5	10	4,5	12	-30	80	14	22110.0044
5	M 8 x 0,75	21	15	26,5	5	5	3,5	10	4,5	12	-30	80	14	22110.0046
6	M10 x 1	25	18	34,0	7	7	4,5	12	5,0	18	-30	80	25	22110.0048
7	M10 x 1	25	18	34,0	7	7	4,5	12	5,0	18	-30	80	26	22110.0050
zonder vergrendeling, knop rood – Afbeelding 1, Roestvast staal														
4	M 8 x 0,75	21	15	26,5	5	5	3,5	10	4,5	12	-30	80	14	22110.2044
5	M 8 x 0,75	21	15	26,5	5	5	3,5	10	4,5	12	-30	80	14	22110.2046
6	M10 x 1	25	18	34,0	7	7	4,5	12	5,0	18	-30	80	25	22110.2048
7	M10 x 1	25	18	34,0	7	7	4,5	12	5,0	18	-30	80	25	22110.2050
met vergrendeling, knop zwart – Afbeelding 2, Roestvast staal														
4	M 8 x 0,75	21	15	26,5	5	5	3,5	10	4,5	12	-30	80	13	22110.0054
5	M 8 x 0,75	21	15	26,5	5	5	3,5	10	4,5	12	-30	80	14	22110.0056
6	M10 x 1	25	18	34,0	7	7	4,5	12	5,0	18	-30	80	24	22110.0058
7	M10 x 1	25	18	34,0	7	7	4,5	12	5,0	18	-30	80	25	22110.0060
met vergrendeling, knop rood – Afbeelding 2, Roestvast staal														
4	M 8 x 0,75	21	15	26,5	5	5	3,5	10	4,5	12	-30	80	13	22110.2054
5	M 8 x 0,75	21	15	26,5	5	5	3,5	10	4,5	12	-30	80	14	22110.2056
6	M10 x 1	25	18	34,0	7	7	4,5	12	5,0	18	-30	80	24	22110.2058
7	M10 x 1	25	18	34,0	7	7	4,5	12	5,0	18	-30	80	25	22110.2060

¹⁾ gemiddelde statistische waarde

Toepassingsvoorbeeld





Voldoet

Selecteer voor gedetailleerde informatie over de naleving het gewenste artikelnummer.