

## Arreterbouten minimale inbouwmaten • met bevestigingsflens

EH 22110.



### Productbeschrijving

Bijzonder geschikt voor het vastschroeven in dunwandige onderdelen.  
Arreterbouten worden gebruikt voor het indexeren van boringen.  
Prestatie in de kleinste ruimte eisen.

### Materiaal

#### Flensdeel

- Zamak gegoten, galvanisch verzinkt

#### Arreterpen

- RVS 1.4305

#### Knop

- thermoplast (PA 6), zwart, mat

### Werking

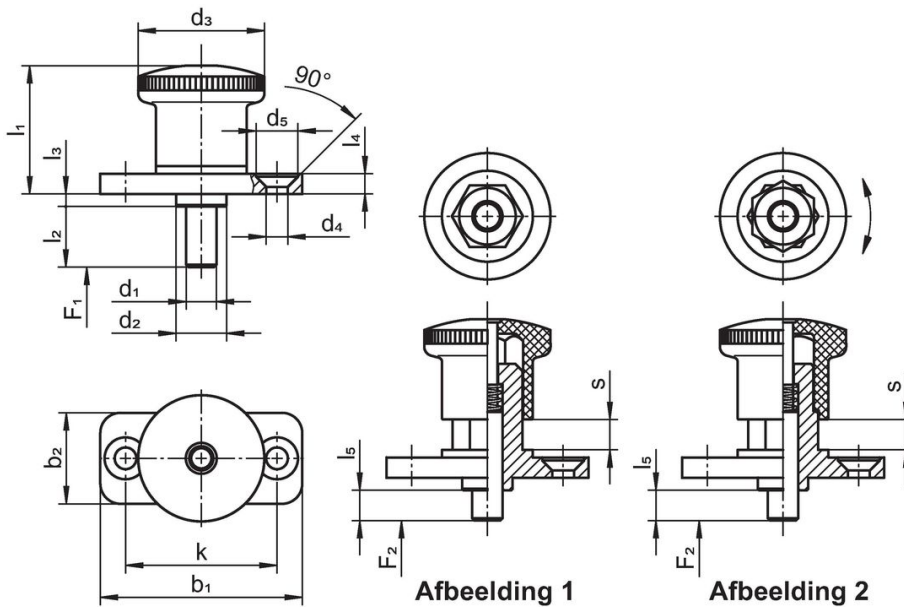
Bij de uitvoering met arretering wordt de knop uitgetrokken, 30° gedraaid en door de arreterkerf geborgd.

### Meer informatie

### Opmerkingen

Knop niet demonteerbaar.

### Tekening



### Bestelinformatie

Afmetingen													Veerkracht <sup>1)</sup>		Temperatuur		Artikelnr.	
d <sub>1</sub> h9	l <sub>2</sub>	b <sub>1</sub>	b <sub>2</sub>	d <sub>2</sub>	d <sub>3</sub>	d <sub>4</sub>	k	l <sub>1</sub>	l <sub>3</sub>	l <sub>4</sub>	l <sub>5</sub>	s	F <sub>1</sub> ~ [N]	F <sub>2</sub> ~ [N]	min. [°C]	max. [°C]		[g]
zonder arretering – Afbeelding 1																		
4	5	35	15	8	21	4,3	25	20,5	2,0	4	0	5	4	12	-30	80	23	<a href="#">22110.1205</a>
4	10	35	15	8	21	4,3	25	20,5	2,0	4	5	5	4	12	-30	80	23	<a href="#">22110.1210</a>
5	6	40	18	10	25	4,3	30	25,5	2,5	4	0	6	6	16	-30	80	39	<a href="#">22110.1215</a>
5	12	40	18	10	25	4,3	30	25,5	2,5	4	6	6	6	16	-30	80	40	<a href="#">22110.1220</a>
6	6	40	18	10	25	4,3	30	25,5	2,5	4	0	6	6	16	-30	80	39	<a href="#">22110.1225</a>
6	12	40	18	10	25	4,3	30	25,5	2,5	4	6	6	6	16	-30	80	41	<a href="#">22110.1230</a>
8	10	50	23	14	33	5,3	38	35,0	2,5	5	0	10	11	35	-30	80	94	<a href="#">22110.1235</a>
8	20	50	23	14	33	5,3	38	35,0	2,5	5	10	10	11	35	-30	80	98	<a href="#">22110.1240</a>
10	10	50	23	14	33	5,3	38	35,0	2,5	5	0	10	11	35	-30	80	96	<a href="#">22110.1245</a>
10	20	50	23	14	33	5,3	38	35,0	2,5	5	10	10	11	35	-30	80	90	<a href="#">22110.1250</a>

<sup>1)</sup> gemiddelde statistische waarde

d <sub>1</sub> h9	l <sub>2</sub>	b <sub>1</sub>	b <sub>2</sub>	d <sub>2</sub>	d <sub>3</sub>	Afmetingen						Veerkracht <sup>1)</sup>		min.   max.		[g]	Artikelnr.							
						d <sub>4</sub>	k	l <sub>1</sub>	l <sub>3</sub>	l <sub>4</sub>	l <sub>5</sub>	s	F <sub>1</sub> ~	F <sub>2</sub> ~	[°C]									
[mm]																			[N]		[°C]		[g]	
<b>met arretering – Afbeelding 2</b>																								
4	5	35	15	8	21	4,3	25	20,5	2,0	4	0	5	4	12	-30	80	22	<a href="#">22110.1305</a>						
4	10	35	15	8	21	4,3	25	20,5	2,0	4	5	5	4	12	-30	80	23	<a href="#">22110.1310</a>						
5	6	40	18	10	25	4,3	30	25,5	2,5	4	0	6	6	16	-30	80	38	<a href="#">22110.1315</a>						
5	12	40	18	10	25	4,3	30	25,5	2,5	4	6	6	6	16	-30	80	39	<a href="#">22110.1320</a>						
6	6	40	18	10	25	4,3	30	25,5	2,5	4	0	6	6	16	-30	80	38	<a href="#">22110.1325</a>						
6	12	40	18	10	25	4,3	30	25,5	2,5	4	6	6	6	16	-30	80	39	<a href="#">22110.1330</a>						
8	10	50	23	14	33	5,3	38	35,0	2,5	5	0	10	11	35	-30	80	93	<a href="#">22110.1335</a>						
8	20	50	23	14	33	5,3	38	35,0	2,5	5	10	10	11	35	-30	80	97	<a href="#">22110.1340</a>						
10	10	50	23	14	33	5,3	38	35,0	2,5	5	0	10	11	35	-30	80	95	<a href="#">22110.1345</a>						
10	20	50	23	14	33	5,3	38	35,0	2,5	5	10	10	11	35	-30	80	101	<a href="#">22110.1350</a>						

<sup>1)</sup> gemiddelde statistische waarde

## Voldoet

### Conform RoHS

Voldoet aan Richtlijn 2011/65/EU en richtlijn 2015/863

### Bevat geen SVHC stoffen

Bevat geen SVHC-stoffen met meer dan 0,1% w/w - SVHC-lijst per 27.06.2024.

### Bevat geen propositie 65 stoffen

Geen propositie 65 stoffen inbegrepen  
<https://www.P65Warnings.ca.gov/>

### Vrij van conflictmineralen

Dit product bevat geen stoffen die worden aangeduid als "conflictmineralen" zoals tantaal, tin, goud of wolfram uit de Democratische Republiek Congo of aangrenzende landen."