

Verende drukstukken • dubbelzijdig  
EH 22090.

## Productbeschrijving

Als vergrendelingspen, borging en elektrische contactgever.

## Materiaal

## Huls

- messing

## Kogel

- RVS, gehard

## Veer

- Roestvast staal

## Meer informatie

## Opmerkingen

Speciale uitvoeringen op aanvraag.  
Verende drukstukken worden speciaal getest op veerweg en veerkracht.

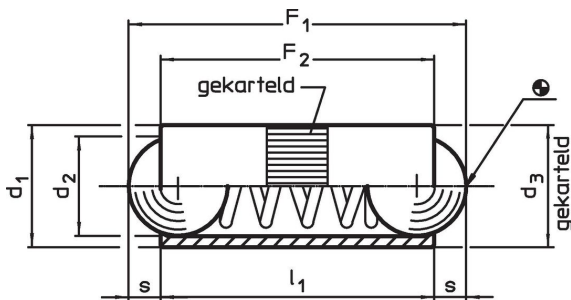
## Verwijzingen

Berekening van de vergrendelingsweerstand, zie bijlage - Technische Gegevens -

## Overige producten

- Sluitstukken, met boorgat, voor verende drukstukken
- Sluitstukken, glad, voor verende drukstukken

## Tekening

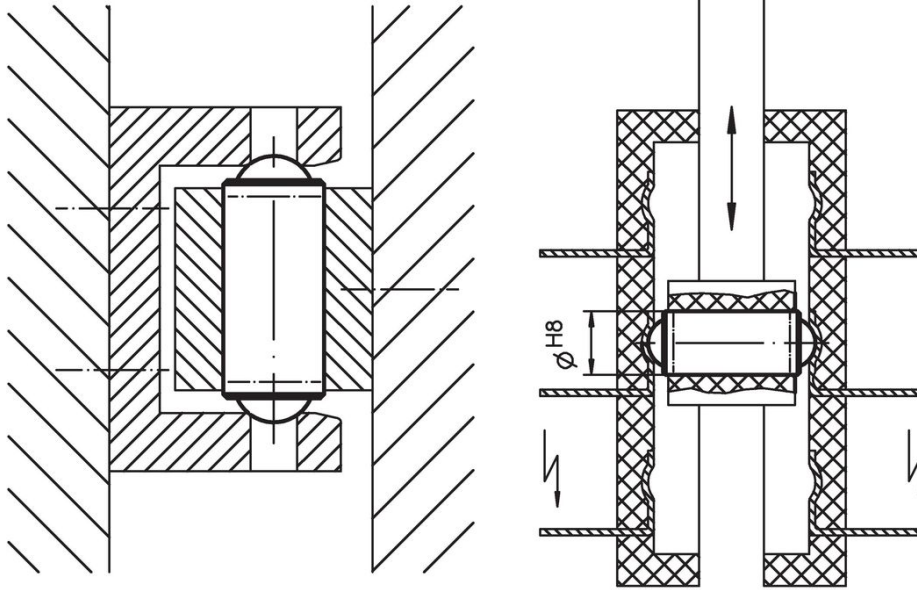


## Bestelinformatie

Afmetingen				Slag s [mm]	Veerkracht <sup>1)</sup>		max. [°C]	Boring H8 [mm]	[g]	Artikelnr.
d <sub>1</sub>	d <sub>2</sub>	d <sub>3</sub>	l <sub>1</sub>		F <sub>1</sub> ~ [N]	F <sub>2</sub> ~ [N]				
2,5	2,0	2,52	5,3	0,65	1,3	2,5	250	2,5	0,1	<a href="#">22090.0025</a>
3,0	2,5	3,02	7,3	0,80	2,0	4,5	250	3,0	0,3	<a href="#">22090.0030</a>
4,0	3,0	4,03	9,0	0,90	2,5	7,5	250	4,0	0,6	<a href="#">22090.0040</a>
5,0	4,0	5,03	10,8	1,20	3,5	8,0	250	5,0	1,2	<a href="#">22090.0050</a>
6,0	5,0	6,03	12,6	1,60	3,5	10,5	250	6,0	1,9	<a href="#">22090.0060</a>
7,0	6,0	7,03	14,0	2,00	4,0	12,0	250	7,0	3,0	<a href="#">22090.0070</a>
8,0	6,5	8,03	18,0	2,10	6,0	15,0	250	8,0	5,1	<a href="#">22090.0080</a>

<sup>1)</sup> gemiddelde statistische waarde

## Toepassingsvoorbeeld



## Voldoet

### Conform RoHS

Bevat lood - voldoet aan uitzonderingen 6a / 6b / 6c

### Bevat SVHC stoffen >0,1% w/w

Bevat lood - SVHC-lijst per 27.06.2024.

### Bevat propositie 65 stoffen



Lood kan kanker en reproductieve schade veroorzaken door blootstelling  
<https://www.P65Warnings.ca.gov/>

### Vrij van conflictmineralen

Dit product bevat geen stoffen die worden aangeduid als conflictmineralen" zoals tantaal, tin, goud of wolfram uit de Democratische Republiek Congo of aangrenzende landen."