

## Verende drukstukken · gladde uitvoering, zonder kraag EH 22080.



### Productbeschrijving

Drukstukken zijn te gebruiken als vergrendelingspen en aan- en afdrukstift.

#### Materiaal

##### Huls

- RVS 1.4305

##### Kogel

- RVS, gehard

##### Veer

- Roestvast staal

#### Montage

De opnameboring is voor de specifieke toepassing aan te passen. Bij sleufverbindingen wordt een passing F8 aangeraden, bij persverbindingen H9.

#### Kenmerken

Standaard veerbelasting: geen markering  
Versterkte veerbelasting: gemarkeerd met twee lijnen



Standaard veerkracht



versterkte veerkracht

#### Meer informatie

#### Opmerkingen

Speciale uitvoeringen op aanvraag.  
Verende drukstukken worden speciaal getest op veerweg en veerkracht.

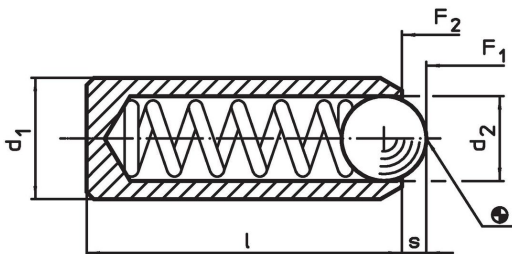
#### Verwijzingen

Berekening van de vergrendelingsweerstand, zie bijlage - Technische Gegevens -

#### Overige producten

- Verende drukstukken, glad, zonder kraag, met beweegbare kogel
- Locators, with bore hole, for spring plungers
- Locators, smooth, for spring plungers

### Tekening



### Bestelinformatie

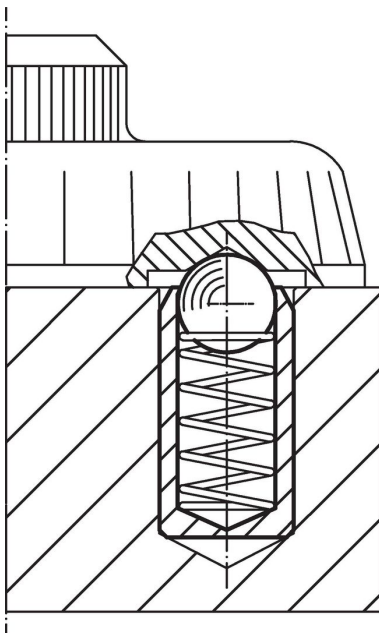
Afmetingen			Slag s [mm]	Veerkracht <sup>1)</sup>		max. [°C]	Boring Koppelstuk F8 / perspassing H9 [mm]	[g]	Artikelnr.
d <sub>1</sub> ±0,04	d <sub>2</sub> [mm]	l [mm]		F <sub>1</sub> ~ [N]	F <sub>2</sub> ~ [N]				
<b>RVS, standaard veerkracht</b>									
2,0	1,0	3,5	0,30	0,8	1,5	250	2,0	0,1	<a href="#">22080.0306</a>
2,5	1,5	5,0	0,40	2,8	4,7	250	2,5	0,1	<a href="#">22080.0308</a>
3,0	2,0	7,0	0,65	4,5	7,5	250	3,0	0,3	<a href="#">22080.0310</a>
3,5	2,5	9,0	0,80	8,5	14,0	250	3,5	0,5	<a href="#">22080.0312</a>
4,0	3,0	11,0	0,90	8,0	14,0	250	4,0	0,7	<a href="#">22080.0315</a>
4,5	3,2	12,0	0,95	9,5	16,5	250	4,5	1,0	<a href="#">22080.0317</a>
5,0	3,5	13,0	1,00	11,0	18,0	250	5,0	1,4	<a href="#">22080.0320</a>
5,5	4,0	14,0	1,20	15,5	25,0	250	5,5	1,8	<a href="#">22080.0322</a>

<sup>1)</sup> gemiddelde statistische waarde

d <sub>1</sub> ±0,04	Afmetingen		Slag s [mm]	Veerkracht <sup>1)</sup>		max. [°C]	Boring Koppelstuk F8 / perspassing H9 [mm]	[g]	Artikelnr.
	d <sub>2</sub> [mm]	l		F <sub>1</sub> ~ [N]	F <sub>2</sub> ~ [N]				
6,0	4,5	15,0	1,50	18,0	31,0	250	6,0	2,3	<a href="#">22080.0325</a>
8,0	6,0	18,0	2,00	24,0	45,0	250	8,0	5,0	<a href="#">22080.0327</a>
10,0	8,0	20,0	2,50	26,0	49,0	250	10,0	8,4	<a href="#">22080.0330</a>
12,0	10,0	22,0	3,50	41,0	86,0	250	12,0	12,0	<a href="#">22080.0332</a>
<b>RVS, versterkte veerkracht</b>									
2,0	1,0	3,5	0,30	1,3	2,2	250	2,0	0,1	<a href="#">22080.0356</a>
2,5	1,5	5,0	2,50	4,7	7,1	250	2,5	0,1	<a href="#">22080.0358</a>
3,0	2,0	7,0	0,65	7,8	11,6	250	3,0	0,3	<a href="#">22080.0360</a>
3,5	2,5	9,0	0,80	12,0	18,0	250	3,5	0,5	<a href="#">22080.0362</a>
4,0	3,0	11,0	0,90	15,0	22,0	250	4,0	0,7	<a href="#">22080.0365</a>
4,5	3,2	12,0	0,95	18,7	25,1	250	4,5	1,0	<a href="#">22080.0367</a>
5,0	3,5	13,0	1,00	19,3	26,6	250	5,0	1,4	<a href="#">22080.0370</a>
5,5	4,0	14,0	1,20	25,1	39,2	250	5,5	1,8	<a href="#">22080.0372</a>
6,0	4,5	15,0	1,50	36,0	60,5	250	6,0	2,3	<a href="#">22080.0375</a>
8,0	6,0	18,0	2,00	57,0	103,5	250	8,0	5,1	<a href="#">22080.0377</a>
10,0	8,0	20,0	2,50	61,0	110,0	250	10,0	8,5	<a href="#">22080.0380</a>
12,0	10,0	22,0	3,50	68,0	143,0	250	12,0	13,0	<a href="#">22080.0382</a>

<sup>1)</sup> gemiddelde statistische waarde

### Toepassingsvoorbeeld



### Voldoet

#### Conform RoHS

Voldoet aan Richtlijn 2011/65/EU en richtlijn 2015/863

#### Bevat geen SVHC stoffen

Bevat geen SVHC-stoffen met meer dan 0,1% w/w - SVHC-lijst per 23.01.2024.

#### Bevat geen propositie 65 stoffen

Geen propositie 65 stoffen inbegrepen  
<https://www.P65Warnings.ca.gov/>

#### Vrij van conflictmineralen

Dit product bevat geen stoffen die worden aangeduid als "conflictmineralen" zoals tantaal, tin, goud of wolfram uit de Democratische Republiek Congo of aangrenzende landen."