

Verende drukstukken · gladde uitvoering, met kraag en kogel, zelfspannend

EH 22080.



Productbeschrijving

Drukstukken zijn te gebruiken als vergrendelingspen en aan- en afdrukstift. Het zelfklemmende vermogen van de verende drukstukken maakt toleranties tot 0,2 mm in het boorgat mogelijk. Op deze manier kunnen bewerkingskosten aan het boorgat worden bespaard.

Materiaal

Huls

- thermoplast POM, zwart

Kogel

- RVS, gehard
- thermoplast (POM), wit

Veer

- Roestvast staal

Montage

Met dank aan de flexibele uitvoering is directe montage mogelijk.

Meer informatie

Opmerkingen

Speciale uitvoeringen op aanvraag. Verende drukstukken worden speciaal getest op veerweg en veerkracht.

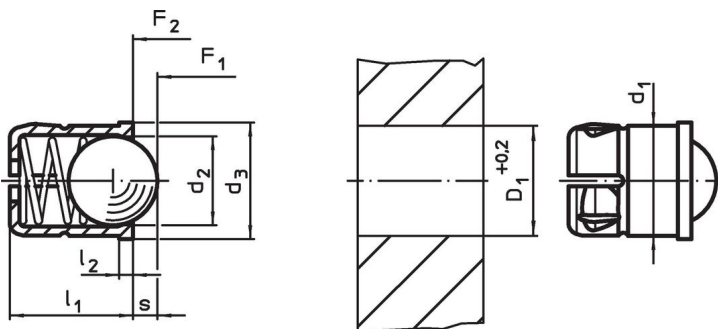
Verwijzingen

Berekening van de vergrendelingsweerstand, zie bijlage - Technische Gegevens -

Overige producten

- Verende drukstukken, gladde uitvoering, met kraag en kogel
- Sluitstukken, met boorgat, voor verende drukstukken
- Sluitstukken, glad, voor verende drukstukken
- Verende drukstukken, glad, met kraag en kogel, zelfklemmend - INCH



Tekening



Bestelinformatie

Afmetingen					Slag s	Veerkracht ¹⁾		Temperatuur		Boring D_1 +0,2	Gewicht [g]	Artikelnr.
d_1 +0,1	d_2	d_3	l_1 $\pm 0,2$	l_2 ~		F_1 ~	F_2 ~	min.	max.			
[mm]					[mm]	[N]		[°C]		[mm]		
huls van thermoplast, kogel van RVS												
4	3,0	4,6	5,0	1,0	0,8	3,0	6,5	-30	50	4	0,2	22080.0704
5	4,0	5,6	6,0	1,0	1,0	6,0	9,4	-30	50	5	0,4	22080.0705
6	5,0	6,5	7,0	1,0	1,6	6,2	12,6	-30	50	6	0,7	22080.0706
8	6,5	8,5	9,0	1,0	1,9	10,0	20,4	-30	50	8	1,5	22080.0708
10	8,0	11,0	13,5	1,5	2,4	11,9	22,3	-30	50	10	3,1	22080.0710

¹⁾ gemiddelde statistische waarde

Afmetingen					Slag s	Veerkracht ¹⁾		 min. max.		Boring D ₁ +0,2	 [g]	Artikelnr.
d ₁ +0,1	d ₂	d ₃	l ₁ ±0,2	l ₂ ~		F ₁ ~	F ₂ ~	[°C]				
huls en kogel uit thermoplast												
4	3,0	4,6	5,0	1,0	0,8	3,0	6,5	-30	50	4	0,1	22080.0804
5	4,0	5,6	6,0	1,0	1,0	6,0	9,4	-30	50	5	0,1	22080.0805
6	5,0	6,5	7,0	1,0	1,6	6,2	12,6	-30	50	6	0,2	22080.0806
8	6,5	8,5	9,0	1,0	1,9	10,0	20,4	-30	50	8	0,5	22080.0808
10	8,0	11,0	13,5	1,5	2,4	11,9	22,3	-30	50	10	1,4	22080.0810

¹⁾ gemiddelde statistische waarde

Toepassingsvoorbeeld



Voldoet

Conform RoHS

Voldoet aan Richtlijn 2011/65/EU en richtlijn 2015/863

Bevat geen SVHC stoffen

Bevat geen SVHC-stoffen met meer dan 0,1% w/w - SVHC-lijst per 27.06.2024.

Bevat geen propositie 65 stoffen

Geen propositie 65 stoffen inbegrepen
<https://www.P65Warnings.ca.gov/>

Vrij van conflictmineralen

Dit product bevat geen stoffen die worden aangeduid als "conflictmineralen" zoals tantaal, tin, goud of wolfram uit de Democratische Republiek Congo of aangrenzende landen."