

## Verende drukstukken · gladde uitvoering, met kraag en kogel EH 22080.



### Productbeschrijving

Drukstukken zijn te gebruiken als vergrendelingspen en aan- en afdrukstift.

#### Materiaal

##### Huls

- RVS 1.4303
- messing
- thermoplast (POM), blauw

##### Kogel

- RVS, gehard
- thermoplast (POM), wit

##### Veer

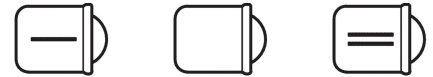
- Roestvast staal

#### Montage

Een tolerantie van H7 wordt aanbevolen voor het gat van  $d_1$ .

#### Kenmerken

Lichte veerbelasting: gemarkeerd met een lijn  
Standaard veerbelasting: geen markering  
Versterkte veerkracht: gemarkeerd met twee lijnen



Lichte veerkracht    Standaard veerkracht    Versterkte veerkracht

### Meer informatie

#### Opmerkingen

Speciale uitvoeringen op aanvraag.  
Verende drukstukken worden speciaal getest op veerweg en veerkracht.

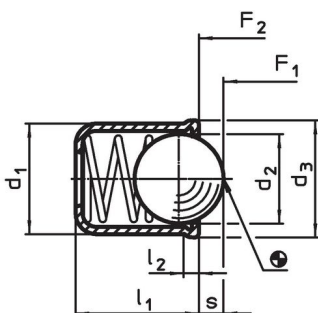
#### Verwijzingen

Berekening van de vergrendelingsweerstand, zie bijlage - Technische Gegevens - Uitvoering met hogere veerkracht zie "EH 22080. Verende drukstukken glad, lang, met kraag en kogel".

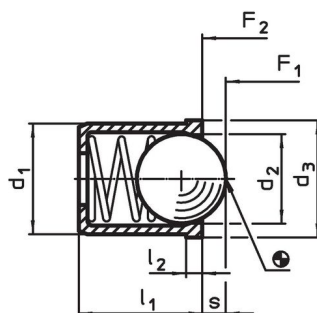
#### Overige producten

- Verende drukstukken, met kraag en bal, gleuf aan de voorkant
- Verende drukstukken, soepel, lang, met kraag en bal
- Verende drukstukken, gladde uitvoering, met kraag en kogel, zelfspannend
- Sluitstukken, met boorgat, voor verende drukstukken
- Sluitstukken, glad, voor verende drukstukken
- Opnamebussen, voor verende drukstukken

### Tekening



Afbeelding 1



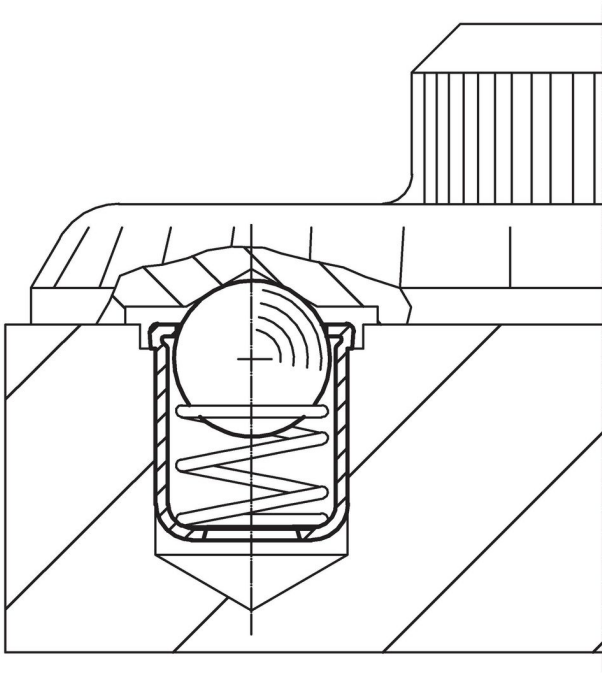
Afbeelding 2

Bestelinformatie

d <sub>1</sub> +0,1	Afmetingen				Slag s [mm]	Veerkracht <sup>1)</sup>		min.   max. [°C]		Boring H7 [mm]	[g]	Artikelnr.
	d <sub>2</sub>	d <sub>3</sub>	l <sub>1</sub>	l <sub>2</sub> ~		F <sub>1</sub> ~	F <sub>2</sub> ~	[N]				
<b>body en bal van roestvast staal, lichte veerbelasting – Afbeelding 1</b>												
3	2,38	3,5	4,0	0,6	0,70	0,4	1,3	–	250	3	0,1	22080.1003
4	3,00	4,6	5,0	0,9	1,00	0,4	1,0	–	250	4	0,3	22080.1004
5	4,00	5,6	6,0	0,9	1,40	0,5	4,7	–	250	5	0,6	22080.1005
6	5,00	6,5	7,0	1,0	1,80	2,3	6,5	–	250	6	1,0	22080.1006
8	6,50	8,5	9,0	1,1	2,40	4,0	9,0	–	250	8	2,0	22080.1008
10	8,50	11,0	13,0	1,5	3,30	3,9	10,0	–	250	10	4,0	22080.1010
12	10,00	13,0	16,0	2,3	4,00	6,2	14,6	–	250	12	7,0	22080.1012
<b>behuizing en kogel van roestvast staal, standaard veerkracht – Afbeelding 1</b>												
3	2,38	3,5	4,0	0,6	0,70	1,8	3,5	–	250	3	0,1	22080.0003
4	3,00	4,6	5,0	0,9	1,00	2,5	6,0	–	250	4	0,3	22080.0004
5	4,00	5,6	6,0	0,9	1,40	3,0	6,5	–	250	5	0,6	22080.0005
6	5,00	6,5	7,0	1,0	1,80	5,5	11,5	–	250	6	1,0	22080.0006
8	6,50	8,5	9,0	1,1	2,40	7,0	12,5	–	250	8	2,1	22080.0008
10	8,50	11,0	13,0	1,5	3,30	8,5	18,5	–	250	10	4,5	22080.0010
12	10,00	13,0	16,0	2,3	4,00	12,0	26,5	–	250	12	7,2	22080.0012
<b>behuizing en kogel van roestvast staal, versterkte veerkracht – Afbeelding 1</b>												
3	2,38	3,5	4,0	0,6	0,70	2,4	5,5	–	250	3	0,1	22080.2003
4	3,00	4,6	5,0	0,9	1,00	5,0	10,4	–	250	4	0,3	22080.2004
5	4,00	5,6	6,0	0,9	1,40	6,0	12,0	–	250	5	0,6	22080.2005
6	5,00	6,5	7,0	1,0	1,80	7,3	19,0	–	250	6	1,0	22080.2006
8	6,50	8,5	9,0	1,1	2,40	11,0	25,0	–	250	8	2,2	22080.2008
10	8,50	11,0	13,0	1,5	3,30	17,0	37,0	–	250	10	4,6	22080.2010
12	10,00	13,0	16,0	2,3	4,00	28,0	57,0	–	250	12	7,4	22080.2012
<b>huls van messing, kogel van RVS – Afbeelding 2</b>												
3	2,38	3,6	4,0	0,6	0,60	1,8	3,5	–	250	3	0,2	22080.0203
4	3,00	4,5	5,0	1,0	0,80	3,0	6,0	–	250	4	0,4	22080.0204
5	4,00	5,5	6,0	1,0	1,00	4,0	6,5	–	250	5	0,7	22080.0205
6	5,00	6,5	7,0	1,0	1,60	6,0	11,5	–	250	6	1,2	22080.0206
8	6,50	8,5	9,0	1,0	1,90	8,0	12,5	–	250	8	2,8	22080.0208
<b>lichaam van thermoplast, kogel van roestvast staal, standaard veerkracht – Afbeelding 2</b>												
3	2,00	3,6	4,0	0,6	0,55	1,7	3,5	-30	50	3	0,1	22080.0403
4	3,00	4,6	5,0	1,0	0,80	3,0	6,5	-30	50	4	0,2	22080.0404
5	4,00	5,6	6,0	1,0	1,00	6,0	9,4	-30	50	5	0,4	22080.0405
6	5,00	6,5	7,0	1,0	1,60	6,2	12,6	-30	50	6	0,7	22080.0406
8	6,50	8,5	9,0	1,0	1,90	10,0	20,4	-30	50	8	1,5	22080.0408
10	8,00	11,0	13,5	1,5	2,40	11,9	22,3	-30	50	10	3,1	22080.0410
12	10,00	13,0	16,0	1,5	3,30	14,0	25,0	-30	50	12	5,7	22080.0412
<b>behuizing en kogel van thermoplast, standaard veerkracht – Afbeelding 2</b>												
4	3,00	4,6	5,0	1,0	0,80	3,0	6,5	-30	50	4	0,1	22080.0604
5	4,00	5,6	6,0	1,0	1,00	6,0	9,4	-30	50	5	0,2	22080.0605
6	5,00	6,5	7,0	1,0	1,60	6,2	12,6	-30	50	6	0,3	22080.0606
8	6,50	8,5	9,0	1,0	1,90	10,0	20,4	-30	50	8	0,6	22080.0608
10	8,00	11,0	13,5	1,5	2,40	11,9	22,3	-30	50	10	1,4	22080.0610
12	10,00	13,0	16,0	1,5	3,30	14,0	25,0	-30	50	12	2,4	22080.0612

<sup>1)</sup> gemiddelde statistische waarde

Toepassingsvoorbeeld



Voldoet

Selecteer voor gedetailleerde informatie over de naleving het gewenste artikelnummer.