

## Verende drukstukken • met stift en gleuf

EH 22050.



### Productbeschrijving

Drukstukken zijn te gebruiken als vergrendelingspen en aan- en afdrukstift.

#### Materiaal

##### Stift

- automatenstaal, gehard, gezwart
- RVS 1.4305, genitreerd

##### Huls

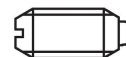
- automatenstaal, gezwart
- RVS 1.4305

##### Veer

- Roestvast staal

#### Kenmerken

Standaard veerbelasting: geen markering  
Versterkte veerkracht: gemarkeerd met twee lijnen



Standaard veerkracht



Sterke veerkracht

#### Meer informatie

#### Opmerkingen

Speciale uitvoeringen op aanvraag.  
Verende drukstukken worden speciaal getest op veerweg en veerkracht.

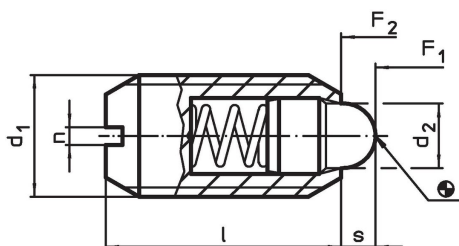
#### Verwijzingen

Schroefdraadborging op aanvraag, zie bijlage  
- Technische gegevens -

#### Overige producten

- Opnamebussen, voor verende drukstukken
- Verende drukstukken, met stift en gleuf - INCH

### Tekening



### Bestelinformatie

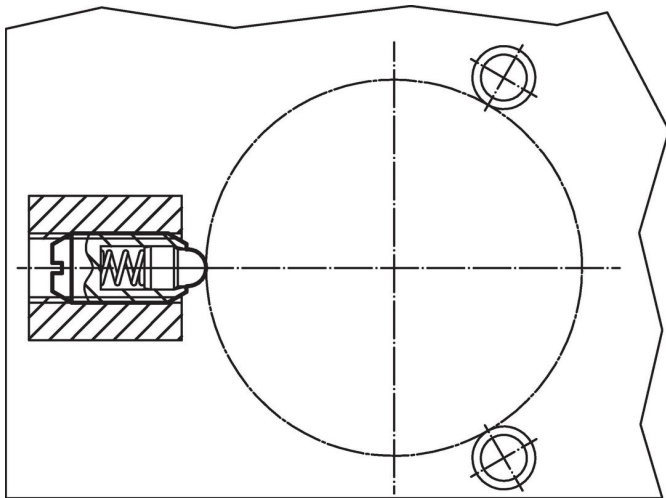
Afmetingen				Slag s [mm]	Veerkracht <sup>1)</sup>		max. [°C]	[g]	Artikelnr.
d <sub>1</sub>	d <sub>2</sub>	l	n		F <sub>1</sub> ~ [N]	F <sub>2</sub> ~ [N]			
<b>automatenstaal, standaard veerkracht</b>									
M 4	1,8	9	0,6	1,5	4,5	12,5	250	0,4	<a href="#">22050.0104</a>
M 5	2,4	12	0,8	2,0	5,0	13,0	250	1,1	<a href="#">22050.0105</a>
M 6	2,7	14	1,0	2,0	6,0	17,0	250	1,8	<a href="#">22050.0106</a>
M 8	3,8	16	1,2	2,0	16,0	33,0	250	3,7	<a href="#">22050.0108</a>
M10	4,5	19	1,5	2,5	19,0	42,0	250	7,0	<a href="#">22050.0110</a>
M12	6,2	22	2,0	3,5	22,0	57,0	250	11,0	<a href="#">22050.0112</a>
M16	8,5	24	2,0	4,5	38,0	78,0	250	22,0	<a href="#">22050.0116</a>
M20	10,0	30	2,5	6,5	39,0	81,0	250	45,0	<a href="#">22050.0120</a>
M24	13,0	34	3,0	8,0	72,0	155,0	250	72,0	<a href="#">22050.0124</a>
<b>automatenstaal, versterkte veerkracht</b>									
M 6	2,7	14	1,0	2,0	11,0	25,0	250	1,8	<a href="#">22050.0306</a>
M 8	3,8	16	1,2	2,0	23,0	59,0	250	3,8	<a href="#">22050.0308</a>
M10	4,5	19	1,5	2,5	20,0	54,0	250	7,0	<a href="#">22050.0310</a>

<sup>1)</sup> gemiddelde statistische waarde

d <sub>1</sub>	Afmetingen			Slag s [mm]	Veerkracht <sup>1)</sup>		max. [°C]	[g]	Artikelnr.
	d <sub>2</sub>	l	n		F <sub>1</sub> ~ [N]	F <sub>2</sub> ~ [N]			
M12	6,2	22	2,0	3,5	38,0	96,0	250	11,0	<a href="#">22050.0312</a>
M16	8,5	24	2,0	4,5	50,0	100,0	250	22,0	<a href="#">22050.0316</a>
M20	10,0	30	2,5	6,5	52,0	133,0	250	46,0	<a href="#">22050.0320</a>
M24	13,0	34	3,0	8,0	91,0	223,0	250	73,0	<a href="#">22050.0324</a>
<b>RVS, standaard veerkracht</b>									
M 4	1,8	9	0,6	1,5	4,5	12,5	250	0,4	<a href="#">22050.0504</a>
M 5	2,4	12	0,8	2,0	5,0	13,0	250	1,1	<a href="#">22050.0505</a>
M 6	2,7	14	1,0	2,0	6,0	17,0	250	1,8	<a href="#">22050.0506</a>
M 8	3,8	16	1,2	2,0	16,0	33,0	250	3,8	<a href="#">22050.0508</a>
M10	4,5	19	1,5	2,5	19,0	42,0	250	7,0	<a href="#">22050.0510</a>
M12	6,2	22	2,0	3,5	22,0	57,0	250	11,0	<a href="#">22050.0512</a>
M16	8,5	24	2,0	4,5	38,0	78,0	250	22,0	<a href="#">22050.0516</a>
M20	10,0	30	2,5	6,5	39,0	81,0	250	46,0	<a href="#">22050.0520</a>
M24	13,0	34	3,0	8,0	72,0	155,0	250	73,0	<a href="#">22050.0524</a>
<b>RVS, versterkte veerkracht</b>									
M 6	2,7	14	1,0	2,0	11,0	25,0	250	1,8	<a href="#">22050.0706</a>
M 8	3,8	16	1,2	2,0	23,0	59,0	250	3,8	<a href="#">22050.0708</a>
M10	4,5	19	1,5	2,5	20,0	54,0	250	7,0	<a href="#">22050.0710</a>
M12	6,2	22	2,0	3,5	38,0	96,0	250	11,0	<a href="#">22050.0712</a>
M16	8,5	24	2,0	4,5	50,0	100,0	250	23,0	<a href="#">22050.0716</a>
M20	10,0	30	2,5	6,5	52,0	133,0	250	46,0	<a href="#">22050.0720</a>
M24	13,0	34	3,0	8,0	91,0	223,0	250	74,0	<a href="#">22050.0724</a>

<sup>1)</sup> gemiddelde statistische waarde

### Toepassingsvoorbeeld



### Voldoet

Selecteer voor gedetailleerde informatie over de naleving het gewenste artikelnummer.