

Verende drukstukken • met kop, kogel en binnenzeskant EH 22030.



Productbeschrijving

Drukstukken zijn te gebruiken als vergrendelingspen en aan- en afdrukstift. Precieze inschroefdiepte door kop.

Materiaal

Huls

- automatenstaal, gezwart
- RVS 1.4305

Kogel

- kogellagerstaal, gehard
- RVS, gehard

Veer

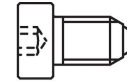
- Roestvast staal

Montage

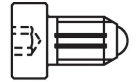
Ga uit van maatvoeringen l_3 voor M 4 / M 5.

Kenmerken

Standaard veerbelasting: geen markering
Versterkte veerkracht: gemarkeerd met twee lijnen



Standaard veerkracht



versterkte veerkracht

Meer informatie

Opmerkingen

Speciale uitvoeringen op aanvraag.
Verende drukstukken worden speciaal getest op veerweg en veerkracht.

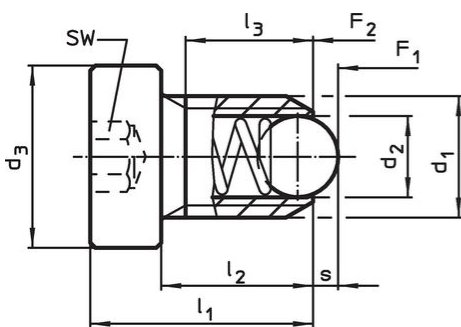
Verwijzingen

Schroefdraadborging op aanvraag, zie bijlage
- Technische gegevens -
Berekening van de vergrendelingsweerstand, zie bijlage - Technische Gegevens -

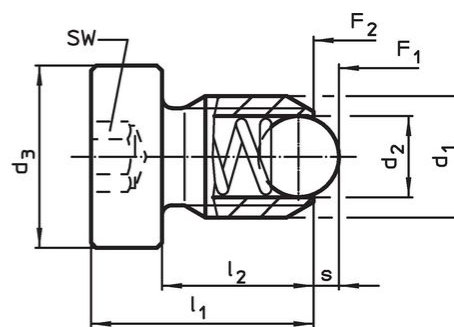
Overige producten

- Sluitstukken, met boorgat, voor verende drukstukken
- Sluitstukken, glad, voor verende drukstukken

Tekening



Afmeting M4-M5



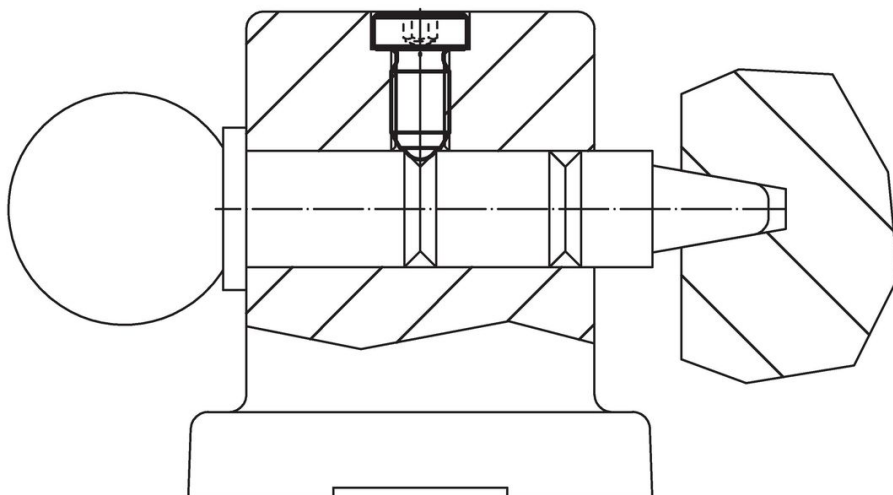
Afmeting M6-M12

Bestelinformatie

d ₁	d ₂	Afmetingen				l ₃ min.	SW [mm]	Slag s [mm]	Veerkracht ¹⁾		max. [°C]	[g]	ArtikeInr.
		d ₃	l ₁	l ₂	F ₁ ~ [N]				F ₂ ~ [N]				
automatenstaal, standaard veerkracht													
M 4	2,5	6	12	9,0	7,5	2,0	0,8	8,0	14,0	250	1,0	22030.0930	
M 5	3,0	8	14	10,0	8,2	2,5	0,9	8,0	14,0	250	2,3	22030.0931	
M 6	3,5	10	15	10,0	–	3,0	1,0	11,0	18,0	250	3,9	22030.0932	
M 8	4,5	13	18	12,5	–	4,0	1,5	18,0	31,0	250	7,8	22030.0933	
M10	6,0	16	23	17,0	–	5,0	2,0	24,0	45,0	250	14,0	22030.0934	
M12	8,0	18	26	19,0	–	6,0	2,5	26,0	49,0	250	21,0	22030.0935	
automatenstaal, versterkte veerkracht													
M 4	2,5	6	12	9,0	7,5	2,0	0,8	12,0	18,0	250	1,1	22030.1040	
M 5	3,0	8	14	10,0	8,2	2,5	0,9	15,0	22,0	250	2,3	22030.1050	
M 6	3,5	10	15	10,0	–	3,0	1,0	19,3	26,6	250	3,9	22030.1060	
M 8	4,5	13	18	12,5	–	4,0	1,5	36,0	60,5	250	7,8	22030.1080	
M10	6,0	16	23	17,0	–	5,0	2,0	57,0	103,5	250	14,0	22030.1100	
M12	8,0	18	26	19,0	–	6,0	2,5	61,0	110,0	250	21,0	22030.1120	
RVS, standaard veerkracht													
M 4	2,5	6	12	9,0	7,5	2,0	0,8	8,0	14,0	250	1,1	22030.0940	
M 5	3,0	8	14	10,0	8,2	2,5	0,9	8,0	14,0	250	2,3	22030.0941	
M 6	3,5	10	15	10,0	–	3,0	1,0	11,0	18,0	250	3,9	22030.0942	
M 8	4,5	13	18	12,5	–	4,0	1,5	18,0	31,0	250	7,8	22030.0943	
M10	6,0	16	23	17,0	–	5,0	2,0	24,0	45,0	250	14,0	22030.0944	
M12	8,0	18	26	19,0	–	6,0	2,5	26,0	49,0	250	21,0	22030.0945	
RVS, versterkte veerkracht													
M 4	2,5	6	12	9,0	7,5	2,0	0,8	12,0	18,0	250	1,1	22030.2040	
M 5	3,0	8	14	10,0	8,2	2,5	0,9	15,0	22,0	250	2,3	22030.2050	
M 6	3,5	10	15	10,0	–	3,0	1,0	19,3	26,6	250	3,9	22030.2060	
M 8	4,5	13	18	12,5	–	4,0	1,5	36,0	60,5	250	7,9	22030.2080	
M10	6,0	16	23	17,0	–	5,0	2,0	57,0	103,5	250	14,0	22030.2100	
M12	8,0	18	26	19,0	–	6,0	2,5	61,0	110,0	250	22,0	22030.2120	

¹⁾ gemiddelde statistische waarde

Toepassingsvoorbeeld



Voldoet

Selecteer voor gedetailleerde informatie over de naleving het gewenste artikelnummer.