

Verende drukstukken • met kogel en binnenzeskant EH 22030.



Productbeschrijving

Drukstukken zijn te gebruiken als vergrendelingspen en aan- en afdrukstift.

Materiaal

Huls

- automatenstaal, gezwart
- RVS 1.4305

Kogel

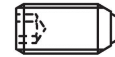
- kogellagerstaal, gehard
- RVS, gehard

Veer

- Roestvast staal

Kenmerken

Standaard veerbelasting: geen markering
Versterkte veerkracht: gemarkeerd met twee lijnen



Standaard veerkracht



Sterke veerkracht

Meer informatie

Opmerkingen

Speciale uitvoeringen op aanvraag.
Verende drukstukken worden speciaal getest op veerweg en veerkracht.

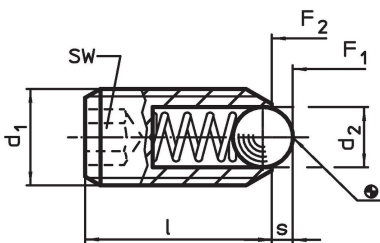
Verwijzingen

Schroefdraadborging op aanvraag, zie bijlage
- Technische gegevens -
Berekening van de vergrendelingsweerstand, zie bijlage - Technische Gegevens -

Overige producten

- Sluitstukken, met boorgat, voor verende drukstukken
- Sluitstukken, glad, voor verende drukstukken
- Opnamebussen, voor verende drukstukken

Tekening



Bestelinformatie

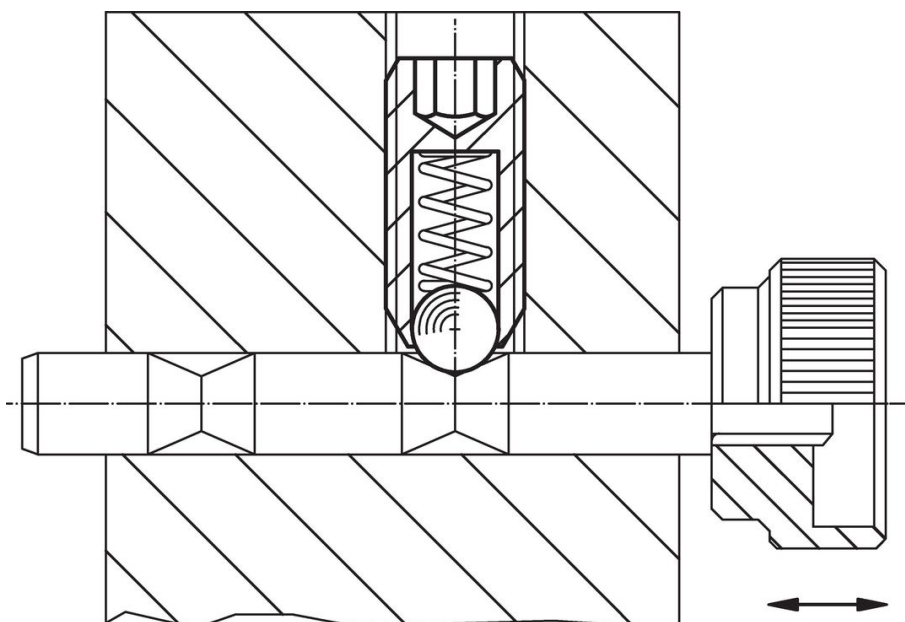
Afmetingen			SW	Slag s	Veerkracht ¹⁾		max. [°C]	[g]	ArtikeInr.
d ₁	d ₂	l			F ₁	F ₂			
[mm]			[mm]	[mm]	[N]	[N]			
automatenstaal, standaard veerkracht									
M 3	1,5	8	1,5	0,4	3,0	4,5	250	0,2	22030.0003
M 4	2,5	12	2,0	0,8	8,5	14,0	250	0,6	22030.0004
M 5	3,0	14	2,5	0,9	8,0	14,0	250	1,2	22030.0005
M 6	3,5	15	3,0	1,0	11,0	18,0	250	1,7	22030.0006
M 8	4,5	18	4,0	1,5	18,0	31,0	250	3,9	22030.0008
M10	6,0	23	5,0	2,0	24,0	45,0	250	8,0	22030.0010
M12	8,0	26	6,0	2,5	26,0	49,0	250	13,0	22030.0012
M16	10,0	33	8,0	3,5	41,0	86,0	250	32,0	22030.0016
M20	12,0	43	10,0	4,5	56,0	111,0	250	67,0	22030.0020
M24	15,0	48	12,0	5,5	81,0	151,0	250	105,0	22030.0024

¹⁾ gemiddelde statistische waarde

Afmetingen			SW	Slag s	Veerkracht ¹⁾		max. [°C]	[g]	ArtikeInr.
d ₁	d ₂	l			F ₁ ~	F ₂ ~			
[mm]			[mm]	[mm]	[N]		[°C]	[g]	
automatenstaal, versterkte veerkracht									
M 3	1,5	8	1,5	0,4	5,0	9,0	250	0,3	22030.0043
M 4	2,5	12	2,0	0,8	12,0	18,0	250	0,6	22030.0044
M 5	3,0	14	2,5	0,9	15,0	22,0	250	1,2	22030.0045
M 6	3,5	15	3,0	1,0	19,0	28,0	250	1,7	22030.0046
M 8	4,5	18	4,0	1,5	36,0	62,0	250	4,0	22030.0048
M10	6,0	23	5,0	2,0	57,0	104,0	250	8,2	22030.0050
M12	8,0	26	6,0	2,5	61,0	110,0	250	13,0	22030.0052
M16	10,0	33	8,0	3,5	68,0	142,0	250	32,0	22030.0056
M20	12,0	43	10,0	4,5	84,0	166,0	250	67,0	22030.0060
M24	15,0	48	12,0	5,5	127,0	237,0	250	106,0	22030.0064
RVS, standaard veerkracht									
M 3	1,5	8	1,5	0,4	3,0	4,5	250	0,2	22030.0203
M 4	2,5	12	2,0	0,8	8,5	14,0	250	0,6	22030.0204
M 5	3,0	14	2,5	0,9	8,0	14,0	250	1,2	22030.0205
M 6	3,5	15	3,0	1,0	11,0	18,0	250	1,7	22030.0206
M 8	4,5	18	4,0	1,5	18,0	31,0	250	4,0	22030.0208
M10	6,0	23	5,0	2,0	24,0	45,0	250	8,0	22030.0210
M12	8,0	26	6,0	2,5	26,0	49,0	250	12,0	22030.0212
M16	10,0	33	8,0	3,5	41,0	86,0	250	32,0	22030.0216
M20	12,0	43	10,0	4,5	56,0	111,0	250	67,0	22030.0220
M24	15,0	48	12,0	5,5	81,0	151,0	250	106,0	22030.0224
RVS, versterkte veerkracht									
M 3	1,5	8	1,5	0,4	5,0	9,0	250	0,3	22030.0243
M 4	2,5	12	2,0	0,8	12,0	18,0	250	0,6	22030.0244
M 5	3,0	14	2,5	0,9	15,0	22,0	250	1,2	22030.0245
M 6	3,5	15	3,0	1,0	19,0	28,0	250	1,8	22030.0246
M 8	4,5	18	4,0	1,5	36,0	62,0	250	4,0	22030.0248
M10	6,0	23	5,0	2,0	57,0	104,0	250	8,2	22030.0250
M12	8,0	26	6,0	2,5	61,0	110,0	250	13,0	22030.0252
M16	10,0	33	8,0	3,5	68,0	142,0	250	32,0	22030.0256
M20	12,0	43	10,0	4,5	84,0	166,0	250	67,0	22030.0260
M24	15,0	48	12,0	5,5	127,0	237,0	250	106,0	22030.0264

¹⁾ gemiddelde statistische waarde

Toepassingsvoorbeeld



Voldoet

Selecteer voor gedetailleerde informatie over de naleving het gewenste artikelnummer.