

## Locators • smooth, for spring plungers

EH 22020



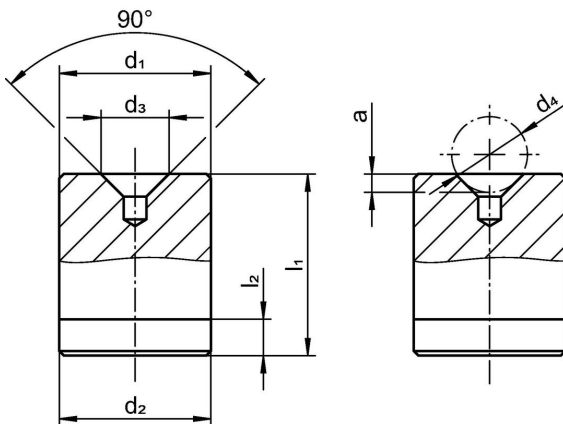
## Productbeschrijving

Locators can be used as a counterpart for all spring plungers with ball. They enable the locking, latching and positioning of the respective workpiece.  
These smooth locators have a 90° countersink. Thanks to the hardened material, the locators are low-wear and particularly suitable for applications with many repeat cycles.

## Materiaal

- staal, gehard, geslepen

## Tekening



## Bestelinformatie

d <sub>1</sub> p6	d <sub>2</sub> -0,02 -0,08	d <sub>3</sub>	Afmetingen		a	l <sub>1</sub> ±0,05	l <sub>2</sub>	[g]	ArtikeInr.
			d <sub>4</sub>	[mm]					
4	4	1,8	2,5		0,4	5	1,5	1	22020.0010
6	6	2,5	3,0 3,5		0,7	8	1,5	2	22020.0020
8	8	3,5	4,5		0,8	10	2,0	4	22020.0030
10	10	4,5	6,0		1,0	12	2,0	7	22020.0040
12	12	6,0	8,0		1,4	14	2,5	12	22020.0050
16	16	7,5	10,0		1,7	18	2,5	27	22020.0060
20	20	8,5	12,0		1,8	22	3,0	52	22020.0070

## Voldoet

## Conform RoHS

Voldoet aan Richtlijn 2011/65/EU en richtlijn 2015/863

## Bevat geen SVHC stoffen

Bevat geen SVHC-stoffen met meer dan 0,1% w/w - SVHC-lijst per 23.01.2024.

## Bevat geen propositie 65 stoffen

Geen propositie 65 stoffen inbegrepen  
<https://www.P65Warnings.ca.gov/>

## Vrij van conflictmineralen

Dit product bevat geen stoffen die worden aangeduid als "conflictmineralen" zoals tantaal, tin, goud of wolfram uit de Democratische Republiek Congo of aangrenzende landen."