

## Aantrekelementen • modulair, mechanisch, met borging tegen verdraaing

EH 1990.



### Productbeschrijving

#### Materiaal

**Huls**  
• staal, gehard, geslepen

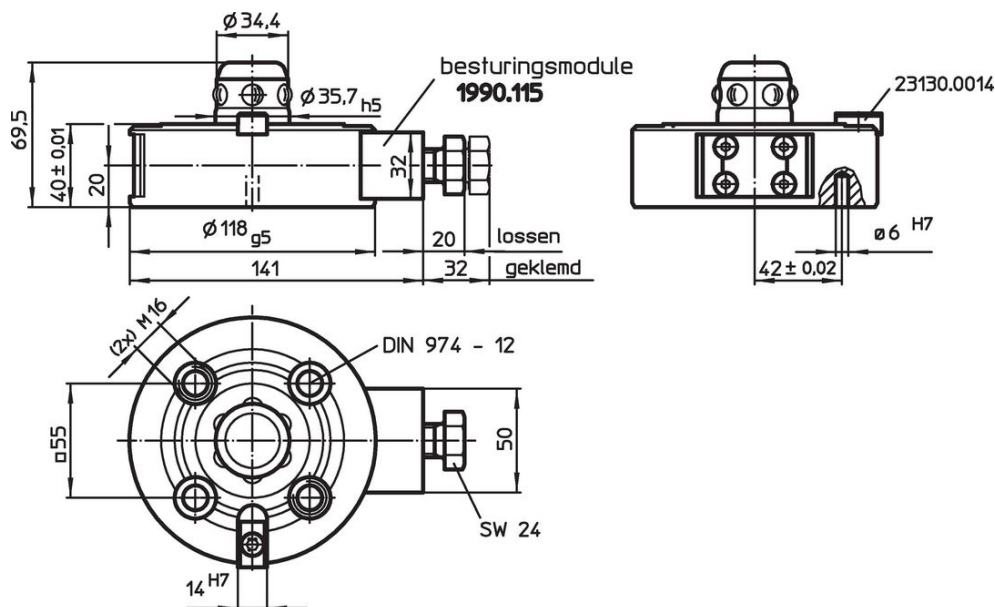
**Besturingsmodule**  
• staal, gezwart

#### Meer informatie


#### Overige producten

- Intrekringen
- Afdekkappen, voor aansluitnippels

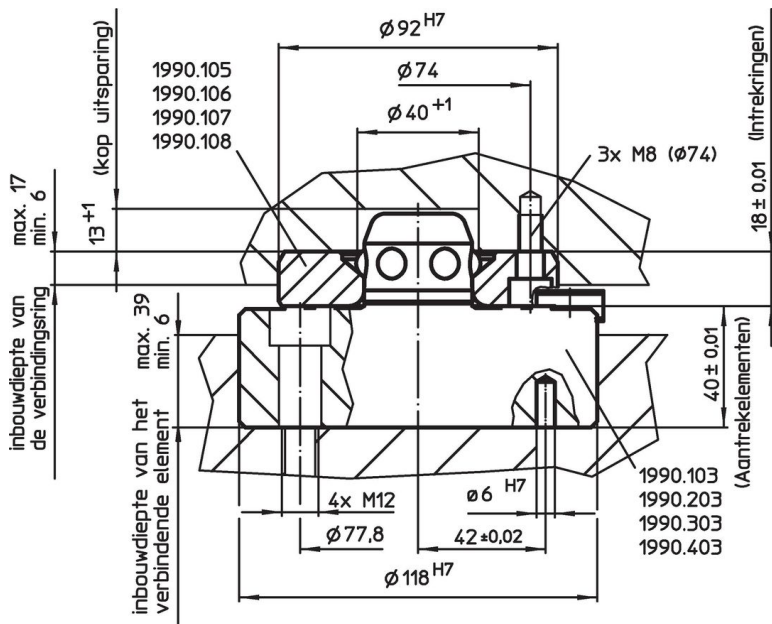
### Tekening



### Bestelinformatie

Klemkracht [N]	Centreernauwkeurigheid < [mm]	Ontgrendelmoment [Nm]	 [kg]	Artikelnr.
10000	0,01	10	3	1990.103

## Toepassingsvoorbeeld



## Voldoet

### Conform RoHS

Voldoet aan Richtlijn 2011/65/EU en richtlijn 2015/863

### Bevat geen SVHC stoffen

Bevat geen SVHC-stoffen met meer dan 0,1% w/w - SVHC-lijst per 23.01.2024.

### Bevat geen propositie 65 stoffen

Geen propositie 65 stoffen inbegrepen

<https://www.P65Warnings.ca.gov/>

### Vrij van conflictmineralen

Dit product bevat geen stoffen die worden aangeduid als "conflictmineralen" zoals tantaal, tin, goud of wolfram uit de Democratische Republiek Congo of aangrenzende landen."