

Aantrekelementen • modulair, hydraulisch

EH 1990.



Productbeschrijving

Materiaal

Huls

- staal, gehard, geslepen

Besturingsmodule

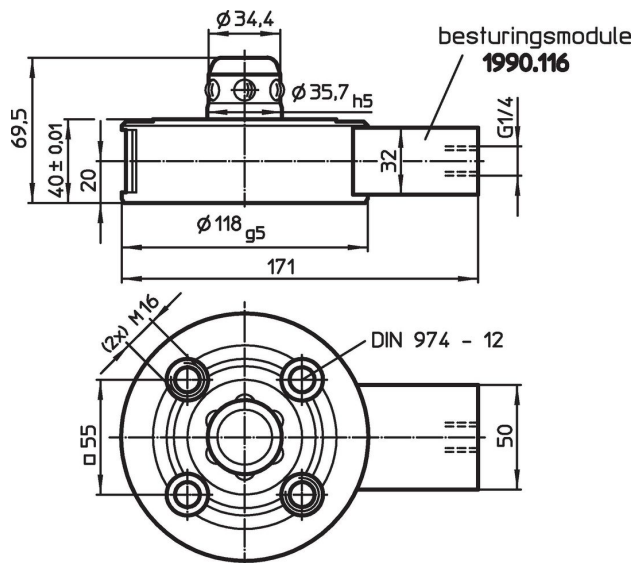
- staal, gezwart

Meer informatie

Overige producten

- Intrekingen
- Afdekkappen, voor aansluitnippels

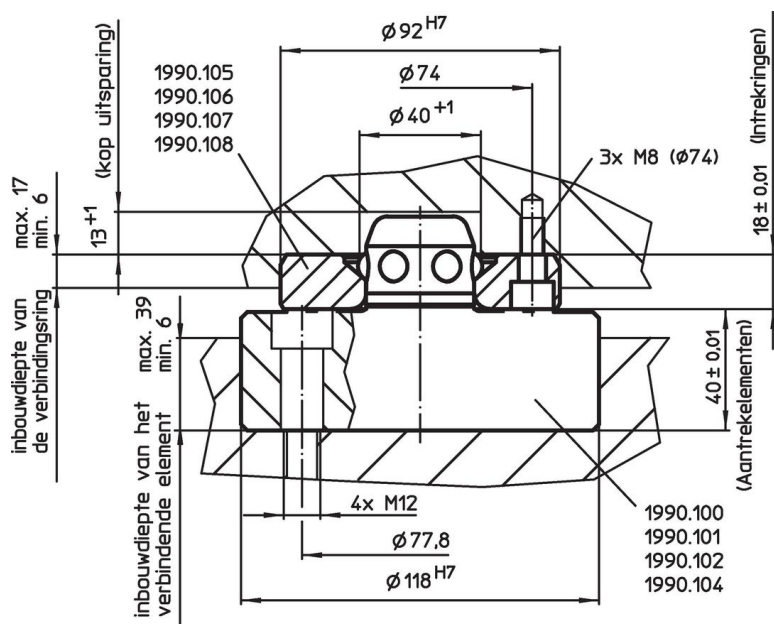
Tekening



Bestelinformatie

| Klemkracht [N] | Centreernauwkeurigheid < [mm] | Ontgrendeldruk [bar] | [kg] | Artikelnr. |
|-------------------|-------------------------------------|-------------------------|------|------------|
| 10000 | 0,01 | 80 – 120 | 4 | 1990.101 |

Toepassingsvoorbeeld



Voldoet

Conform RoHS

Voldoet aan Richtlijn 2011/65/EU en richtlijn 2015/863

Bevat geen SVHC stoffen

Bevat geen SVHC-stoffen met meer dan 0,1% w/w - SVHC-lijst per 27.06.2024.

Bevat geen propositie 65 stoffen

Geen propositie 65 stoffen inbegrepen
<https://www.P65Warnings.ca.gov/>

Vrij van conflictmineralen

Dit product bevat geen stoffen die worden aangeduid als "conflictmineralen" zoals tantaal, tin, goud of wolfram uit de Democratische Republiek Congo of aangrenzende landen."