

## Opnameplaten • met 4 intrekringen

EH 1990.



### Productbeschrijving

#### Materiaal

**Intrekringen**  
• staal, gehard, geslepen

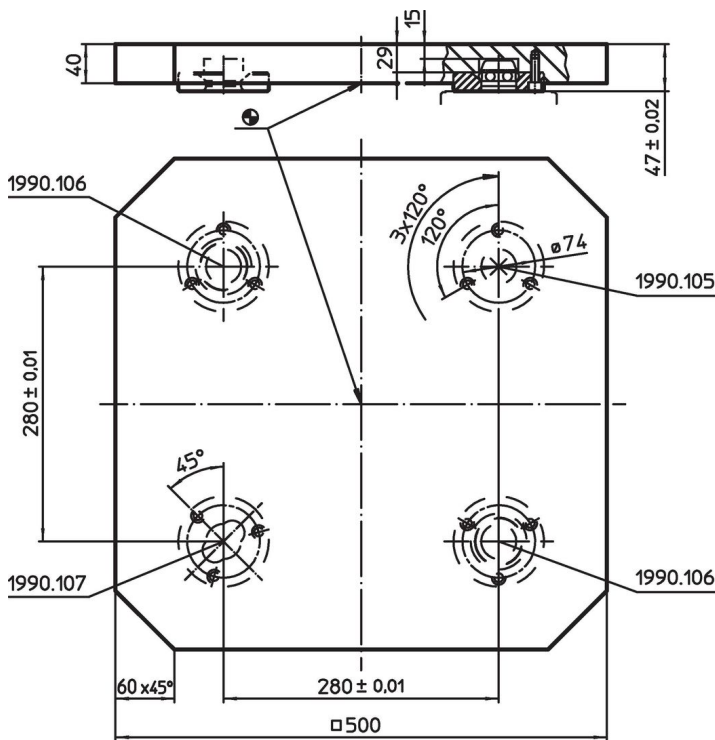
**Basisplaat**  
• aluminium Al

#### Meer informatie

#### Opmerkingen

Speciale uitvoeringen op aanvraag.

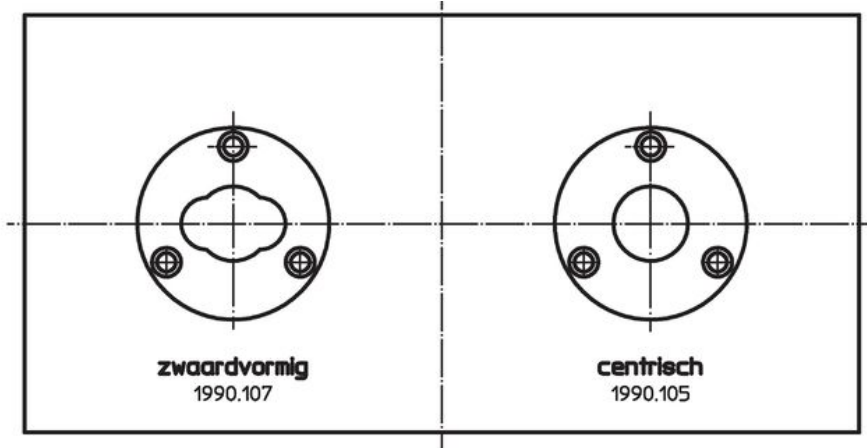
### Tekening



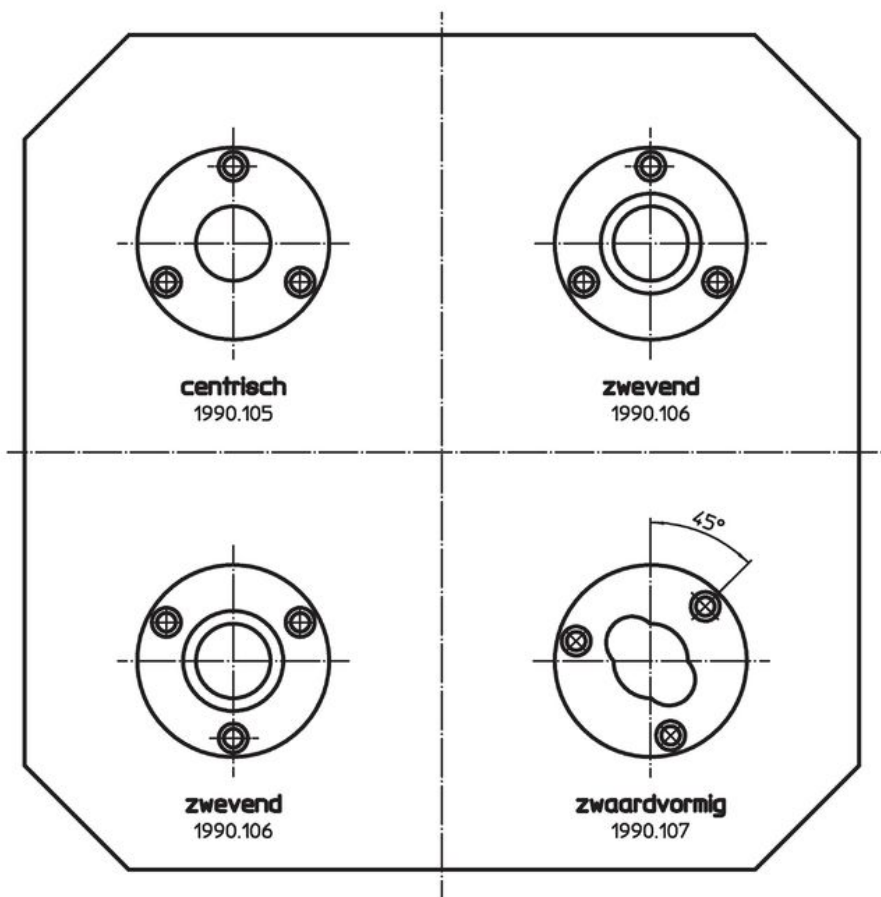
### Bestelinformatie

	Artikelnr.
 [kg]	
27	1990.192

Toepassingsvoorbeeld



Inbouwwijze van de Intrekkingen



## Voldoet

### Conform RoHS

Voldoet aan Richtlijn 2011/65/EU en richtlijn 2015/863

### Bevat geen SVHC stoffen

Bevat geen SVHC-stoffen met meer dan 0,1% w/w - SVHC-lijst per 27.06.2024.

### Bevat geen propositie 65 stoffen

Geen propositie 65 stoffen inbegrepen  
<https://www.P65Warnings.ca.gov/>

### Vrij van conflictmineralen

Dit product bevat geen stoffen die worden aangeduid als "conflictmineralen" zoals tantaal, tin, goud of wolfrام uit de Democratische Republiek Congo of aangrenzende landen."