

Opnameplaten • met 2 intrekkingen

EH 1990.



Productbeschrijving

Materiaal

Intrekkingen

- staal, gehard, geslepen

Basisplaat

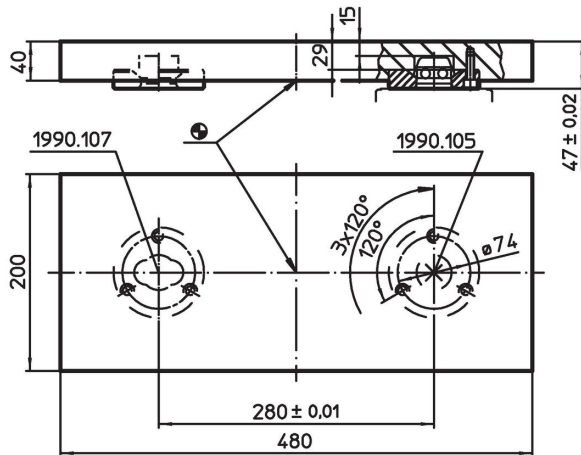
- aluminium Al

Meer informatie

Opmerkingen

Speciale uitvoeringen op aanvraag.

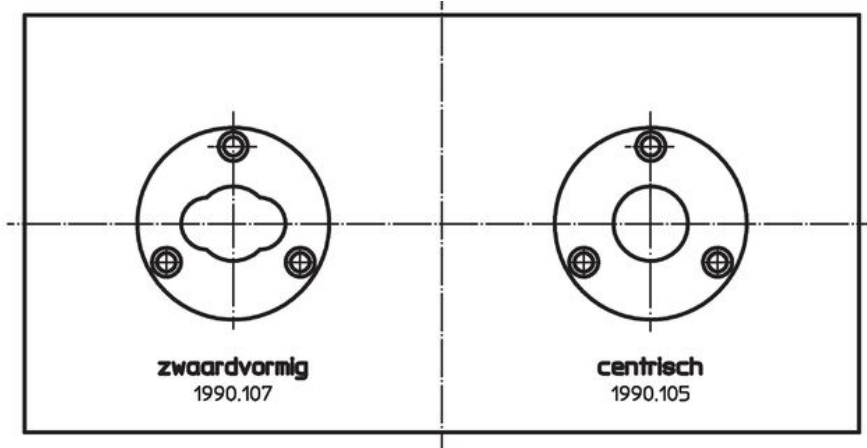
Tekening



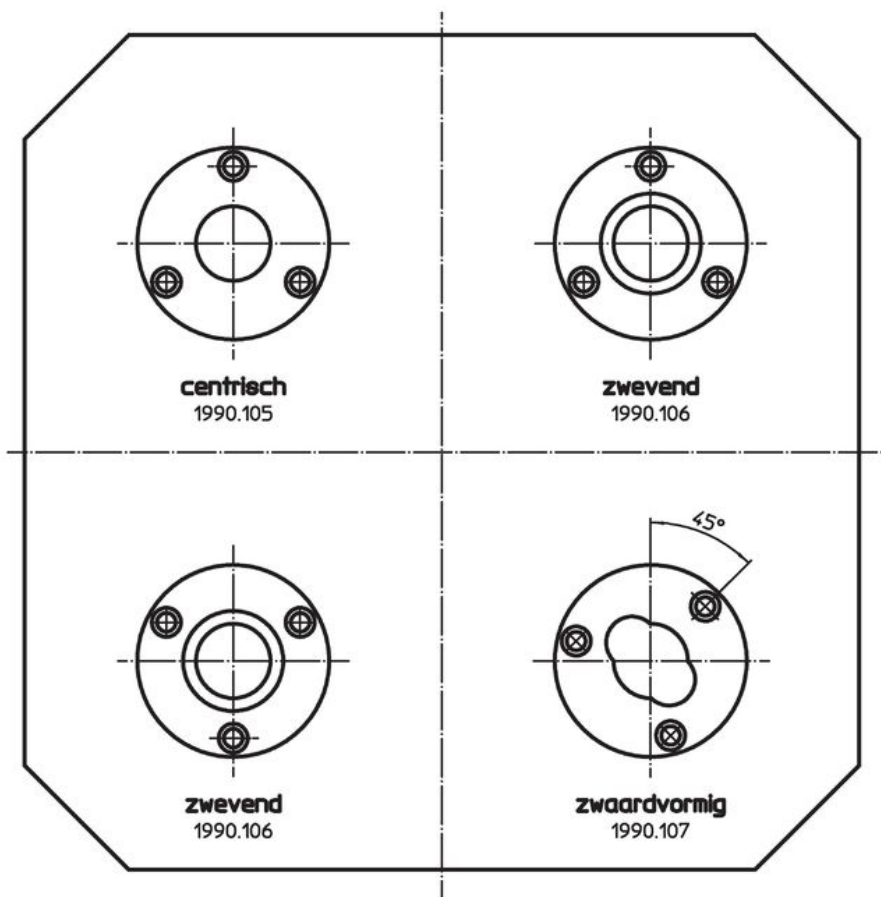
Bestelinformatie

| | Artikelnr. |
|---|------------|
|  [kg] | |
| 11 | 1990.190 |

Toepassingsvoorbeeld



Inbouwwijze van de Intrekringen



Voldoet

Conform RoHS

Voldoet aan Richtlijn 2011/65/EU en richtlijn 2015/863

Bevat geen SVHC stoffen

Bevat geen SVHC-stoffen met meer dan 0,1% w/w - SVHC-lijst per 23.01.2024.

Bevat geen propositie 65 stoffen

Geen propositie 65 stoffen inbegrepen
<https://www.P65Warnings.ca.gov/>

Vrij van conflictmineralen

Dit product bevat geen stoffen die worden aangeduid als "conflictmineralen" zoals tantaal, tin, goud of wolfram uit de Democratische Republiek Congo of aangrenzende landen."