

Aantrekelementen • hydraulisch, dubbelwerkend met afdrukking  
EH 1990.



Productbeschrijving

Materiaal

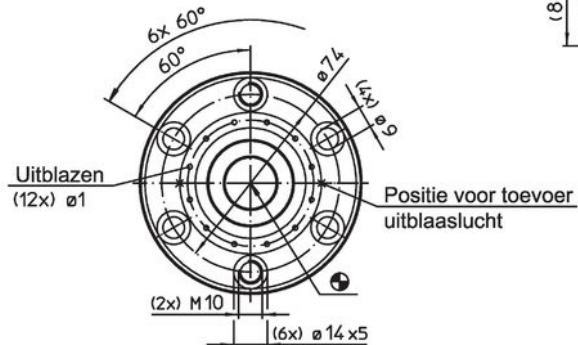
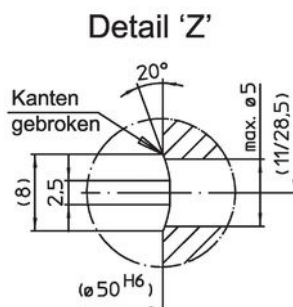
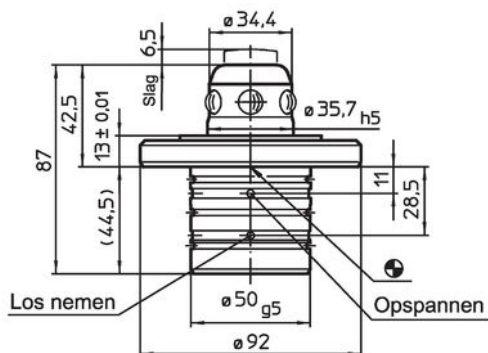
- staal, gehard, geslepen

Meer informatie

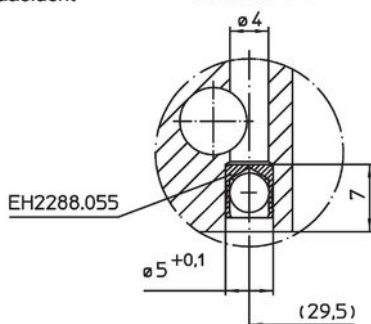
Overige producten

- Intrekringen
- Afdekkappen, voor aansluitnippels

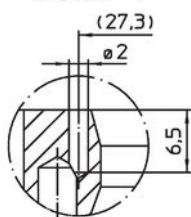
Tekening



Detail 'X'

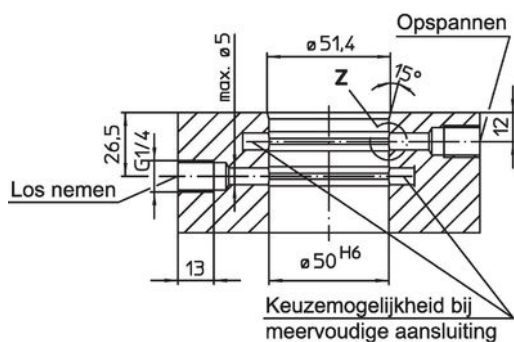


Detail 'Y'

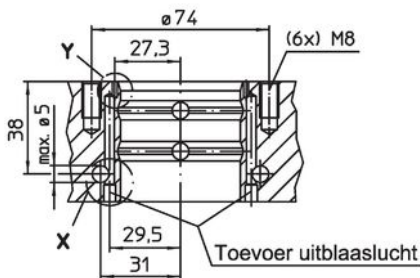


Opnameboring

Hydrauliekaansluiting



Pneumatiekaansluiting voor schoon blazen



## Bestelinformatie

Klemkracht [N]	Centreernauwkeurigheid < [mm]	Ontgrendeldruk max. [bar]	 [g]	Artikelnr.
30000	0,01	60 – 80	1376	1990.070

## Voldoet

### Conform RoHS

Voldoet aan Richtlijn 2011/65/EU en richtlijn 2015/863

### Bevat geen SVHC stoffen

Bevat geen SVHC-stoffen met meer dan 0,1% w/w - SVHC-lijst per 27.06.2024.

### Bevat geen propositie 65 stoffen

Geen propositie 65 stoffen inbegrepen

<https://www.P65Warnings.ca.gov/>

### Vrij van conflictmineralen

Dit product bevat geen stoffen die worden aangeduid als "conflictmineralen" zoals tantaal, tin, goud of wolfram uit de Democratische Republiek Congo of aangrenzende landen."