

**Basisplaten** • met 4 aantrekelementen, dubbelwerkend  
EH 1990.



**Productbeschrijving**

**Materiaal**

- Aantrekelement**
- staal, gehard, geslepen
- Basisplaat**
- aluminium Al

**Meer informatie**

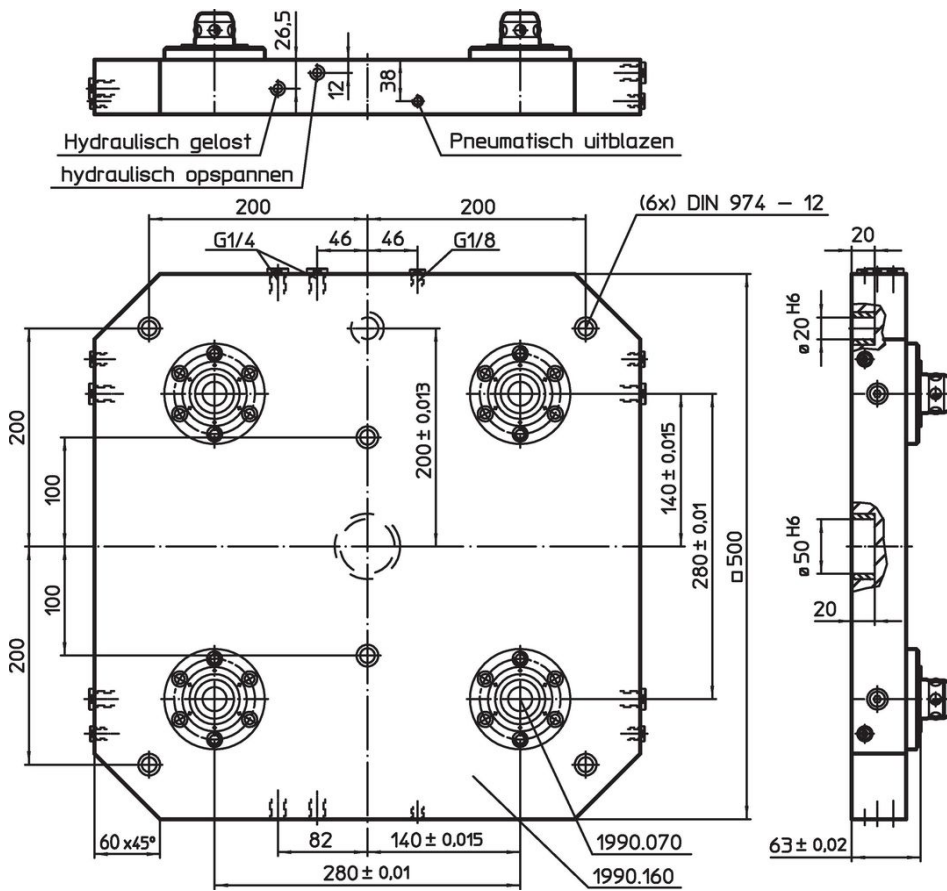
**Opmerkingen**

Speciale uitvoeringen op aanvraag.


**Overige producten**

- Aantrekelementen, hydraulisch, dubbelwerkend met afdrukking
- Opnameplaten, met 4 intrekkingen

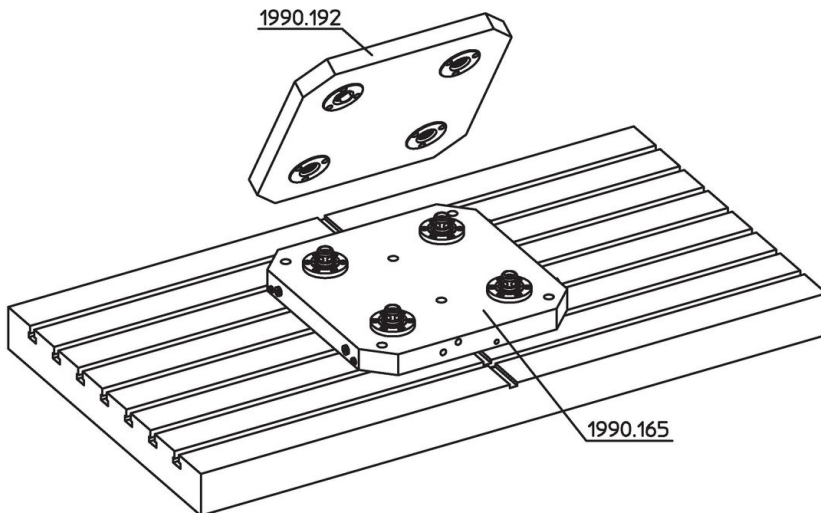
**Tekening**



**Bestelinformatie**

Artikelnr.
 [kg] 35
1990.165

## Toepassingsvoorbeeld



## Voldoet

### Conform RoHS

Bevat lood - voldoet aan uitzonderingen 6a / 6b / 6c

### Bevat SVHC stoffen >0,1% w/w

Bevat lood - SVHC-lijst per 23.01.2024

### Bevat propositie 65 stoffen



Lood kan kanker en reproductieve schade veroorzaken door blootstelling  
<https://www.P65Warnings.ca.gov/>

### Vrij van conflictmineralen

Dit product bevat geen stoffen die worden aangeduid als "conflictmineralen" zoals tantaal, tin, goud of wolfram uit de Democratische Republiek Congo of aangrenzende landen."