

Basisplaten • met 4 aantrekelementen

EH 1990.



Productbeschrijving

Materiaal

Aantrekelement

- zie bestelnr. 1990.100-102.

Basisplaat

- aluminium Al

Meer informatie

Opmerkingen

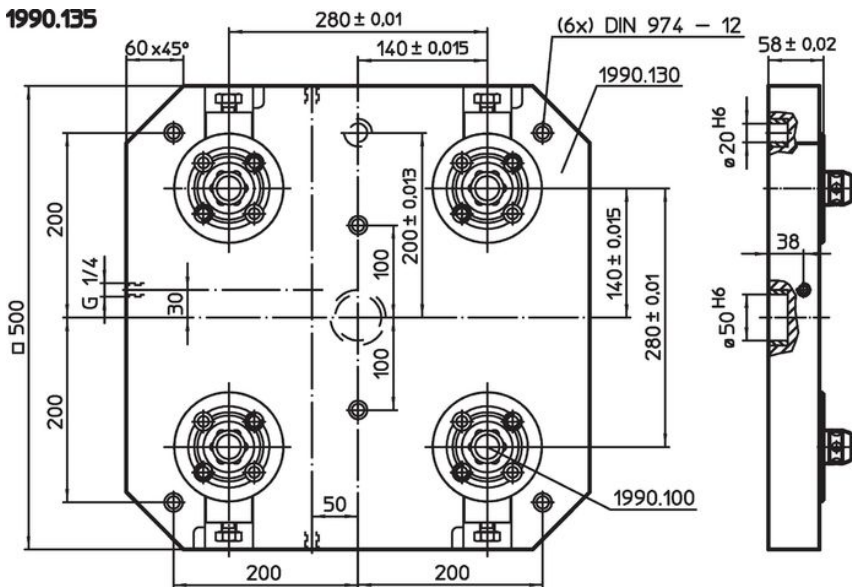
Speciale uitvoeringen op aanvraag.

Overige producten

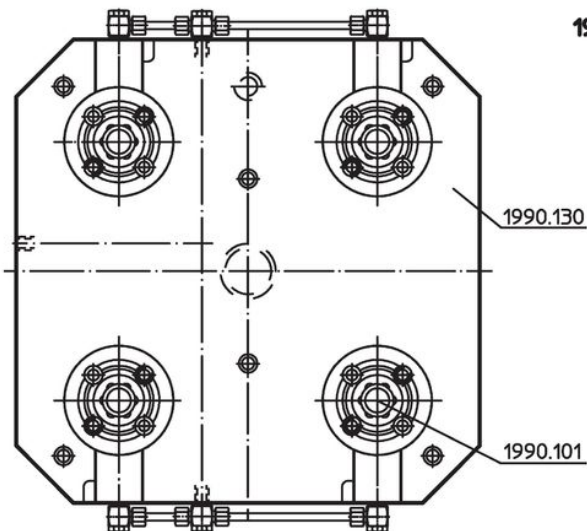
- Aantrekelementen, modulair, mechanisch
- Aantrekelementen, modulair, hydraulisch
- Aantrekelementen, modulair, pneumatisch
- Opnameplaten, met 4 intrekningen

Tekening

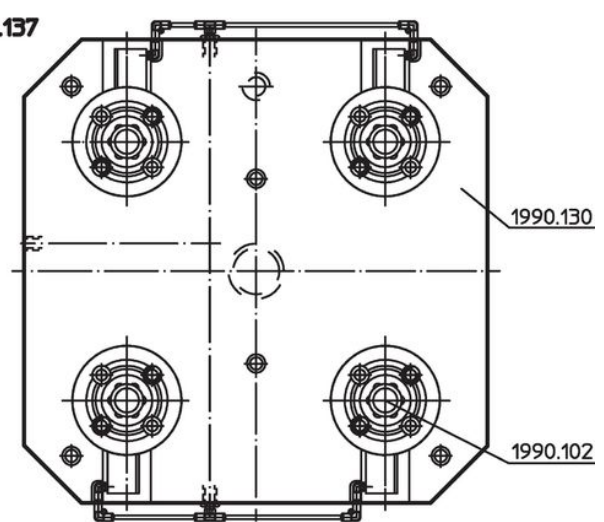
1990.135




1990.136



1990.137



Bestelinformatie

	 [kg]	Artikelnr.
mechanisch	44	1990.135
hydraulisch	44	1990.136
pneumatisch	42	1990.137

Voldoet

Conform RoHS

Bevat lood - voldoet aan uitzonderingen 6a / 6b / 6c

Bevat SVHC stoffen >0,1% w/w

Bevat lood - SVHC-lijst per 27.06.2024.

Bevat propositie 65 stoffen



Lood kan kanker en reproductieve schade veroorzaken door blootstelling
<https://www.P65Warnings.ca.gov/>

Vrij van conflictmineralen

Dit product bevat geen stoffen die worden aangeduid als "conflictmineralen" zoals tantaal, tin, goud of wolfram uit de Democratische Republiek Congo of aangrenzende landen."