

Intrekringen EH 1990.

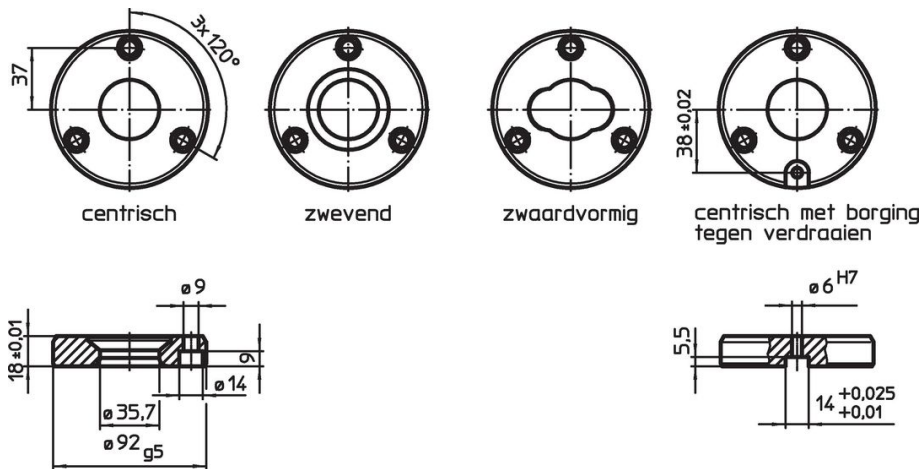


Productbeschrijving

Materiaal

- staal, gehard, geslepen

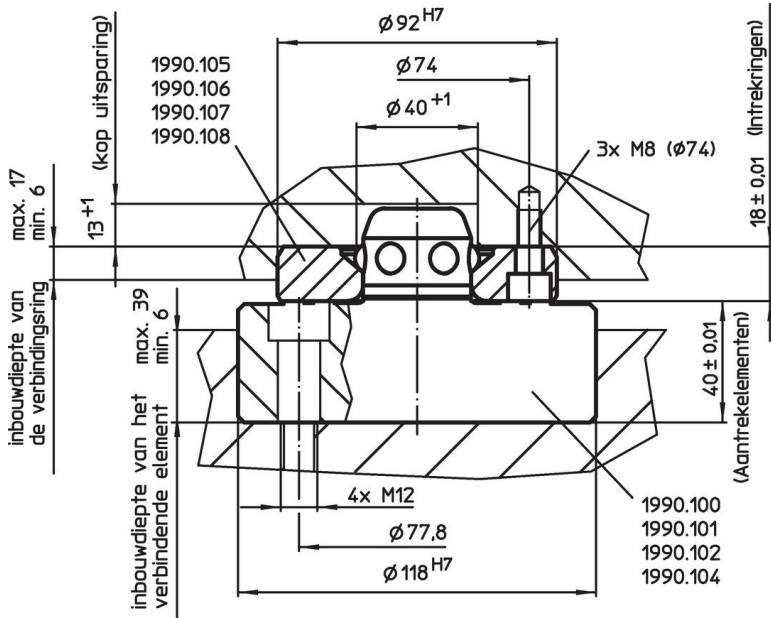
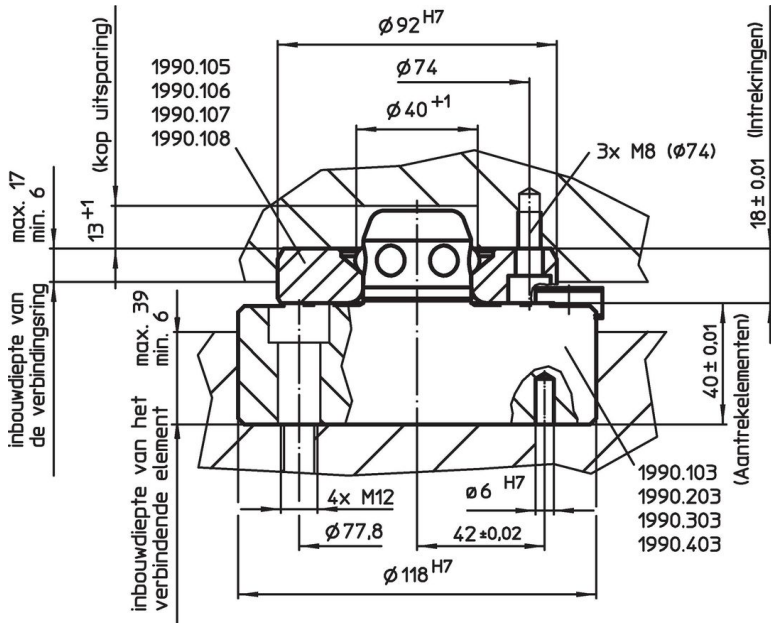
Tekening

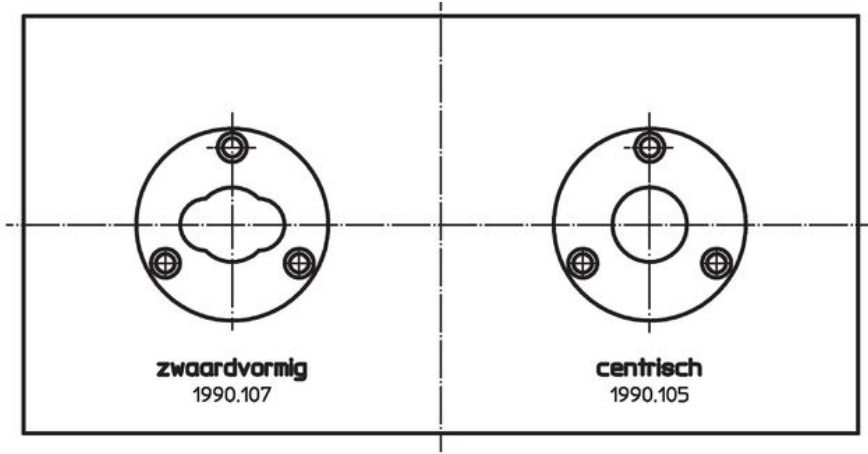


Bestelinformatie

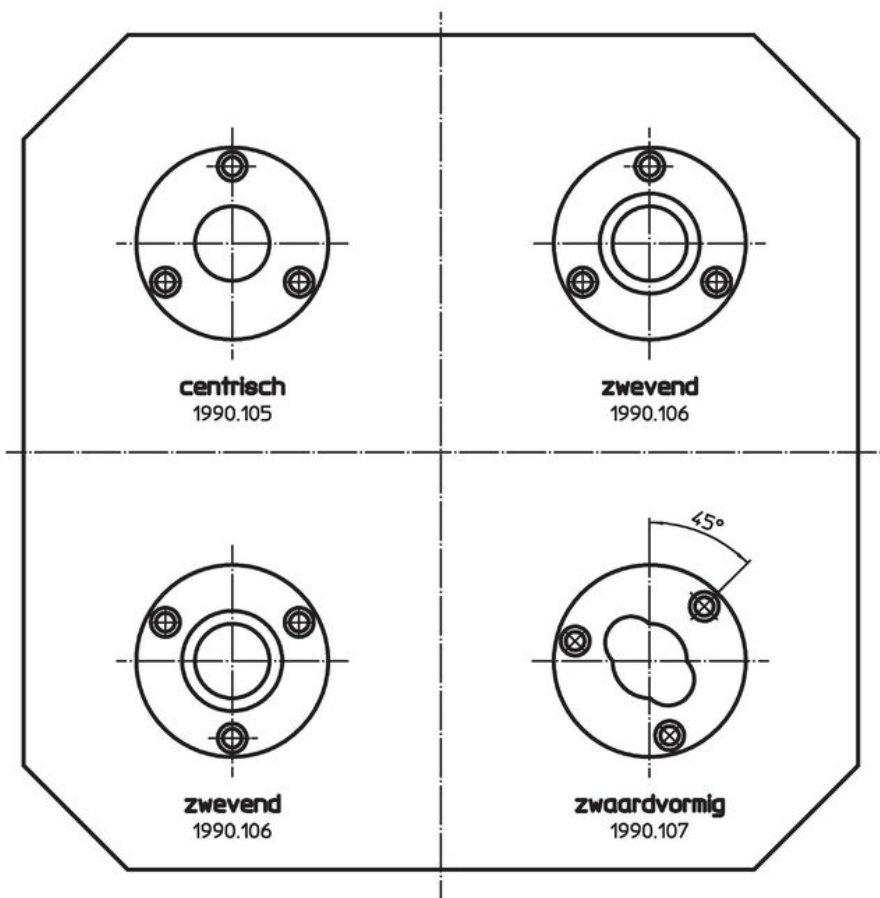
	[g]	Artikelnr.
centrisch	698	1990.105
zwevend	728	1990.106
zwaardvormig	845	1990.107
centrisch met borging tegen verdraaien	686	1990.108

Toepassingsvoorbeeld





Inbouwwijze van de Intrekningen



Voldoet

Conform RoHS

Voldoet aan Richtlijn 2011/65/EU en richtlijn 2015/863

Bevat geen SVHC stoffen

Bevat geen SVHC-stoffen met meer dan 0,1% w/w - SVHC-lijst per 23.01.2024.

Bevat geen propositie 65 stoffen

Geen propositie 65 stoffen inbegrepen
<https://www.P65Warnings.ca.gov/>

Vrij van conflictmineralen

Dit product bevat geen stoffen die worden aangeduid als conflictmineralen" zoals tantaal, tin, goud of wolfram uit de Democratische Republiek Congo of aangrenzende landen."