

Opspanplaten • met fixeerboringen EH 1912.



Productbeschrijving

Materiaal

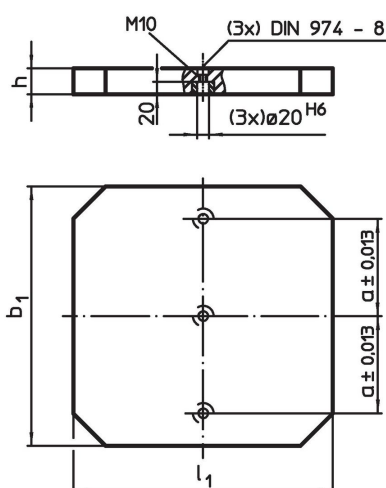
- Gietijzer GG

Meer informatie

Opmerkingen

Speciale afmetingen op aanvraag.

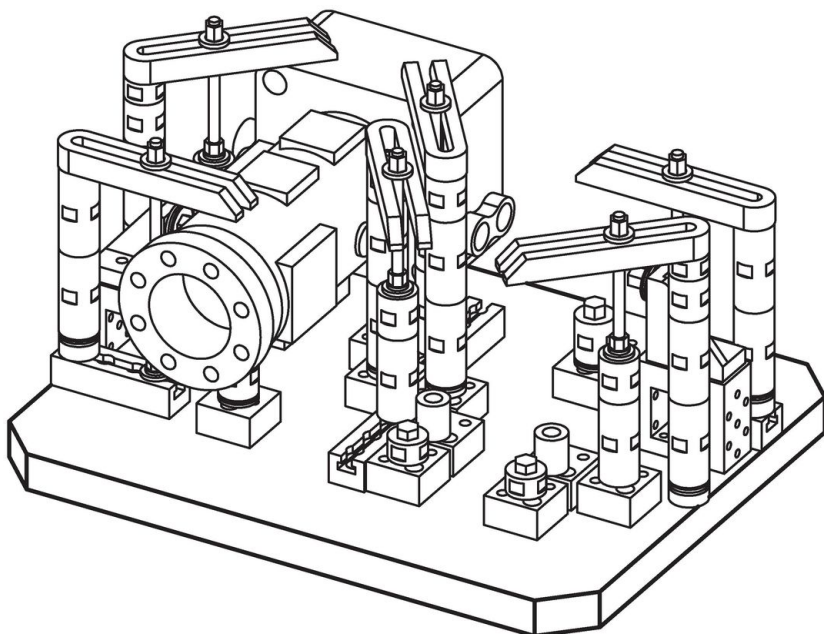
Tekening



Bestelinformatie

$b_1 \times l_1$	Afmetingen		[kg]	Artikelnr.
	h [mm]	a $\pm 0,013$		
400 x 400	40±0,02	150	45	1912.220
400 x 500	40±0,02	150	57	1912.320
500 x 500	40±0,02	200	71	1912.420
500 x 630	50±0,03	200	112	1912.520
630 x 630	50±0,03	200	141	1912.620

Toepassingsvoorbeeld



Voldoet

Conform RoHS

Voldoet aan Richtlijn 2011/65/EU en richtlijn 2015/863

Bevat geen SVHC stoffen

Bevat geen SVHC-stoffen met meer dan 0,1% w/w - SVHC-lijst per 27.06.2024.

Bevat geen propositie 65 stoffen

Geen propositie 65 stoffen inbegrepen

<https://www.P65Warnings.ca.gov/>

Vrij van conflictmineralen

Dit product bevat geen stoffen die worden aangeduid als "conflictmineralen" zoals tantaal, tin, goud of wolfram uit de Democratische Republiek Congo of aangrenzende landen."