

Opspankubus · gelast, voorberekt

EH 1910.



Productbeschrijving

Materiaal

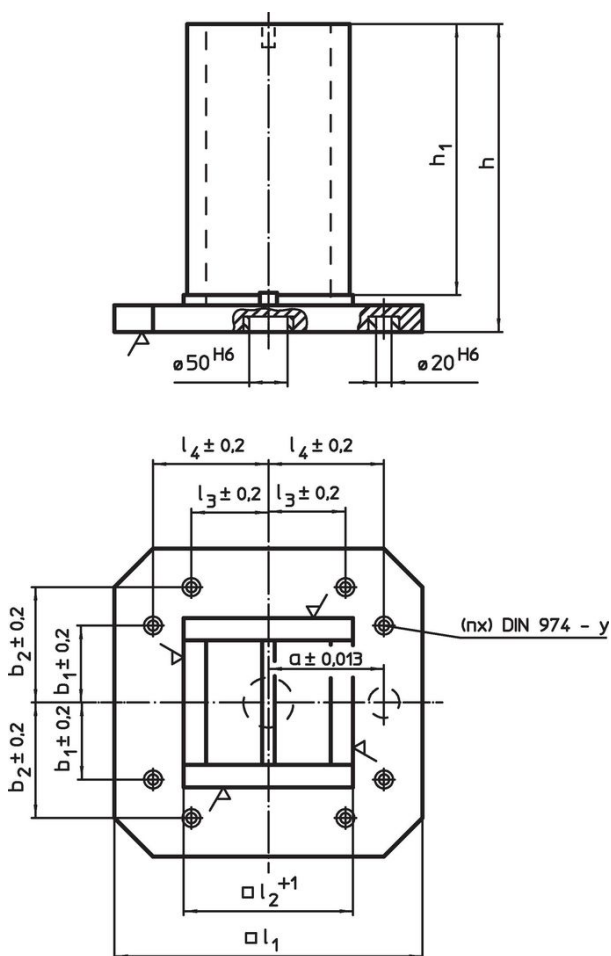
- staal, gelast

Meer informatie


Opmerkingen

Speciale afmetingen op aanvraag.

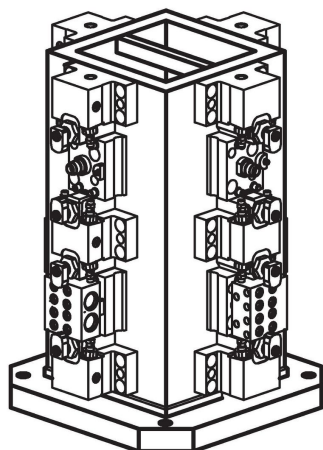
Tekening



Bestelinformatie

l_1	$l_2 +1$	$l_3 \pm 0,2$	$l_4 \pm 0,2$	Afmetingen					y	voor schroeven	Hoeveelheid bevestigingsgaten n	 [kg]	Artikelnr.
				h	h_1	$a \pm 0,013$	$b_1 \pm 0,2$	$b_2 \pm 0,2$					
400	231	–	150	500	450	150	150	–	12	M12	4	134	1910.220
500	331	–	200	650	595	200	200	–	12	M12	4	265	1910.240
630	451	200	300	800	740	200	200	300	16	M16	8	427	1910.260

Toepassingsvoorbeeld



Voldoet

Conform RoHS

Bevat lood - voldoet aan uitzonderingen 6a / 6b / 6c

Bevat SVHC stoffen >0,1% w/w

Bevat lood - SVHC-lijst per 27.06.2024.

Bevat propositie 65 stoffen



Lood kan kanker en reproductieve schade veroorzaken door blootstelling
<https://www.P65Warnings.ca.gov/>

Vrij van conflictmineralen

Dit product bevat geen stoffen die worden aangeduid als "conflictmineralen" zoals tantaal, tin, goud of wolfram uit de Democratische Republiek Congo of aangrenzende landen."