

Hoekplaten • gelast, voorberekt EH 1910.



Productbeschrijving

Materiaal

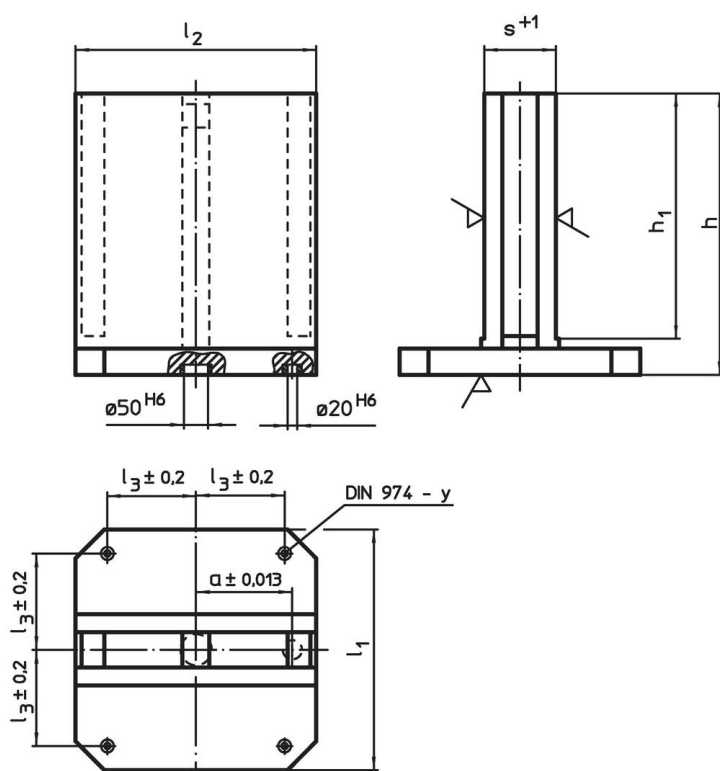
- staal, gelast

Meer informatie


Opmerkingen

Speciale afmetingen op aanvraag.

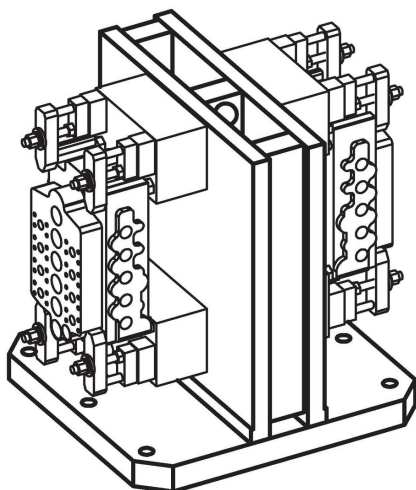
Tekening



Bestelinformatie

l ₁	l ₂	l ₃ ±0,2	Afmetingen				y	voor schroeven		Artikelnr.
			h	h ₁	s +1	a ±0,013				
			[mm]				[mm]	[mm]	[kg]	
400	400	150	475	425	121	150	12	M12	148	1910.120
500	500	200	600	545	151	200	12	M12	260	1910.140
630	630	200	725	660	181	200	16	M16	409	1910.160

Toepassingsvoorbeeld



Voldoet

Conform RoHS

Bevat lood - voldoet aan uitzonderingen 6a / 6b / 6c

Bevat SVHC stoffen >0,1% w/w

Bevat lood - SVHC-lijst per 23.01.2024

Bevat propositie 65 stoffen



Lood kan kanker en reproductieve schade veroorzaken door blootstelling
<https://www.P65Warnings.ca.gov/>

Vrij van conflictmineralen

Dit product bevat geen stoffen die worden aangeduid als "conflictmineralen" zoals tantaal, tin, goud of wolfram uit de Democratische Republiek Congo of aangrenzende landen."