

Hoekplaten • eenzijdig, gelast, voorbewerkt EH 1910.



Productbeschrijving

Materiaal

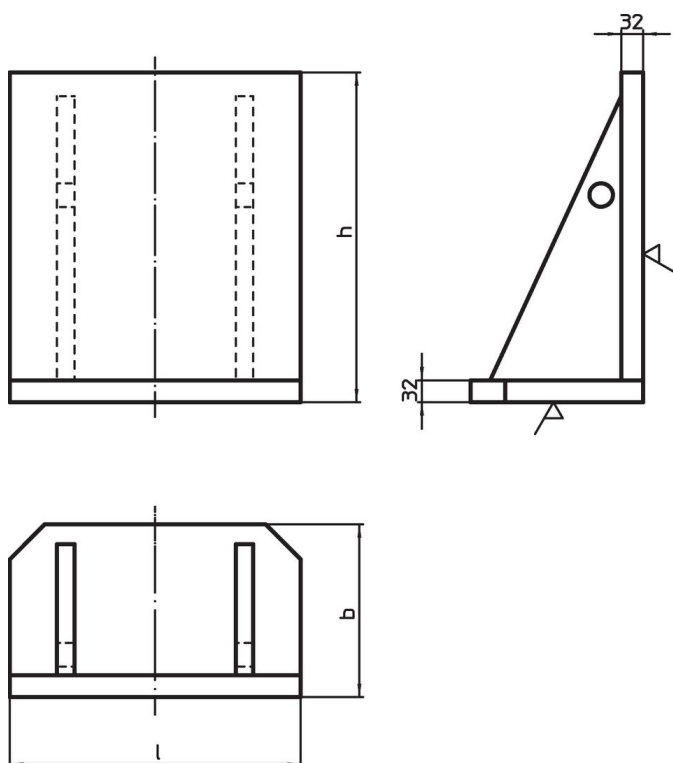
- staal, gelast

Meer informatie

Opmerkingen

Speciale afmetingen op aanvraag.

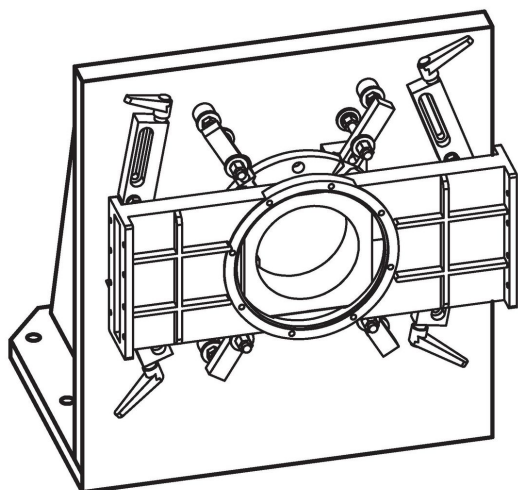
Tekening



Bestelinformatie

| l | Afmetingen | | [kg] | Artikelnr. |
|-----|------------|-----|------|--------------------------|
| | b [mm] | h | | |
| 400 | 250 | 450 | 76 | 1910.020 |
| 500 | 330 | 550 | 125 | 1910.040 |
| 630 | 370 | 650 | 180 | 1910.060 |

Toepassingsvoorbeeld



Voldoet

Conform RoHS

Voldoet aan Richtlijn 2011/65/EU en richtlijn 2015/863

Bevat geen SVHC stoffen

Bevat geen SVHC-stoffen met meer dan 0,1% w/w - SVHC-lijst per 23.01.2024.

Bevat geen propositie 65 stoffen

Geen propositie 65 stoffen inbegrepen

<https://www.P65Warnings.ca.gov/>

Vrij van conflictmineralen

Dit product bevat geen stoffen die worden aangeduid als "conflictmineralen" zoals tantaal, tin, goud of wolfram uit de Democratische Republiek Congo of aangrenzende landen."