

Opspankubus • voorberekt EH 1908.



Productbeschrijving

Materiaal

- Gietijzer GG

Meer informatie

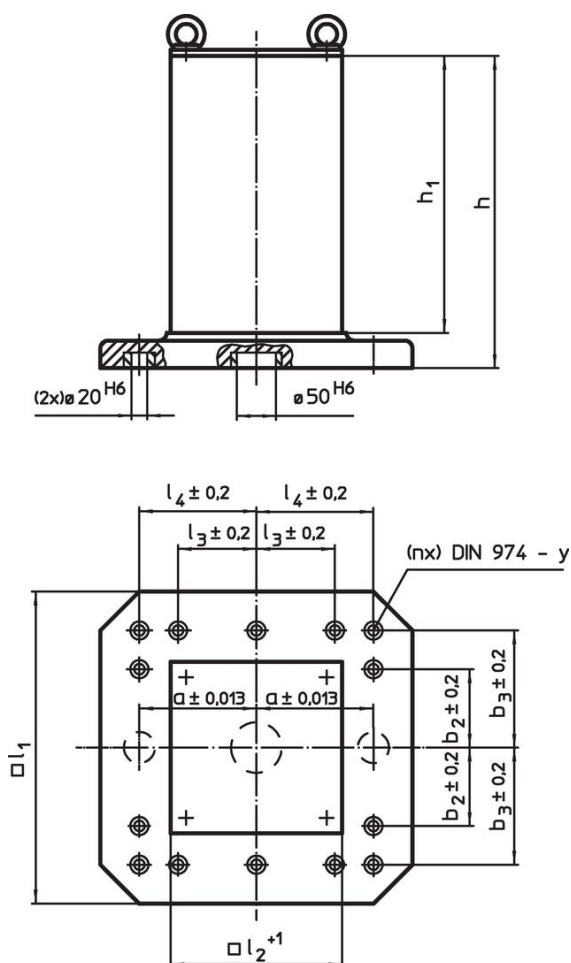
Opmerkingen

Speciale afmetingen op aanvraag.

Overige producten

- Hijspennen met schroefdraad, zelfborgend

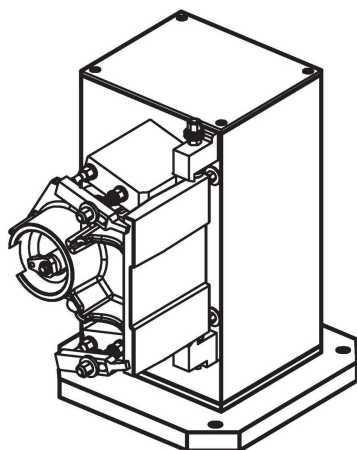
Tekening



Bestelinformatie

l ₁	l ₂ +1	h ₁	h	Afmetingen					y [mm]	voor schroeven [mm]	Hoeveelheid bevestigingsgaten n	[kg]	Artikelnr.
				a ±0,013 [mm]	b ₂ ±0,2	b ₃ ±0,2	l ₃ ±0,2	l ₄ ±0,2					
400	231	358	408	150	–	150	–	150	12	M12	4	100	1908.210
500	331	510	565	200	–	200	–	200	12	M12	6	209	1908.410
630	451	640	700	200	200	300	200	300	16	M16	8	495	1908.610

Toepassingsvoorbeeld



Voldoet

Conform RoHS

Bevat lood - voldoet aan uitzonderingen 6a / 6b / 6c

Bevat SVHC stoffen >0,1% w/w

Bevat lood - SVHC-lijst per 27.06.2024.

Bevat propositie 65 stoffen



Lood kan kanker en reproductieve schade veroorzaken door blootstelling
<https://www.P65Warnings.ca.gov/>

Vrij van conflictmineralen

Dit product bevat geen stoffen die worden aangeduid als conflictmineralen" zoals tantaal, tin, goud of wolfram uit de Democratische Republiek Congo of aangrenzende landen."