

## Hoekplaten EH 1906.



### Productbeschrijving

#### Materiaal

- Gietijzer GG

#### Meer informatie

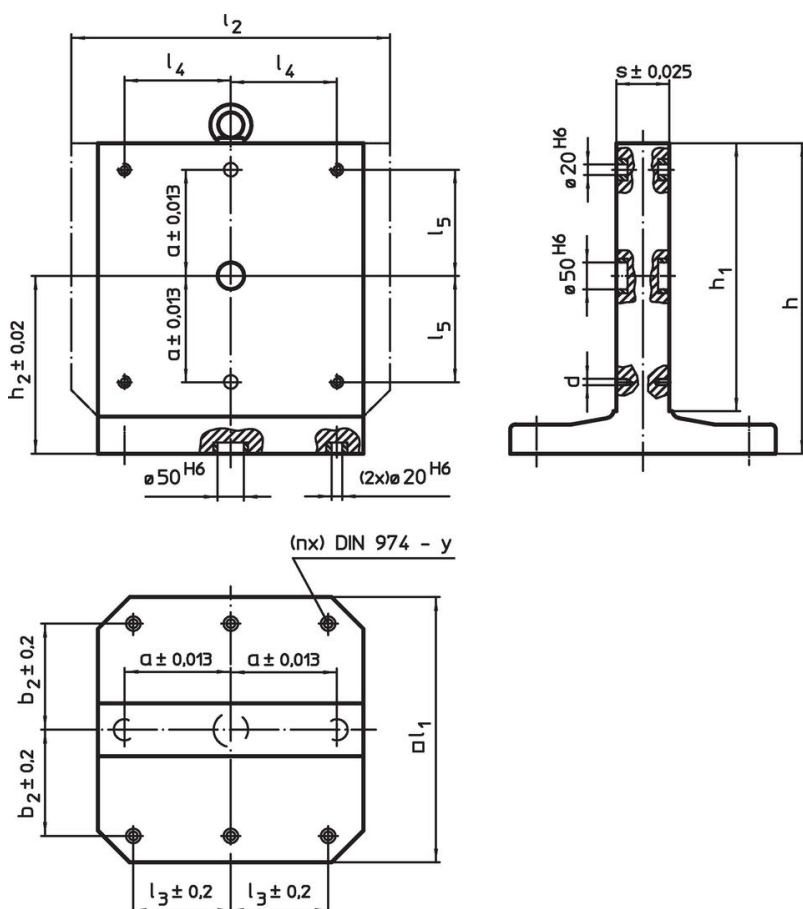
#### Opmerkingen

Speciale afmetingen op aanvraag.

#### Overige producten

- Hijspennen met schroefdraad, zelfborgend

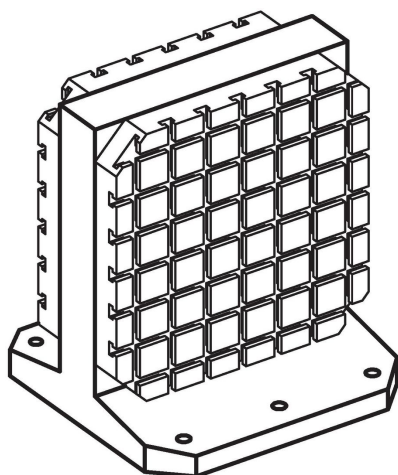
### Tekening



### Bestelinformatie

l <sub>1</sub>	l <sub>2</sub>	h <sub>1</sub>	h	Afmetingen								y	voor schroeven	Hoeveelheid bevestigingsgaten n	[kg]	Artikelnr.
				a ±0,013	b <sub>2</sub> ±0,2	l <sub>3</sub> ±0,2	l <sub>4</sub>	l <sub>5</sub>	h <sub>2</sub> ±0,02	s ±0,025	d					
[mm]																
400	-	400	475	150	150	150	100	100	275	80	M12	12	M12	4	147	<a href="#">1906.240</a>
400	500	400	475	150	150	150	200	100	275	80	M12	12	M12	4	168	<a href="#">1906.340</a>
500	-	500	595	200	200	200	200	200	345	100	M12	12	M12	6	295	<a href="#">1906.440</a>
500	630	500	595	200	200	200	200	200	345	100	M12	12	M12	6	326	<a href="#">1906.540</a>
630	-	630	725	200	200	200	200	200	410	130	M16	16	M12	6	445	<a href="#">1906.640</a>

## Toepassingsvoorbeeld



## Voldoet

### Conform RoHS

Bevat lood - voldoet aan uitzonderingen 6a / 6b / 6c

### Bevat SVHC stoffen >0,1% w/w

Bevat lood - SVHC-lijst per 27.06.2024.

### Bevat propositie 65 stoffen



Lood kan kanker en reproductieve schade veroorzaken door blootstelling  
<https://www.P65Warnings.ca.gov/>

### Vrij van conflictmineralen

Dit product bevat geen stoffen die worden aangeduid als "conflictmineralen" zoals tantaal, tin, goud of wolfram uit de Democratische Republiek Congo of aangrenzende landen."