

Hoekplaten • voorberekt EH 1906.



Productbeschrijving

Materiaal

- Gietijzer GG

Meer informatie

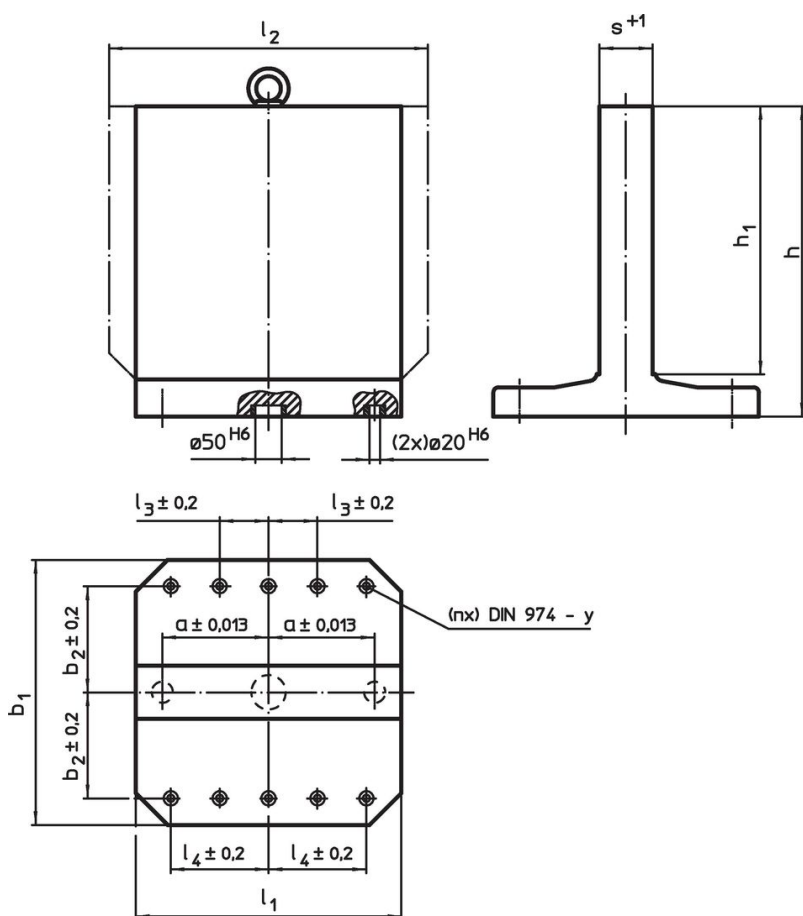
Opmerkingen

Speciale afmetingen op aanvraag.

Overige producten

- Hijspennen met schroefdraad, zelfborgend

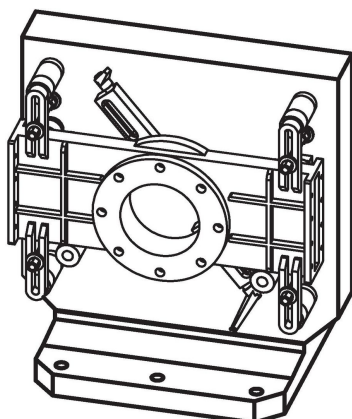
Tekening



Bestelinformatie

$b_1 \times l_1$	l_2	h_1	h	Afmetingen					y [mm]	voor schroeven	Hoeveelheid bevestigingsgaten n	[kg]	Artikelnr.
				a $\pm 0,013$ [mm]	b_2 $\pm 0,2$	l_3 $\pm 0,2$	l_4 $\pm 0,2$	s $+1$					
Gietijzer GG													
400 x 400	-	400	475	150	150	-	150	81	12	M12	4	150	1906.210
400 x 400	500	400	475	150	150	-	150	81	12	M12	4	173	1906.310
500 x 500	-	500	595	200	200	-	200	101	12	M12	6	284	1906.410
500 x 500	630	500	595	200	200	-	200	101	12	M12	6	334	1906.510
630 x 630	-	630	725	200	200	-	200	131	16	M16	6	455	1906.610
800 x 800	-	800	910	300	300	100	300	151	16	M16	8	805	1906.810

Toepassingsvoorbeeld



Voldoet

Conform RoHS

Bevat lood - voldoet aan uitzonderingen 6a / 6b / 6c

Bevat SVHC stoffen >0,1% w/w

Bevat lood - SVHC-lijst per 23.01.2024

Bevat propositie 65 stoffen



Lood kan kanker en reproductieve schade veroorzaken door blootstelling
<https://www.P65Warnings.ca.gov/>

Vrij van conflictmineralen

Dit product bevat geen stoffen die worden aangeduid als "conflictmineralen" zoals tantaal, tin, goud of wolfram uit de Democratische Republiek Congo of aangrenzende landen."