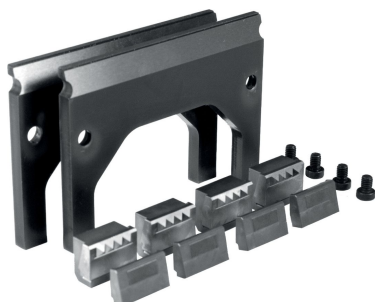


## Bekken voor Vijf-Zijdige Bewerkingsets

EH 1704.



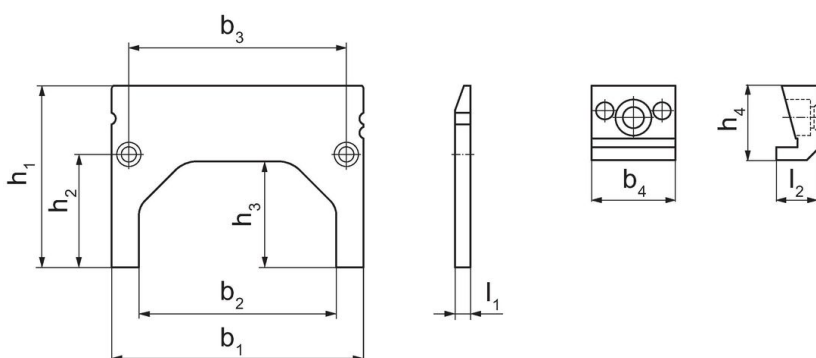
### Productbeschrijving

- Pull-down elementen geschikt voor het spannen en naar beneden trekken van onbewerkte klemoppervlakken op de geleiding of op de meegeleverde 90-mm steunplaten
  - Werkstukken worden bijna precies evenwijdig aan de geleiding geklemd voor het bewerken
  - Het directe contact met de steun platen reduceert grotendeels trillingen in het werkstuk
- Geleverd in handige koffer bestaande uit:
- 4 x wigverloopstukken voor vijf-zijdige bewerkingsets (bestelnr. 1704.410)
  - 4 x wigelement, vier-punts (bestelnr. 1703.340)
  - 4 x wigelement, Microklem (bestelnr. 1703.350)
  - 2 x invoegbare platen (H=90 mm) (bestelnr. 1704.520)
  - 20 x schroeven M 6 x 8 (bestelnr. 1704.600)

### Materiaal

- Op aanvraag

### Tekening



### Bestelinformatie

Bek breedte. [mm]	Afmetingen											Artikelnr.
	invoegbare plaat				Wig Adapter			[g]				
	b <sub>1</sub>	b <sub>2</sub>	b <sub>3</sub>	l <sub>1</sub>	h <sub>1</sub>	h <sub>2</sub>	h <sub>3</sub>		b <sub>4</sub>	l <sub>2</sub>	h <sub>4</sub>	
125	125	98	108	7,6	90	56	53	24,15	11,8	21,45	1790	1704.300

### Voldoet

#### Conform RoHS

Voldoet aan Richtlijn 2011/65/EU en richtlijn 2015/863

#### Bevat geen SVHC stoffen

Bevat geen SVHC-stoffen met meer dan 0,1% w/w - SVHC-lijst per 27.06.2024.

#### Bevat geen propositie 65 stoffen

Geen propositie 65 stoffen inbegrepen  
<https://www.P65Warnings.ca.gov/>

#### Vrij van conflictmineralen

Dit product bevat geen stoffen die worden aangeduid als "conflictmineralen" zoals tantaal, tin, goud of wolfram uit de Democratische Republiek Congo of aangrenzende landen."