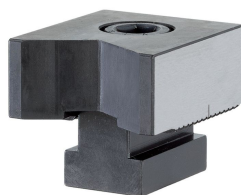


Aanslagen · verticale prisma's
EH 1586.

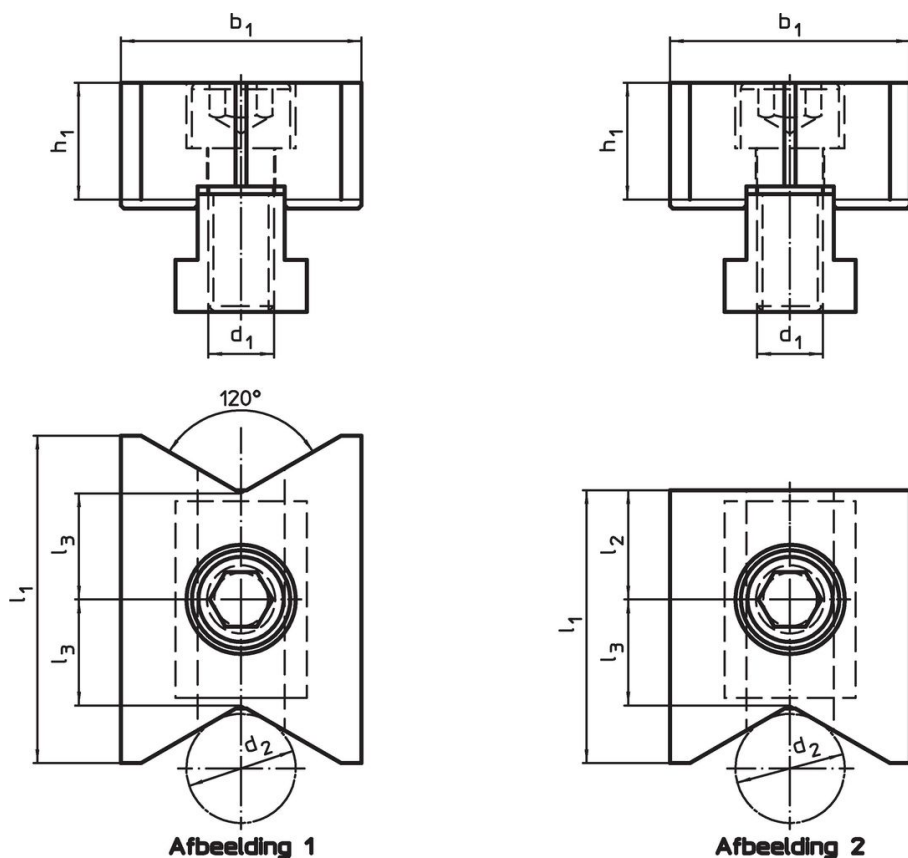


Productbeschrijving

Materiaal

- gereedschapsstaal, gehard

Tekening



Bestelinformatie

| d ₁ | d ₂ | l ₁ | Afmetingen | | | b ₁ -0,05 | h ₁ | [g] | Artikelnr. |
|---|----------------|----------------|-------------------------|----------------|------|-------------------------|----------------|----------|------------|
| | | | l ₂ ±0,01 | l ₃ | [mm] | | | | |
| verticale prisma en vlak aan beide zijden – Afbeelding 1 | | | | | | | | | |
| M12 | 10 – 70 | 60 | – | 19,4 | 44 | 21,4 | 485 | 1586.040 | |
| verticale prisma en vlak – Afbeelding 2 | | | | | | | | | |
| M12 | 10 – 70 | 50 | 20 | 19,4 | 44 | 21,4 | 444 | 1586.041 | |

Voldoet

Conform RoHS

Voldoet aan Richtlijn 2011/65/EU en richtlijn 2015/863

Bevat geen SVHC stoffen

Bevat geen SVHC-stoffen met meer dan 0,1% w/w - SVHC-lijst per 27.06.2024.

Bevat geen propositie 65 stoffen

Geen propositie 65 stoffen inbegrepen

<https://www.P65Warnings.ca.gov/>

Vrij van conflictmineralen

Dit product bevat geen stoffen die worden aangeduid als "conflictmineralen" zoals tantaal, tin, goud of wolfram uit de Democratische Republiek Congo of aangrenzende landen."