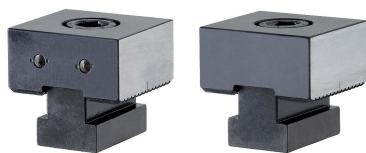


Aanslagen • kleminzetstukken

EH 1586.



Productbeschrijving

Kleminzetstukken bestaan uit twee pinnen uit HSS, wanneer de aanslagen ingeklemd worden in het werkstuk kunnen ze sporen achterlaten.

Materiaal

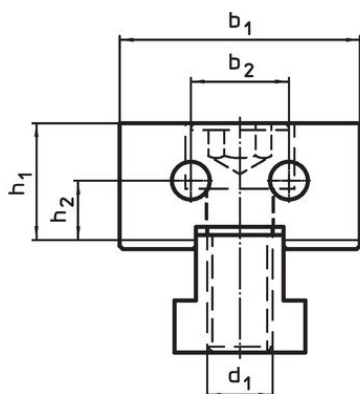
Inzet

- hardmetaal, met punt

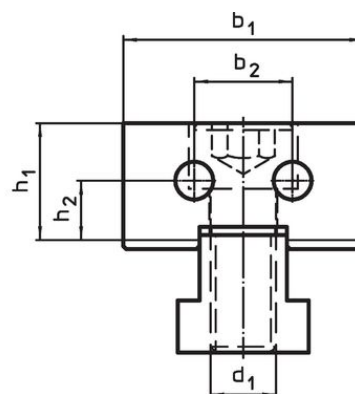
Huls

- gereedschapsstaal, gehard

Tekening



Afbeelding 1



Afbeelding 2

Bestelinformatie

d ₁	l ₁	l ₂ ±0,01	l ₃	Afmetingen				[g]	Artikelnr.
				b ₁ -0,05	b ₂	h ₁	h ₂		
[mm]									
draadeinden grijper, tweezijdig – Afbeelding 1									
M12	42	20	1	44	18	21,4	11	406	1586.020
draadeinden grijper en vlak – Afbeelding 2									
M12	41	20	1	44	18	21,4	11	395	1586.021

Voldoet

Conform RoHS

Voldoet aan Richtlijn 2011/65/EU en richtlijn 2015/863

Bevat geen SVHC stoffen

Bevat geen SVHC-stoffen met meer dan 0,1% w/w - SVHC-lijst per 27.06.2024.

Bevat geen propositie 65 stoffen

Geen propositie 65 stoffen inbegrepen

<https://www.P65Warnings.ca.gov/>

Vrij van conflictmineralen

Dit product bevat geen stoffen die worden aangeduid als "conflictmineralen" zoals tantaal, tin, goud of wolfram uit de Democratische Republiek Congo of aangrenzende landen."