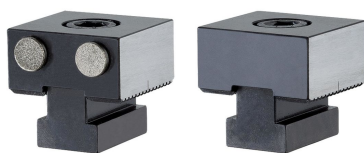


Aanslagen • diamant gecoat
EH 1586.



Productbeschrijving

Materiaal

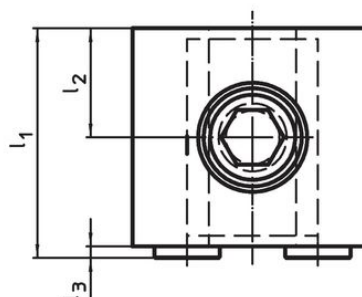
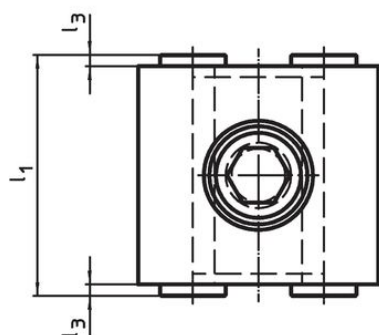
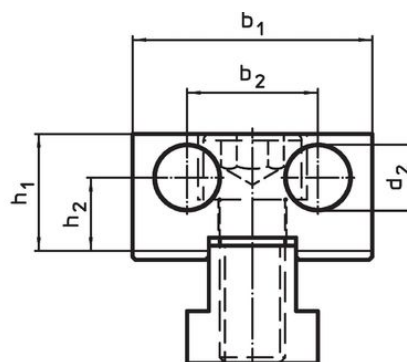
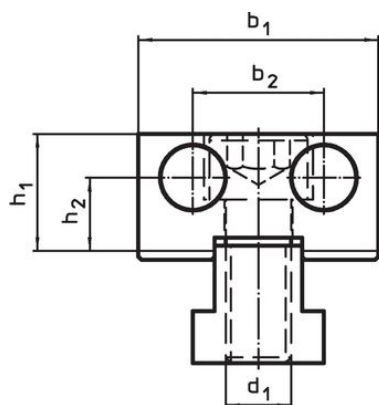
Stift

- Diamant coating

Huls

- gereedschapsstaal, gehard

Tekening



Afbeelding 1

Afbeelding 2

Bestelinformatie

d ₁	d ₂	l ₁	l ₂ ±0,01	Afmetingen					[g]	Artikelnr.
				l ₃	b ₁ -0,05	b ₂	h ₁	h ₂		
[mm]										
diamant coating, aan beide zijden – Afbeelding 1										
M12	12	44	–	2	44	24	21,4	13,4	406	1586.010
diamant coating en vlak – Afbeelding 2										
M12	12	42	20	2	44	24	21,4	13,4	403	1586.011

Voldoet

Conform RoHS

Voldoet aan Richtlijn 2011/65/EU en richtlijn 2015/863

Bevat geen SVHC stoffen

Bevat geen SVHC-stoffen met meer dan 0,1% w/w - SVHC-lijst per 23.01.2024.

Bevat geen propositie 65 stoffen

Geen propositie 65 stoffen inbegrepen
<https://www.P65Warnings.ca.gov/>

Vrij van conflictmineralen

Dit product bevat geen stoffen die worden aangeduid als "conflictmineralen" zoals tantaal, tin, goud of wolfram uit de Democratische Republiek Congo of aangrenzende landen."