

Laterale aanslagen

EH 1586.



Productbeschrijving

Materiaal

- Staal

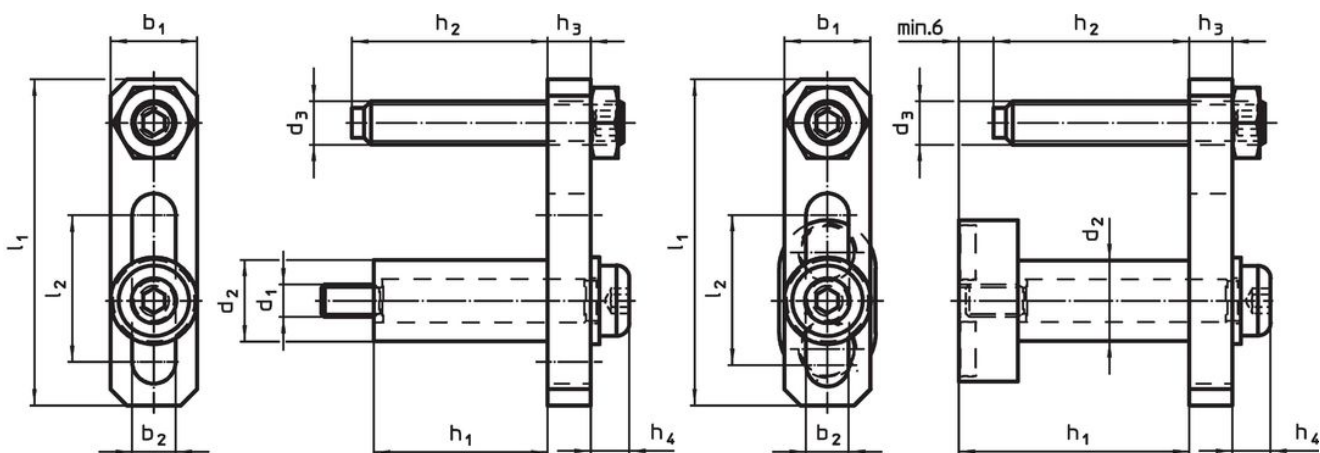
Montage

De aanslag kan aan beide zijden van de klembeugel worden gemonteerd.

Magnetische versie - afbeelding 2:

De aanslag kan snel en gemakkelijk worden verwijderd voordat het werkstuk wordt bewerkt dankzij de montage zonder gereedschap.

Tekening



Afbeelding 1

Afbeelding 2

Bestelinformatie

d ₁	d ₂	d ₃	l ₁	Afmetingen				h ₁	h ₂	h ₃	h ₄	[g]	Artikelnr.
				l ₂	b ₁	b ₂	~						
[mm]													
Afbeelding 1													
M6	15	M8	60	27	16	8	32	0 - 37	8	7	110	1586.250	
Afbeelding 2													
-	15	M8	60	27	16	8	43	0 - 37	8	7	151	1586.252	

Voldoet

Conform RoHS

Voldoet aan Richtlijn 2011/65/EU en richtlijn 2015/863

Bevat geen SVHC stoffen

Bevat geen SVHC-stoffen met meer dan 0,1% w/w - SVHC-lijst per 27.06.2024.

Bevat geen propositie 65 stoffen

Geen propositie 65 stoffen inbegrepen

<https://www.P65Warnings.ca.gov/>

Vrij van conflictmineralen

Dit product bevat geen stoffen die worden aangeduid als "conflictmineralen" zoals tantaal, tin, goud of wolfram uit de Democratische Republiek Congo of aangrenzende landen."