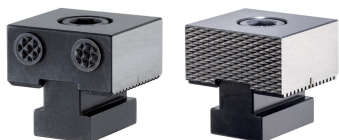


Aanslagen • geribbeld

EH 1586.



Productbeschrijving

Materiaal

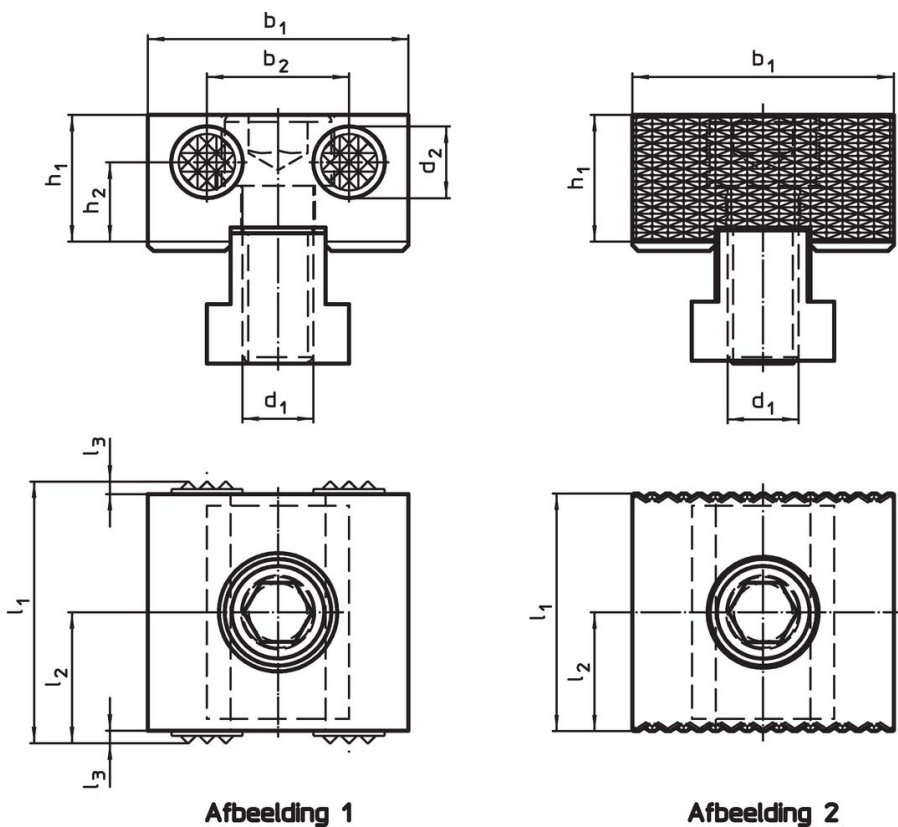
Inzetten

- hardmetaal

Huls

- gereedschapsstaal, gehard

Tekening



Afbeelding 1

Afbeelding 2

Bestelinformatie

d ₁	d ₂	l ₁	l ₂	Afmetingen					[g]	Artikelnr.
				l ₃	b ₁ -0,05	b ₂	h ₁	h ₂		
[mm]										
geribbeld aan beide zijden – Afbeelding 1										
M12	12	44	22	2	44	24	21,4	13,4	402	1586.060
geribbeld over het gehele oppervlak, aan beide zijden – Afbeelding 2										
M12	–	40	20	–	44	–	21,4	–	395	1586.062

Voldoet

Conform RoHS

Voldoet aan Richtlijn 2011/65/EU en richtlijn 2015/863

Bevat geen SVHC stoffen

Bevat geen SVHC-stoffen met meer dan 0,1% w/w - SVHC-lijst per 27.06.2024.

Bevat geen propositie 65 stoffen

Geen propositie 65 stoffen inbegrepen

<https://www.P65Warnings.ca.gov/>

Vrij van conflictmineralen

Dit product bevat geen stoffen die worden aangeduid als "conflictmineralen" zoals tantaal, tin, goud of wolfram uit de Democratische Republiek Congo of aangrenzende landen."