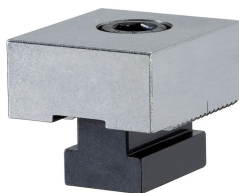


Aanslagen · Zacht  
EH 1586.



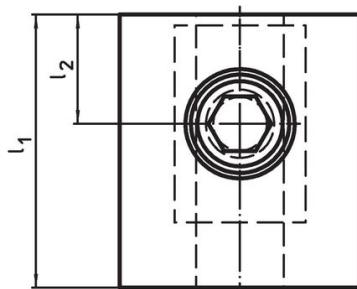
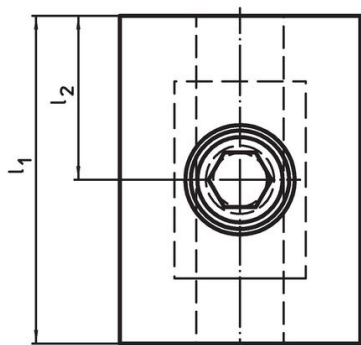
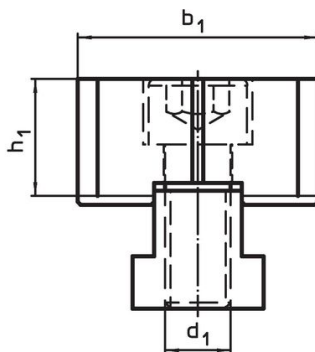
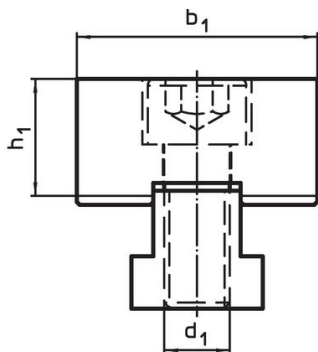
Productbeschrijving

De klauwen kunnen op specificatie van het werk aangepast worden

Materiaal

- gereedschapstaal

Tekening



Afbeelding 1

Afbeelding 2

Bestelinformatie

d <sub>1</sub>	l <sub>1</sub>	Afmetingen			[g]	Artikelnr.
		l <sub>2</sub> ±0,01 [mm]	b <sub>1</sub> -0,05	h <sub>1</sub>		
<b>zacht, aan beide zijden – Afbeelding 1</b>						
M12	60	30	44	21,4	537	1586.050
<b>zacht, aan beide zijden / een zijde ingekort – Afbeelding 2</b>						
M12	50	20	44	21,4	467	1586.051

## Voldoet

### Conform RoHS

Voldoet aan Richtlijn 2011/65/EU en richtlijn 2015/863

### Bevat geen SVHC stoffen

Bevat geen SVHC-stoffen met meer dan 0,1% w/w - SVHC-lijst per 27.06.2024.

### Bevat geen propositie 65 stoffen

Geen propositie 65 stoffen inbegrepen

<https://www.P65Warnings.ca.gov/>

### Vrij van conflictmineralen

Dit product bevat geen stoffen die worden aangeduid als "conflictmineralen" zoals tantaal, tin, goud of wolfram uit de Democratische Republiek Congo of aangrenzende landen."