

Pasbouten

EH 1555.500 - EH 1655.500

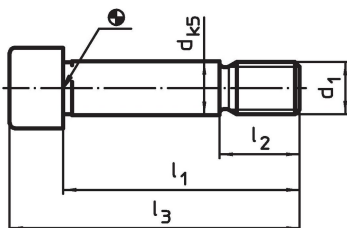


Productbeschrijving

Materiaal

- temperstaal, veredeld, kwaliteit 10.9

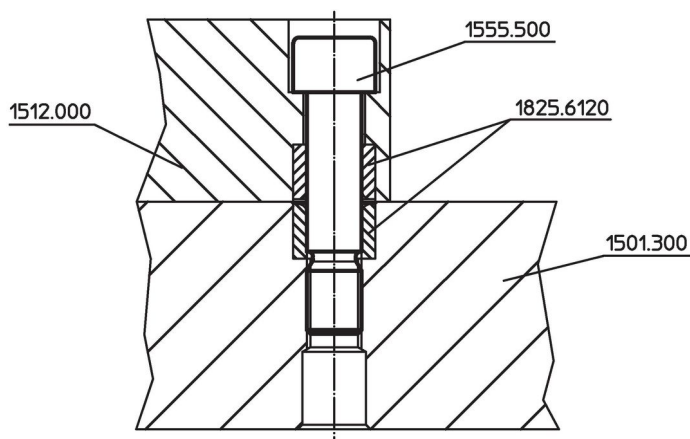
Tekening



Bestelinformatie

Systeem	d ₁	l ₁	Afmetingen			[g]	Artikelnr.
			d	l ₂	l ₃		
L12	M12	53	12	18	65	61	1555.500
L16	M16	64	16	24	80	140	1655.500

Toepassingsvoorbeeld



Voldoet

Conform RoHS

Voldoet aan Richtlijn 2011/65/EU en richtlijn 2015/863

Bevat geen SVHC stoffen

Bevat geen SVHC-stoffen met meer dan 0,1% w/w - SVHC-lijst per 23.01.2024.

Bevat geen propositie 65 stoffen

Geen propositie 65 stoffen inbegrepen
<https://www.P65Warnings.ca.gov/>

Vrij van conflictmineralen

Dit product bevat geen stoffen die worden aangeduid als "conflictmineralen" zoals tantaal, tin, goud of wolfram uit de Democratische Republiek Congo of aangrenzende landen."