

## Positioneercilinders

EH 1553.500 - EH 1653.500

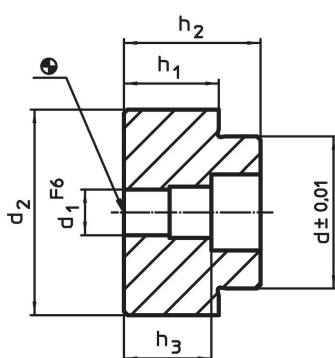


### Productbeschrijving

#### Materiaal

- staal, gehard, geslepen

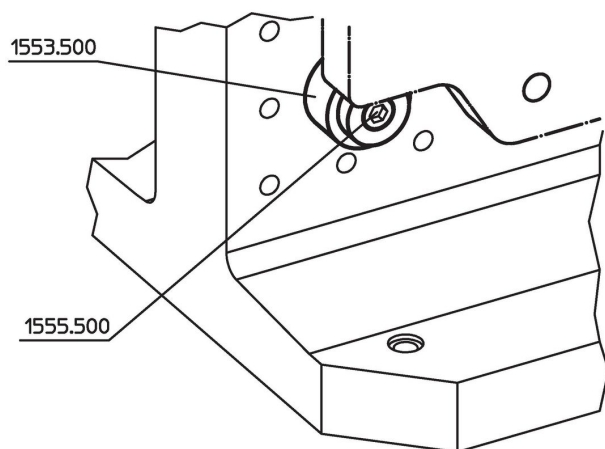
### Tekening



### Bestelinformatie

Systeem	Afmetingen						[g]	Artikelnr.
	$h_1$ $\pm 0,01$	$h_2$	$d$	$d_1$	$d_2$	$h_3$		
L12	25	36	40	12	54	24	502	<a href="#">1553.500</a>
L16	35	46	50	16	70	25	1093	<a href="#">1653.500</a>

### Toepassingsvoorbeeld



## Voldoet

### Conform RoHS

Voldoet aan Richtlijn 2011/65/EU en richtlijn 2015/863

### Bevat geen SVHC stoffen

Bevat geen SVHC-stoffen met meer dan 0,1% w/w - SVHC-lijst per 27.06.2024.

### Bevat geen propositie 65 stoffen

Geen propositie 65 stoffen inbegrepen  
<https://www.P65Warnings.ca.gov/>

### Vrij van conflictmineralen

Dit product bevat geen stoffen die worden aangeduid als "conflictmineralen" zoals tantaal, tin, goud of wolfram uit de Democratische Republiek Congo of aangrenzende landen."