

## Prisma's

EH 1548.500 - EH 1648.500

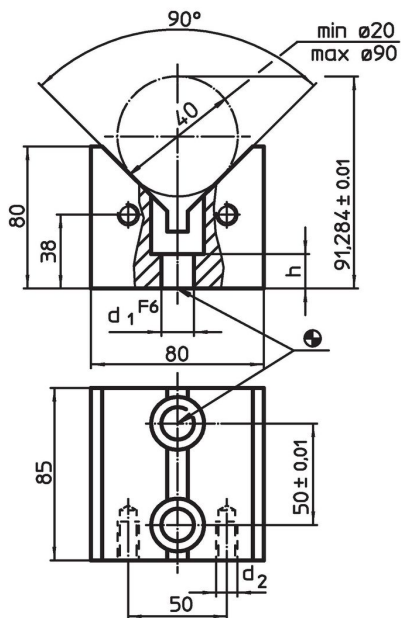


### Productbeschrijving

#### Materiaal

- staal, gehard, geslepen

### Tekening



### Bestelinformatie

Systeem	Afmetingen			[kg]	Artikelnr.
	$d_1$	$d_2$ [mm]	h		
L12	12	M12	24	3	1548.500
L16	16	M16	25	3	1648.500

## Voldoet

### Conform RoHS

Voldoet aan Richtlijn 2011/65/EU en richtlijn 2015/863

### Bevat geen SVHC stoffen

Bevat geen SVHC-stoffen met meer dan 0,1% w/w - SVHC-lijst per 23.01.2024.

### Bevat geen propositie 65 stoffen

Geen propositie 65 stoffen inbegrepen  
<https://www.P65Warnings.ca.gov/>

### Vrij van conflictmineralen

Dit product bevat geen stoffen die worden aangeduid als "conflictmineralen" zoals tantaal, tin, goud of wolfram uit de Democratische Republiek Congo of aangrenzende landen."