

## Hoekplaten

EH 1506.200 - EH 1606.800



### Productbeschrijving

#### Materiaal

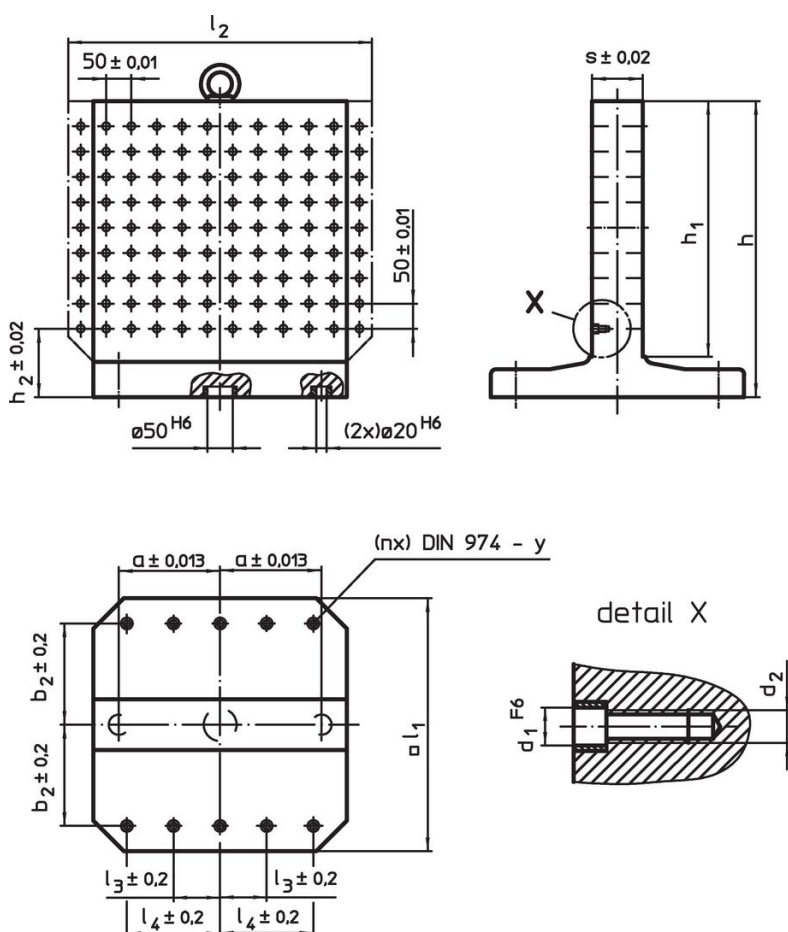
- Gietijzer GG

#### Meer informatie


#### Opmerkingen

Speciale uitvoeringen op aanvraag.

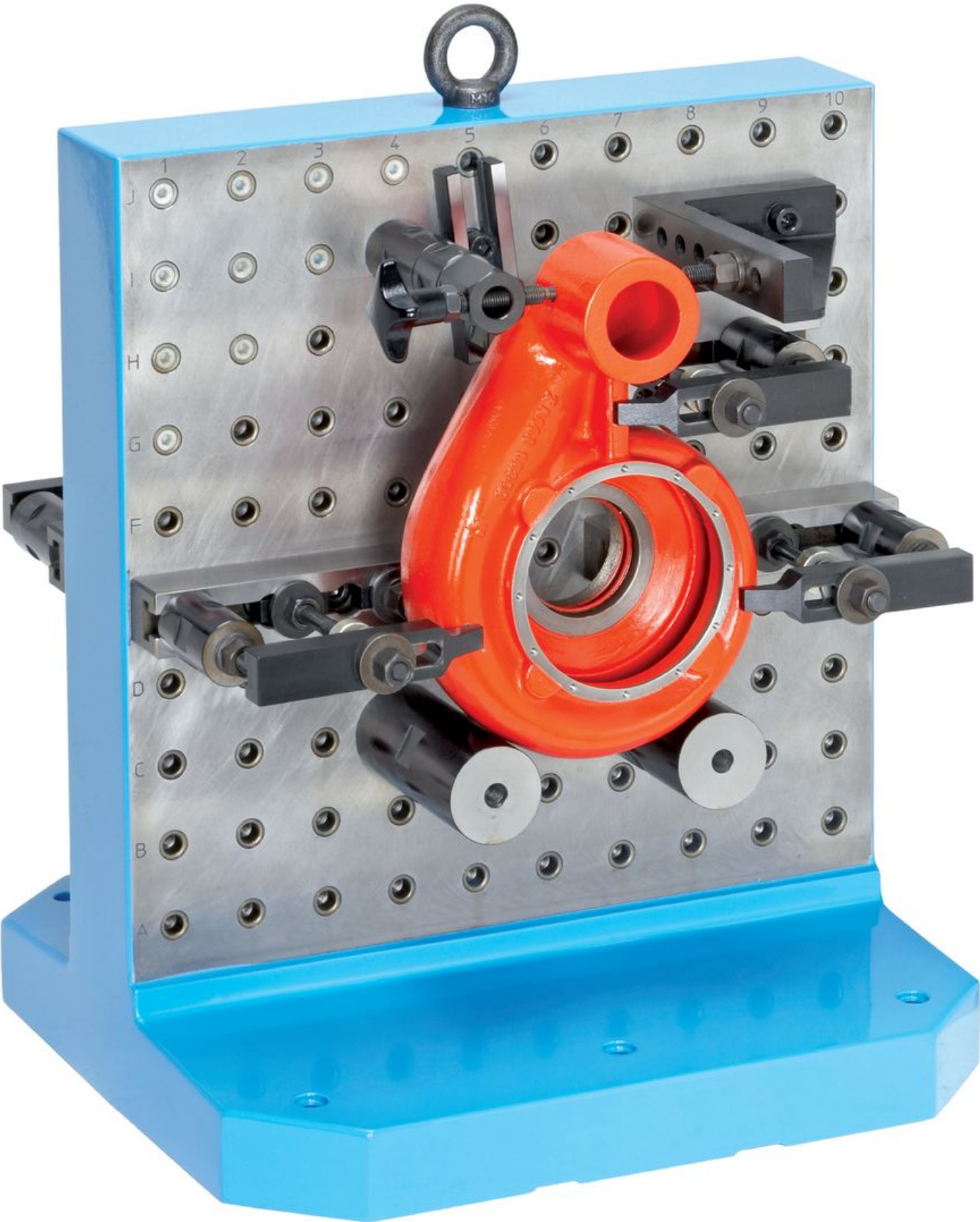
### Tekening

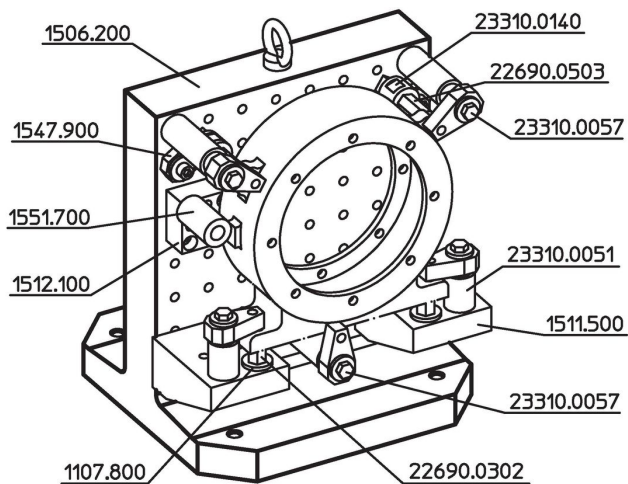


Bestelinformatie

Systeem	Afmetingen												y	voor schroeven	Hoeveelheid bevestigingsgaten n	Gaten patroon		Artikelnr.
	l <sub>1</sub>	l <sub>2</sub>	h <sub>1</sub>	h	h <sub>2</sub>	d <sub>1</sub>	d <sub>2</sub>	a	b <sub>2</sub>	l <sub>3</sub>	l <sub>4</sub>	s						
L12	400	–	400	475	100	12	M12	150	150	–	150	80	12	M12	4	8 x 8	153	<a href="#">1506.200</a>
L12	400	500	400	475	100	12	M12	150	150	–	150	80	12	M12	4	10 x 8	168	<a href="#">1506.300</a>
L12	500	–	500	595	120	12	M12	200	200	–	200	100	12	M12	6	10 x 10	295	<a href="#">1506.400</a>
L12	500	630	500	595	120	12	M12	200	200	–	200	100	12	M12	6	12 x 10	326	<a href="#">1506.500</a>
L16	630	–	630	725	135	16	M16	200	200	–	200	130	16	M16	6	12 x 12	440	<a href="#">1606.600</a>
L16	800	–	800	910	135	16	M16	300	300	100	300	150	16	M16	8	16 x 16	745	<a href="#">1606.800</a>

Toepassingsvoorbeeld





## Voldoet

### Conform RoHS

Bevat lood - voldoet aan uitzonderingen 6a / 6b / 6c

### Bevat SVHC stoffen >0,1% w/w

Bevat lood - SVHC-lijst per 27.06.2024.

### Bevat propositie 65 stoffen



Lood kan kanker en reproductieve schade veroorzaken door blootstelling  
<https://www.P65Warnings.ca.gov/>

### Vrij van conflictmineralen

Dit product bevat geen stoffen die worden aangeduid als "conflictmineralen" zoals tantaal, tin, goud of wolfram uit de Democratische Republiek Congo of aangrenzende landen."