

Basisplaten

EH 1501.300 - EH 1501.500



Productbeschrijving

Materiaal

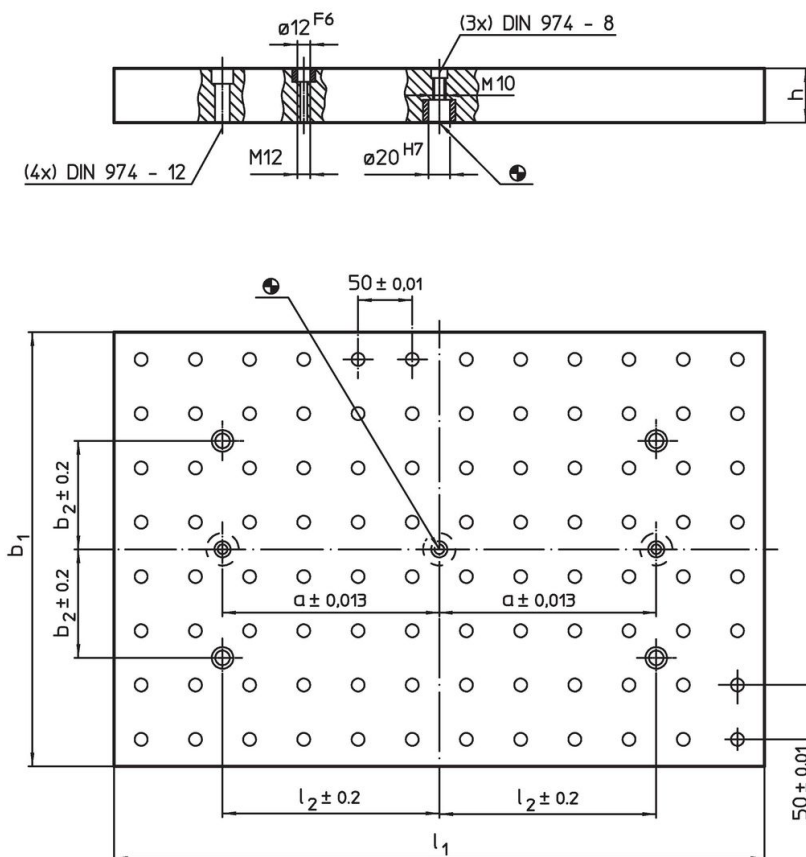
- versterkt gietijzer GG, geslepen

Meer informatie


Opmerkingen

Speciale uitvoeringen op aanvraag.

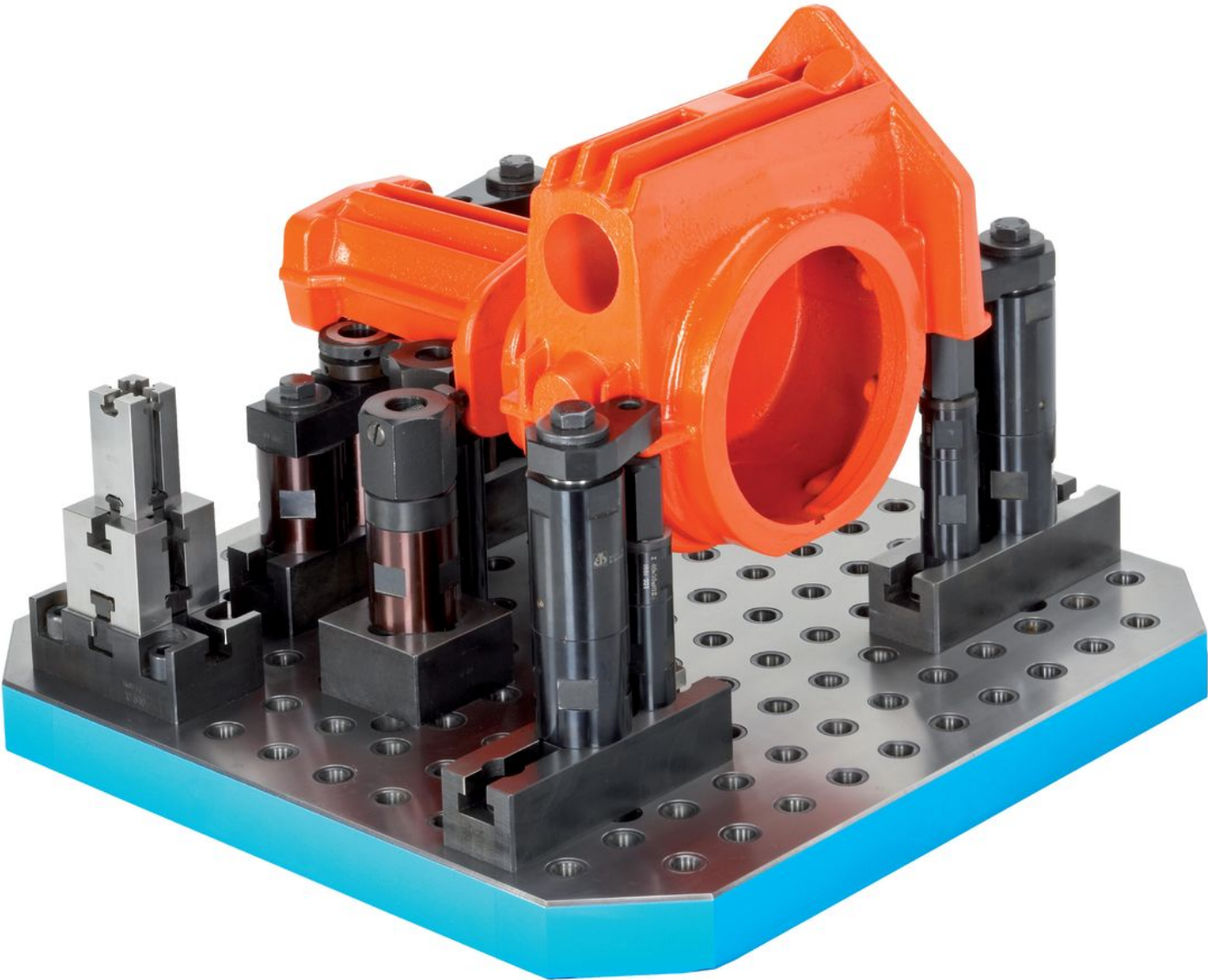
Tekening

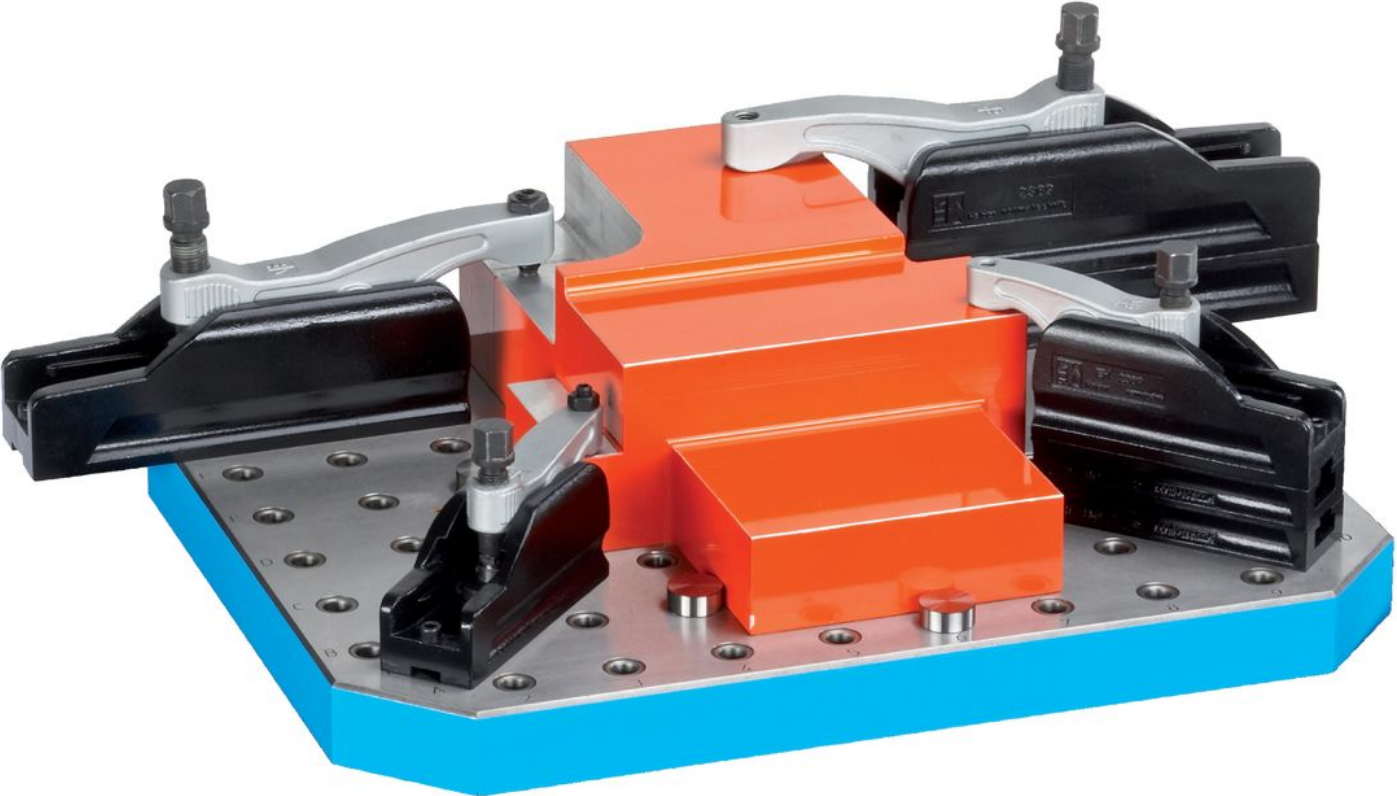
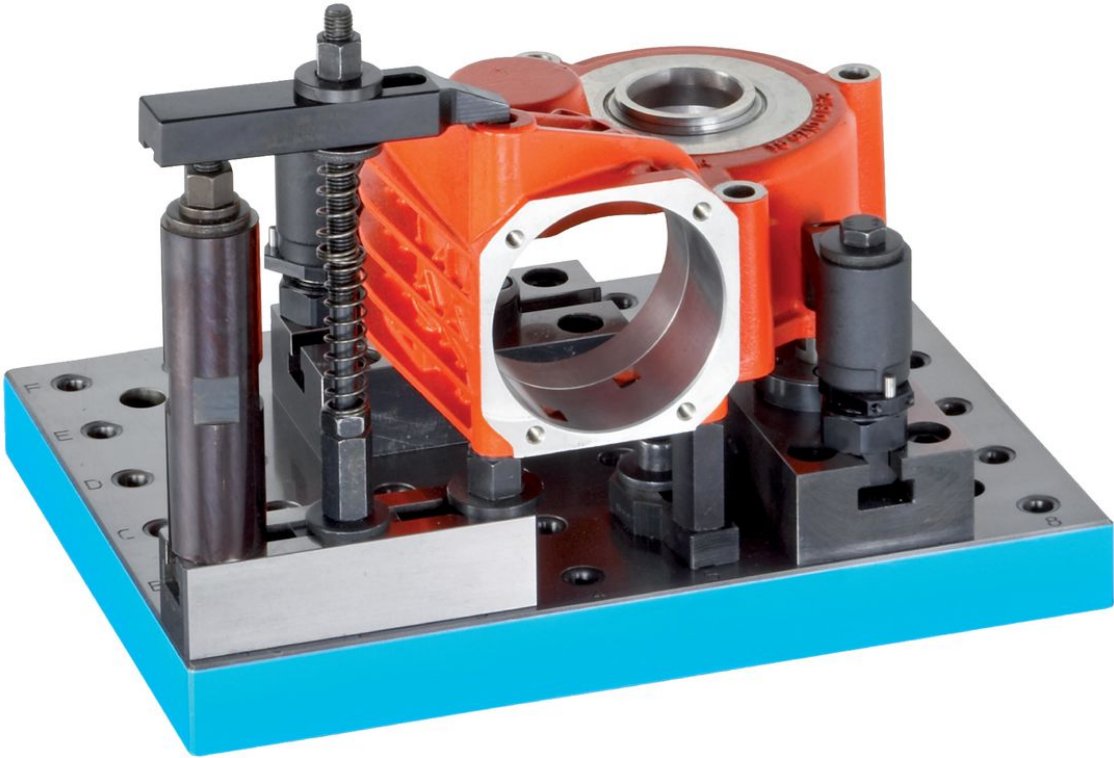


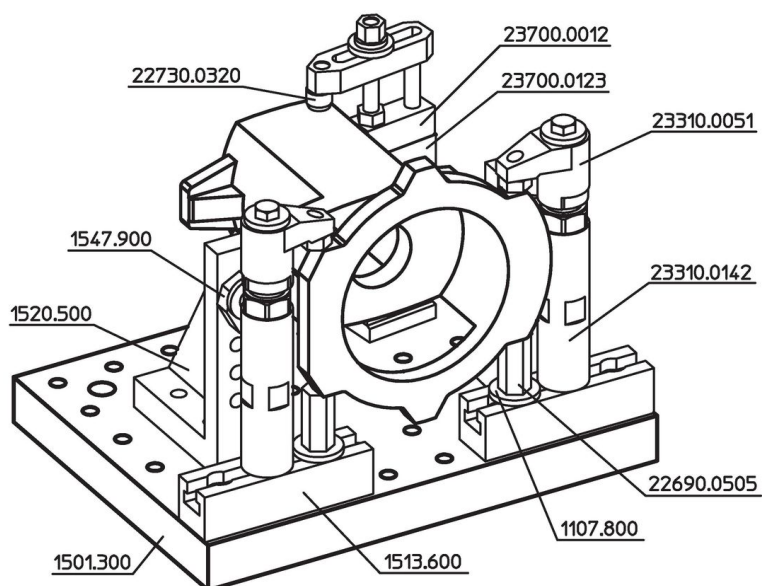
Bestelinformatie

Systeem	$b_1 \times l_1$	Afmetingen				Gaten patroon	 [kg]	Artikelnr.
		h $\pm 0,02$	a	l_2	b_2			
[mm]								
L12	300 x 400	40	150	150	100	6 x 8	34	1501.300
L12	400 x 600	40	200	200	100	8 x 12	69	1501.500

Toepassingsvoorbeeld







Voldoet

Conform RoHS

Voldoet aan Richtlijn 2011/65/EU en richtlijn 2015/863

Bevat geen SVHC stoffen

Bevat geen SVHC-stoffen met meer dan 0,1% w/w - SVHC-lijst per 27.06.2024.

Bevat geen propositie 65 stoffen

Geen propositie 65 stoffen inbegrepen
<https://www.P65Warnings.ca.gov/>

Vrij van conflictmineralen

Dit product bevat geen stoffen die worden aangeduid als "conflictmineralen" zoals tantaal, tin, goud of wolfram uit de Democratische Republiek Congo of aangrenzende landen."